

# SC800

## Instructions for use

Bedienungsanleitung  
Mode d'emploi  
Gebruiksaanwijzing  
Руководство для  
пользователя



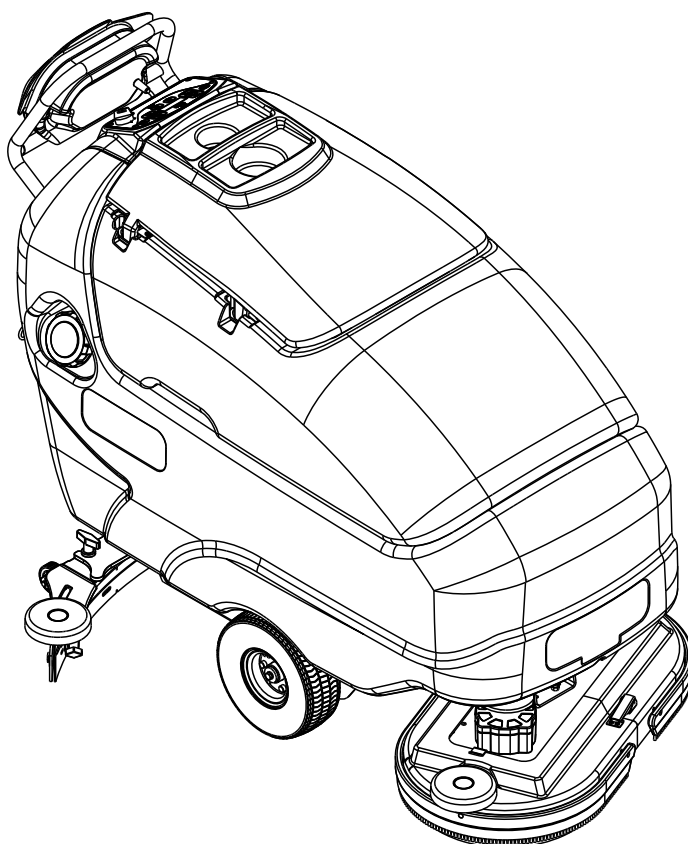
7/2010 revised 6/2016 REV C  
Form no. 56041996



ecoflex™



A-Deutsch  
B-Français  
C-Nederlands  
D-Русский



Model:

56112034 (SC800-71), 56112035 (SC800-86)

56112036 (SC800-71C)



## INHALTSÜBERSICHT

	<b>Seite</b>
Einleitung.....	A-3
Ersatzteile und Service.....	A-3
Typenschild.....	A-3
Auspacken der Maschine.....	A-3
Sicherheits- und Warnhinweise.....	A-4
Machen Sie sich mit Ihrer Maschine vertraut.....	A-5 – A-6
Kontrollfeld.....	A-7
<b>Vorbereitung der Maschine für den Einsatz</b>	
Batterien.....	A-8
Einbau der Bürsten.....	A-9 – A-10
Füllen des Reinigungsmittel tanks.....	A-11
Einbau der Absaugleiste.....	A-11
Chemisches Reinigungsmittel (EcoFlex™) System.....	A-12 – A-13
<b>Bedienung der Maschine</b>	
Nassschrubben.....	A-14 – A-15
Nasssaugen.....	A-14 – A-15
Nach dem Einsatz der Maschine.....	A-16
Wartungsplan.....	A-16
Wartung des Sauggebläsemotors.....	A-16
Schmieren der Maschine.....	A-16
<b>Wartung</b>	
Laden der Batterien (Nass).....	A-17
Laden der Batterien (Gel).....	A-17
Wartung der Absaugleiste.....	A-18
Justieren der Absaugleiste.....	A-18
Fehlerbehebung.....	A-19
Technische Daten.....	A-20
Materialzusammensetzung.....	A-20

## **EINLEITUNG**

Diese Betriebsanleitung wird Ihnen dabei behilflich sein, Ihre automatische Schrub-Trockenmaschine von **Nilfisk** optimal einzusetzen. Lesen Sie die Betriebsanleitung bitte vor Inbetriebnahme der Maschine sorgfältig durch.

**Bitte beachten: Fett gedruckte Zahlen in Klammern weisen auf ein auf den Seiten 5-8 abgebildetes Teil hin, es sei denn es ist anders angemerkt.**

Dieses Erzeugnis ist für den gewerblichen Einsatz bestimmt.

## **ERSATZTEILE UND SERVICE**

Eventuell erforderliche Reparaturen sollten von Ihrem autorisierten Nilfisk-Servicezentrum vorgenommen werden. Dort stehen im Werk ausgebildete Fachkräfte und Nilfisk-Originalteile zur Verfügung.

Wegen Ersatzteilen und Service wenden Sie sich bitte an Nilfisk. Bitte geben Sie dabei das Modell und die Seriennummer Ihrer Maschine an.

## **ÄNDERUNGEN**

Änderungen und Anbaumaßnahmen an der Reinigungsmaschine, welche die Kapazität und die Betriebssicherheit beeinträchtigen, sind nicht vom Kunden oder Benutzer durchzuführen ohne die vorherige schriftliche Genehmigung von Nilfisk A/S. Ungenehmigte Änderungen lassen die Garantie für die Maschine erlöschen und machen den Kunden haftbar für alle resultierenden Unfälle.

## **TYPENSCHILD**

Die Modellbezeichnung und die Seriennummer Ihrer Maschine sind dem Typenschild im Batteriefach zu entnehmen. Diese Angaben sind bei der Bestellung von Ersatzteilen für die Maschine erforderlich. Tragen Sie bitte nachfolgend Modell und Seriennummer Ihrer Maschine ein, um sie bei Bedarf angeben zu können.

Modell \_\_\_\_\_

Seriennummer \_\_\_\_\_

## **AUSPACKEN DER MASCHINE**

Wenn die Maschine geliefert wird, prüfen Sie sorgsam den Versandkarton und die Maschine auf Beschädigungen. Wenn Sie eine Beschädigung sehen, bewahren Sie den Versandkarton zur Inspektion auf. Kontaktieren Sie die Nilfisk Kundendienstabteilung sofort, um eine Frachtbeschädigung zu melden. Nachdem Sie den Karton entfernt haben, schneiden Sie die Plastikriemen durch und nehmen Sie die Holzblöcke neben den Rädern heraus. Rollen Sie die Maschine mittels einer Rampe von der Palette auf den Boden.

## SICHERHEITS- UND WARNHINWEISE SYMBOLE

Nilfisk verwendet die untenstehenden Symbole, um auf eventuelle Gefahrensituationen hinzuweisen. Bitte lesen Sie diese Informationen sorgfältig durch, und treffen Sie die erforderlichen Maßnahmen zum Schutz von Personen und Objekten.

### **ACHTUNG!**

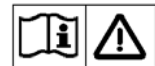
Dieses Symbol warnt vor einer unmittelbaren Gefahr schwerer Verletzungen mit möglicher Todesfolge.

### **WARNUNG!**

Macht auf eine Situation aufmerksam, in der ein hohes Verletzungsrisiko besteht.

### **VORSICHT!**

Macht auf eine Situation aufmerksam, in der ein Risiko leichter Verletzungen sowie die Gefahr von Sachschäden bestehen.



Vor Inbetriebnahme der Maschine sind sämtliche Anweisungen sorgfältig durchzulesen.

## ALLGEMEINE SICHERHEITSANWEISUNGEN

Durch diese spezifischen Vorsichts- und Warnhinweise werden Sie auf Situationen hingewiesen, in denen die Gefahr von Personen- bzw. Sachschäden besteht.

Diese Maschine ist für kommerzielle Anwendungszwecke bestimmt, z. B. in Hotelbetrieben, Schulen, Krankenhäusern, Fabriken, Geschäften und Büroräumen. Die Maschine ist mit anderen Worten nicht für normale Haushaltszwecke geeignet.

### **WARNUNG!**

- \* Diese Maschine darf nur von qualifizierten und hierzu berechtigten Personen bedient werden.
- \* Diese Maschine ist nicht zugelassen für die Nutzung durch folgende Personengruppen: Menschen mit Behinderungen physischer, sensorischer oder geistiger Art., Personen mit Mangel an Erfahrung und Wissen. Die Nutzung durch Kinder ist in jedem Fall ausgeschlossen.
- \* Wenn sich die gefüllte Maschine auf Rampen oder an Steigungen befindet, vermeiden Sie plötzliches Anhalten. Vermeiden Sie auch das abrupte Fahren scharfer Kurven. Wenn Sie eine Rampe hinabfahren, halten Sie die Geschwindigkeit gering.
- \* Achten Sie unbedingt auf die Zulässige Gesamtmasse (Gross Vehicle Weight, GVW) des Fahrzeugs, wenn Sie dieses beladen, fahren, anheben oder aufbocken.
- \* Halten Sie Funken, offenes Feuer und rauchende Stoffe von den Batterien fern. Während des Normalbetriebs werden explosive Gase frei gesetzt
- \* Beim Laden der Batterien entsteht hochexplosiver gasförmiger Wasserstoff. Laden Sie die Batterien nur in gut belüfteten Bereichen weit entfernt von offenem Feuer. Beim Aufladen der Batterien ist das Rauchen verboten.
- \* Legen Sie jeglichen Schmuck ab, wenn Sie in der Nähe von elektrischen Komponenten arbeiten.
- \* Schalten Sie den Schlüsselschalter aus (O), und klemmen Sie die Batterien ab, bevor Sie an den elektrischen Komponenten Wartungsarbeiten ausführen.
- \* Arbeiten Sie niemals unter einer Maschine, ohne diese mit Sicherheitsblöcken oder -ständern abzustützen.
- \* Verwenden Sie keine brennbaren Reinigungsmittel, nehmen Sie die Maschine nicht über oder nahe solchen Stoffen in Betrieb, und benutzen Sie die Maschine nicht in Bereichen, in denen brennbare Flüssigkeiten gelagert werden.
- \* Reinigen Sie diese Maschine nicht mit einem Druckreiniger.
- \* Diese Maschine darf nicht auf Rampen und Steigungen mit einer Steigung von mehr als 2 Prozent gefahren werden.
- \* Benutzen Sie die Bürsten nur mit dem mitgelieferten Zubehör oder wie im Handbuch beschrieben ist. Die Verwendung anderer Bürsten kann die Sicherheit beeinträchtigen.
- \* Nicht in den Laser sehen. Laser-Produkt der Klasse 1 gemäß IEC 60825-1, 2007 UND 21CFR1040.10.

### **VORSICHT!**

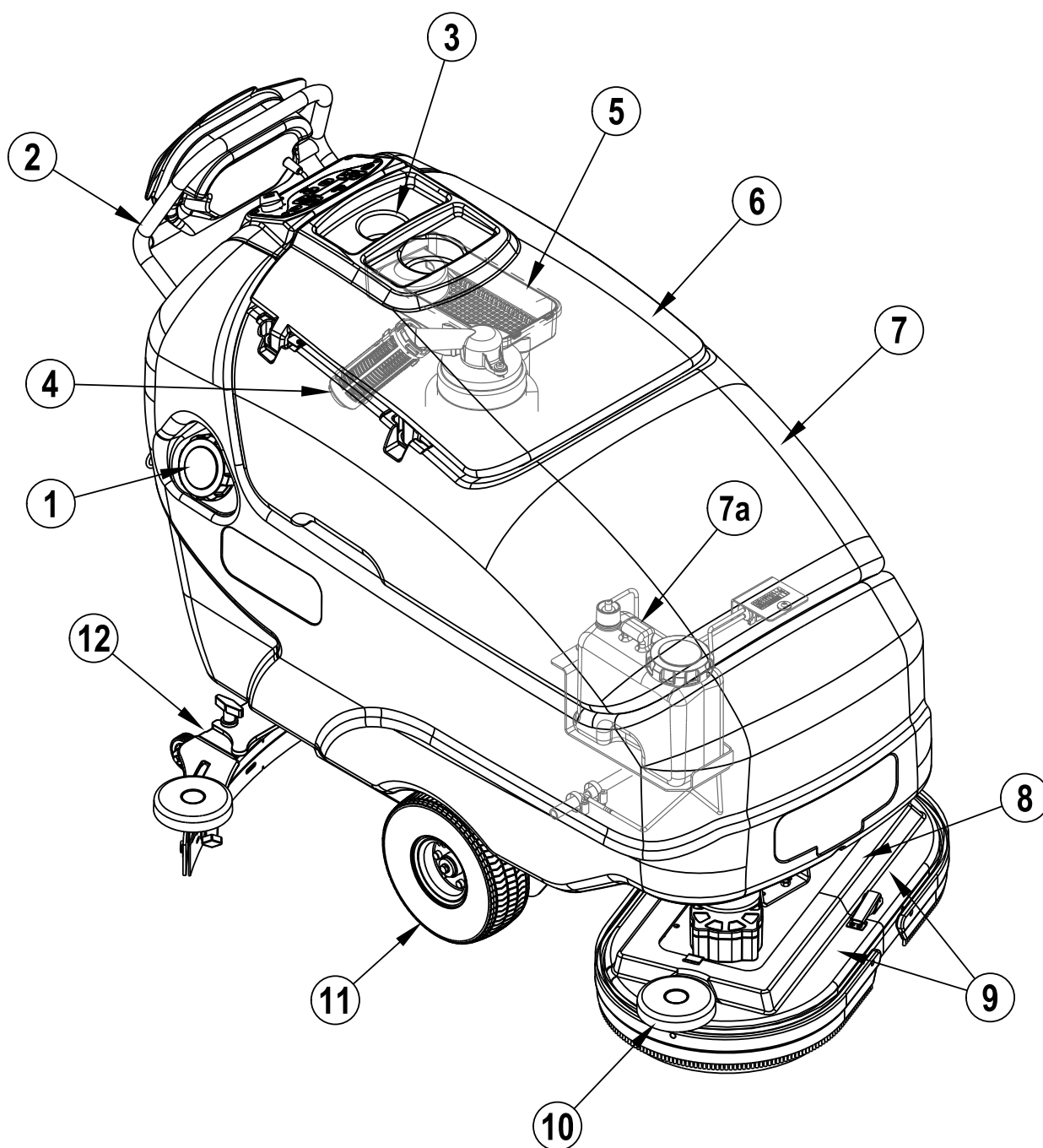
- \* Diese Maschine ist nicht zum Einsatz auf öffentlichen Wegen und Straßen zugelassen.
- \* Diese Maschine ist nicht zur Beseitigung gesundheitsgefährdender Stäube geeignet.
- \* Bei der Benutzung von Aufreißerscheiben und Schleifsteinen ist Vorsicht geboten. Nilfisk haftet nicht für Schäden, die durch Aufreißerscheiben oder Schleifsteine an Böden entstehen.
- \* Sorgen Sie beim Einsatz dieser Maschine dafür, dass andere Personen, insbesondere Kinder, nicht gefährdet werden.
- \* Lesen Sie vor Wartungsarbeiten alle diesbezüglichen Anweisungen sorgfältig durch.
- \* Lassen Sie die Maschine nicht unbeaufsichtigt stehen, ohne vorher den Schlüsselschalter aus (O) zu schalten, den Schlüssel zu entfernen und die Maschine abzuschließen.
- \* Schalten Sie den Schlüsselschalter aus (O) und ziehen Sie den Schlüssel ab, bevor Sie die Bürsten austauschen und eine Wartungsluke öffnen.
- \* Treffen Sie geeignete Maßnahmen, um zu verhindern, dass sich Ihre Haare, Schmuckgegenstände oder lose Kleidungsstücke in angetriebenen Teilen der Maschine verfangen.
- \* Beim Betrieb dieser Maschine bei Temperaturen unter dem Gefrierpunkt ist besondere Vorsicht geboten. Jegliches Wasser im Lösungsmitteltank bzw. im Auffangbehälter oder in den Schlauchleitungen könnte gefrieren, wodurch Ventile und Verschraubungen beschädigt werden können. Mit Flüssigkeit für Scheibenwaschanlagen durchspülen.
- \* Vor der Verschrottung der Maschine sind die Batterien auszubauen. Batterien müssen den geltenden Umweltvorschriften entsprechend entsorgt werden.
- \* Nicht für Oberflächen mit einem Neigungsgrad geeignet, der die Markierung auf der Maschine überschreitet.
- \* Vor Inbetriebnahme der Maschine müssen alle Türen und Abdeckungen an die Stellen platziert werden wie im Handbuch beschrieben.
- \* Um zusätzliche Informationen über Warnhinweise für bestimmte Batterieladegeräte zu erhalten, schlagen Sie im OEM-Produkthandbuch für Ladegeräte nach.
- \* Wird der Laser in einer Weise verwendet oder eingestellt, die nicht in diesem Dokument spezifiziert ist, können Personen gefährlicher Strahlung ausgesetzt werden.

## DIESE ANLEITUNG BITTE AUFBEWAHREN

## MACHEN SIE SICH MIT IHRER MASCHINE VERTRAUT

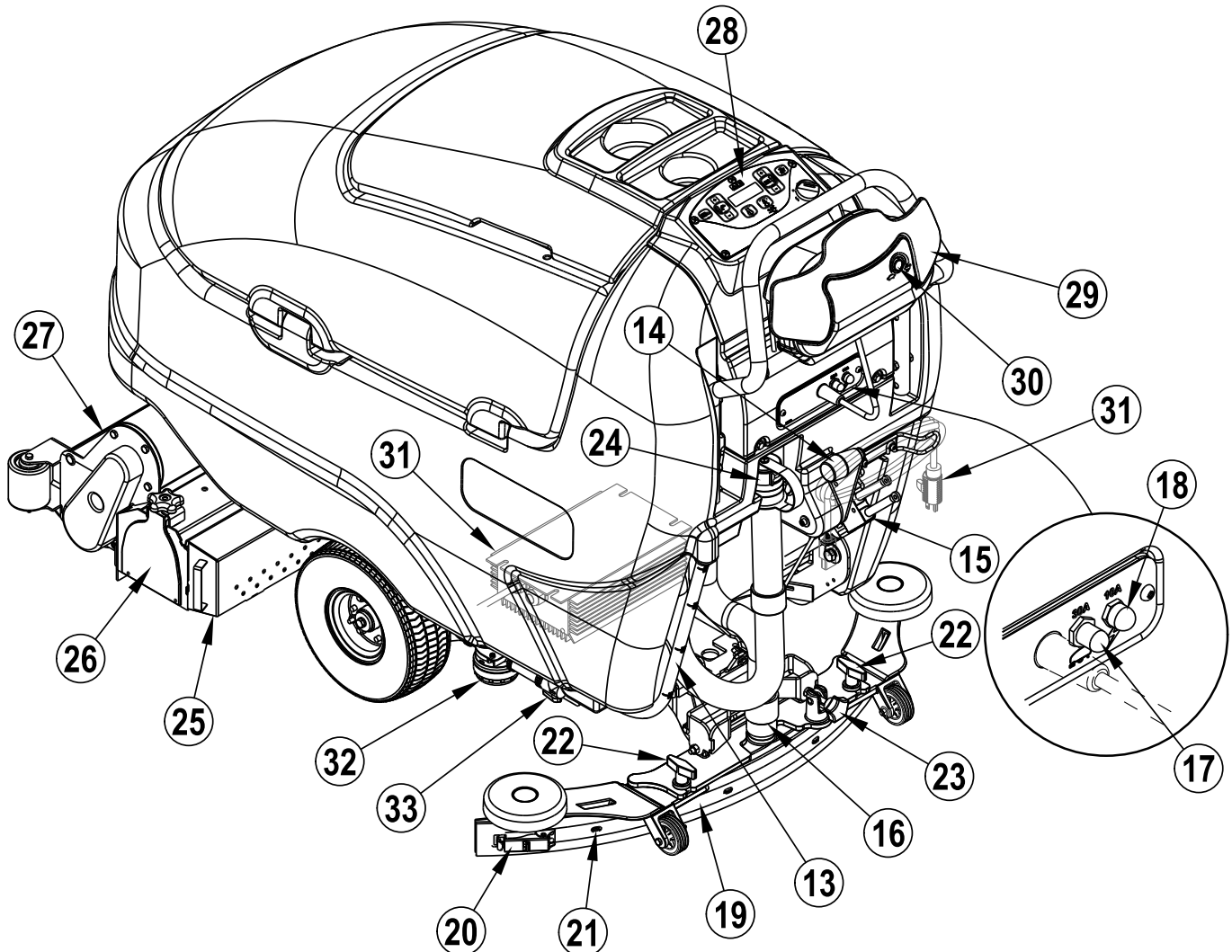
Beim Lesen dieser Betriebsanleitung werden Ihnen hin und wieder fettgedruckte Zahlen oder Buchstaben in Klammern begegnen - beispielsweise: (2). Diese Zahlen beziehen sich auf ein Teil, das auf diesen Seiten dargestellt wird, es sei denn, es ist etwas anderes vermerkt. Blättern Sie zu diesen Seiten zurück, falls Sie bei der Lokalisierung eines im Text erwähnten Teils Hilfe benötigen. **BITTE BEACHTEN:** Schauen Sie im Wartungshandbuch nach, wenn Sie detaillierte Erläuterungen über jedes Teil erhalten möchten, dass auf den nächsten 4 Seiten abgebildet ist.

- |   |  |    |   |
|---|--|----|---|
| 1 | Einfüllöffnung des Frischwassertanks                                 | 7a | Reinigungsmittelpatrone (nur EcoFlex-Modelle) |
| 2 | Bedienerhandgriff  | 8  | Scheuerdeck                                   |
| 3 | Flaschenhalterungen  | 9  | Bürstengehäuse (mit Borstenschürze)           |
| 4 | Sperrschwimmer des Auffangbehälters                                  | 10 | Scheuerdeck-Stossfängerrad                    |
| 5 | Schmutzfänger  | 11 | Antriebsrad                                   |
| 6 | Deckel des Schmutzwassertanks  | 12 | Absaugleistenvorrichtung                      |
| 7 | Schmutzwassertank<br>(Deckel für Zugang zur Reinigungsmittelpatrone) |    |   |



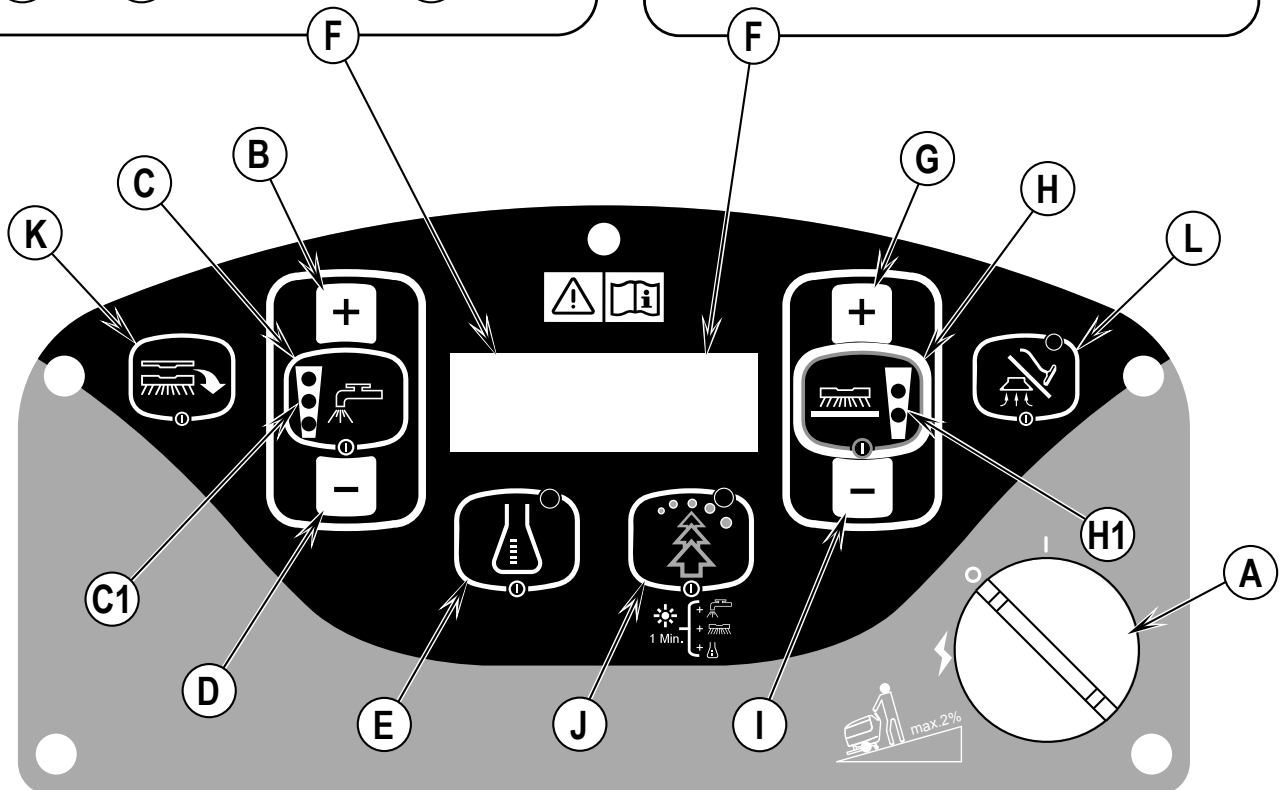
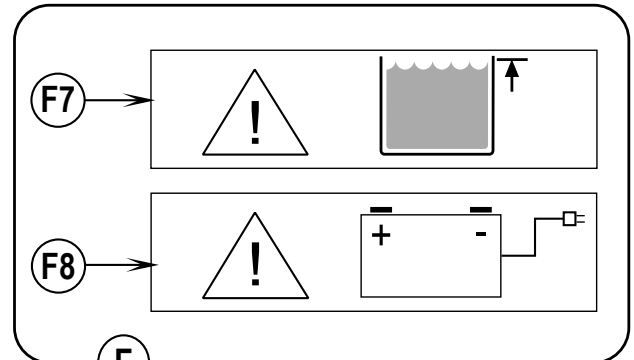
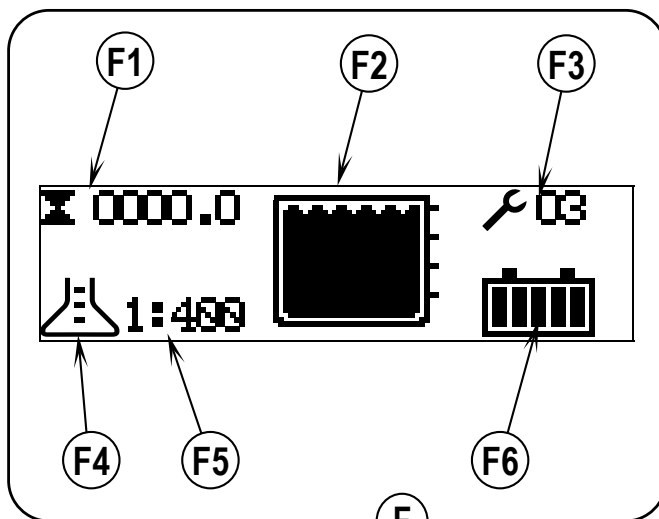
## MACHEN SIE SICH MIT IHRER MASCHINE VERTRAUT

- |    |  |    |  |
|----|--|----|--|
| 13 | Frischwasserablassschlauch / Füllstandsanzeiger                  | 24 | Ablassschlauch des Schmutzwassertanks                            |
| 14 | Hebel zum Heben/Senken der Absaugleiste                          | 25 | Schmutzbehälter (nur für Modelle mit zylindrischem System)       |
| 15 | Batterie-Anschluss (nur für Modelle ohne integriertem Ladegerät) | 26 | Leitradeinheit (nur für Modelle mit zylindrischem System)        |
| 16 | Schmutzwasserablassschlauch                                      | 27 | Frischwasserverteiler (nur für Modelle mit zylindrischem System) |
| 17 | Automatsicherung – Radantrieb (30 Ampere)                        | 28 | Steuerpult   |
| 18 | Automatsicherung – Steuerung (10 Ampere)                         | 29 | Fahrschalter   |
| 19 | Spannungsbremse für das Absaugleistenwischblatt                  | 30 | Höchstgeschwindigkeitsregler                                     |
| 20 | Riegel des Absaugleistenwischblatts                              | 31 | Integriertes Ladegerät (gilt nicht für alle Modelle)             |
| 21 | Ausrichtungsstifte des Absaugleistenwischblatts                  | 32 | Frischwasserfilter   |
| 22 | Drehschraube für Absaugleistenhalterung                          | 33 | Unterdruck-Abschaltventil für Frischwasser                       |
| 23 | Einstellknopf der Absaugleiste                                   |    |  |



**BEDIENFELD**

- A Schlüsselschalter
- B Schalter zur Steigerung der Frischwasserzufuhr
- C Ein/Aus-Schalter für die Frischwasserzufuhr
- C1 Anzeige für Frischwasserzufuhr (normal, stark & extrem)
- D Schalter zur Verringerung der Frischwasserzufuhr
- E Ein/Aus-Schalter für Reinigungsmittelsystem
- F Display
- F1 Stundenzähler
- F2 Frischwassertankanzeige
- F3 Fehlercodes
- F4 Reinigungsmittelsystem -Anzeige
- F5 Anzeige Reinigungsmittelanteil
- F6 Batterieanzeige
- F7 Anzeige "Schmutzwassertank voll" (FULL)\*
- F8 Anzeige Batteriestand niedrig
- G Schalter Bürstenanpressdruck vergrößern
- H Ein/Aus-Schalter für die Bürste
- (Scheibensystem - Standard & Hochleistung)
- (Zylindersystem - 1 Drucksensor)
- H1 Anzeige für den Bürstenanpressdruck
- I Schalter Bürstenanpressdruck verringern
- J EcoFlex-Schalter
- K Schalter zum Entfernen der Bürste (nur Scheibendecks)
- L Schalter für Sauger/Stab



## BATTERIEN

Wenn Ihre Maschine mit bereits eingebauten Batterien geliefert wird, beachten Sie Folgendes:

- Prüfen Sie, ob die Batterien an der Maschine angeschlossen sind (15)
- Schalten Sie den Hauptschalter (A) auf EIN und überprüfen Sie die Batterieanzeige (F6 oder E). Wenn die Messanzeige vollständig gefüllt ist oder das grüne Licht auf EIN steht, sind die Batterien aufgeladen. Wenn die Messanzeige weniger misst oder das grüne Licht auf AUS steht, sollten die Batterien vor Gebrauch aufgeladen werden. Siehe Kapitel „Aufladen der Batterien“.
- **WICHTIG: WENN IHRE MASCHINE EIN INTEGRIERTES LADEGERÄT BESITZT, LESEN SIE DAZU DAS OEM-PRODUKTHANDBUCH IN BEZUG AUF DAS EINSTELLEN DES LADEGERÄTS JE NACH BATTERIETYP.**

Wenn Ihre Maschine ohne Batterien geliefert wird, beachten Sie Folgendes:

- Lassen Sie sich von Ihrem Nilfisk-Händler die geeigneten Batterien empfehlen.
- Bauen Sie die Batterien nach folgender Anweisung ein:
- **Bauen Sie KEINE 12-Volt-Batterien in die Maschine ein! Dies beeinträchtigt die Stabilität der Maschine.**
- **WICHTIG: WENN IHRE MASCHINE EIN INTEGRIERTES LADEGERÄT BESITZT, LESEN SIE DAZU DAS OEM-PRODUKTHANDBUCH IN BEZUG AUF DAS EINSTELLEN DES LADEGERÄTS JE NACH BATTERIETYP.**

## ⚠️ WARNUNG!

Bei der Arbeit an Batterien ist äußerste Vorsicht geboten. Die Schwefelsäure in den Batterien kann bei Berührung der Haut oder der Augen erhebliche Verletzungen verursachen. Durch die Öffnungen in den Batteriezellenkappen entweicht explosiver, gasförmiger Wasserstoff aus dem Inneren der Batterien. Dieses Gas kann sich durch einen elektrischen Lichtbogen, einen Funken oder eine offene Flamme entzünden. Bauen Sie keine Bleibatterien in einen versiegelten Behälter oder in ein Gehäuse ein. Durch Überladen entstandenes Wasserstoffgas muss eine Möglichkeit zur Verflüchtigung haben.

Bitte treffen Sie vor bzw. bei der Arbeit an den Batterien folgende Sicherheitsvorkehrungen:

- \* Legen Sie jeglichen Schmuck ab.
- \* Rauchen Sie nicht.
- \* Setzen Sie eine Schutzbrille auf und legen Sie Gummihandschuhe und eine Gummischürze an.
- \* Sorgen Sie für eine gute Belüftung des Arbeitsbereiches.
- \* Achten Sie darauf, dass Werkzeuge nie mehr als eine Batterieklemme gleichzeitig berühren.
- \* Klemmen Sie IMMER zuerst das negative Erdungskabel ab, wenn Sie die Batterien auswechseln, um Funken zu vermeiden.
- \* Schließen Sie IMMER das negative Erdungskabel als letztes an, wenn die Batterien eingebaut werden.

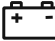

## ⚠️ VORSICHT!

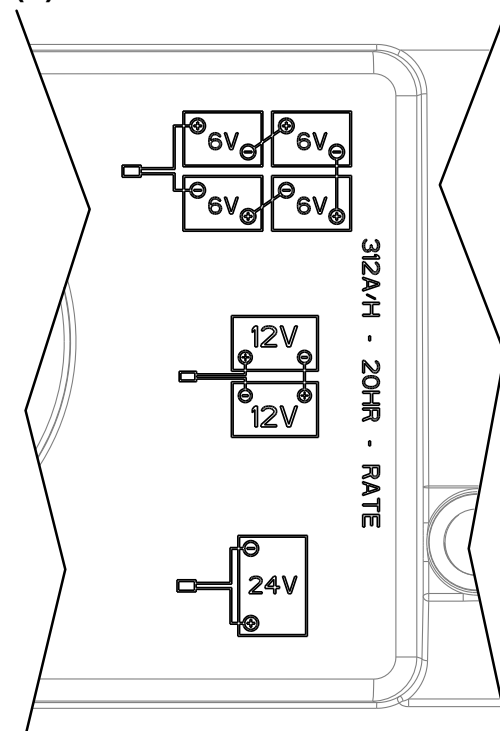
An den elektrischen Komponenten dieser Maschine können erhebliche Schäden entstehen, wenn die Batterien nicht ordnungsgemäß eingebaut und angeschlossen werden. Nilfisk, ein qualifizierter Elektriker oder der Batterie-Hersteller sollte die Batterien einbauen.

- 1 Untersuchen Sie die Batterien nach dem Auspacken aus dem Versandkarton sorgfältig auf Risse oder sonstige Beschädigungen. Sollte ein Schaden vorliegen, setzen Sie sich bitte zwecks Anmeldung eines Schadensanspruches entweder mit dem Transportunternehmen, das die Batterien angeliefert hat, oder mit dem Batteriehersteller in Verbindung.
- 2 Schalten Sie den Hauptschalter (A) AUS, und ziehen Sie den Schlüssel ab.
- 3 Den Batteriepackanschluss (15) abklemmen.
- 4 Kippen Sie den Schmutzwassertank zur Seite, und lassen Sie ihn einrasten. Nehmen Sie die Batteriekabel aus Batteriefach heraus.
- 5 Ihre Maschine ist werkseitig mit Batteriekabeln in ausreichender Anzahl ausgestattet. Mit diesen ist die Installation von vier 6-Volt-Batterien möglich. Legen Sie die Batterien vorsichtig in das Batteriefach ein und ordnen Sie diese exakt wie in **Abb. 1** dargestellt an. Sichern Sie die Batterien so nah wie möglich an der Rückseite der Maschine.
- 6 Schließen Sie die Batteriekabel wie dargestellt an. Verlegen Sie die Batteriekabel so, dass die Batteriekappen bei der Wartung der Batterien leicht zu entfernen sind.
- 7 Ziehen Sie die Muttern jeweils an den Batteriepolen vorsichtig so fest an, dass sich die Klemmen nicht mehr drehen lassen. Die Klemmen dürfen nicht zu fest angezogen werden, da sie anderenfalls bei späteren Wartungsarbeiten nur sehr schwer wieder zu entfernen sind.
- 8 Sprühen Sie auf die Klemmen eine geeignete Schutzbeschichtung auf (in KFZ-Zubehörgeschäften erhältlich).
- 9 Überdecken Sie jede Klemme jeweils mit einem Gummiüberzug und schließen Sie den Batteriestecker an (15).

Wenn Sie Batterien oder das Ladegerät wechseln, wenden Sie sich bitte an den Kundenservice Ihrer Region. Dort können Sie die korrekten Einstellungen für Batterie, Ladegerät und Maschineneinstellungen erfragen, um zu verhindern, dass die Batterie beschädigt wird.

ABBILDUNG 1

312 AH @ 20 HR RATE  
(4)  MAX  158KG/348LB





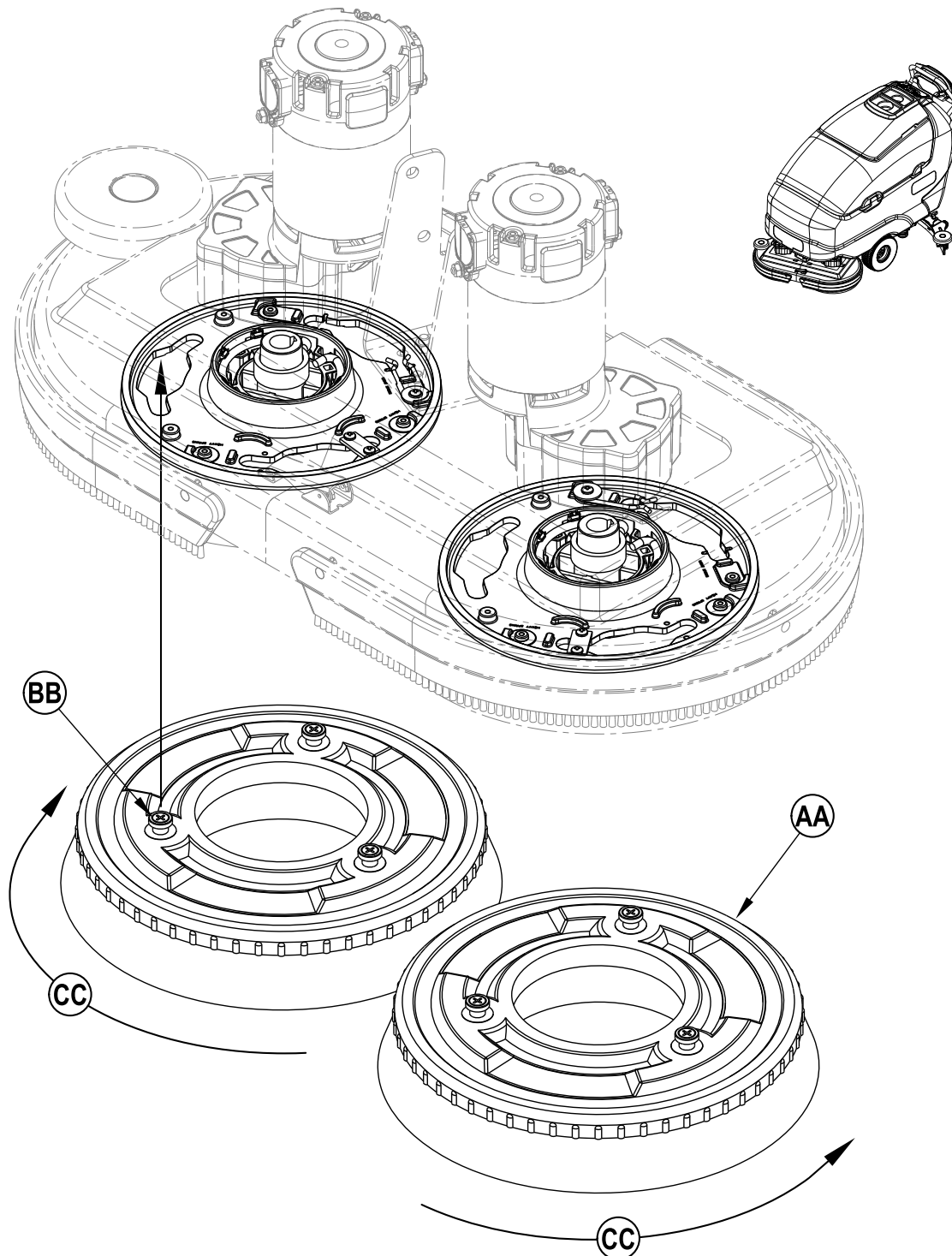
## MONTIEREN DER BÜRSTEN (SCHEIBENSYSTEM)

### ⚠ VORSICHT !

Schalten Sie den Schlüsselschalter aus (O) und ziehen Sie den Schlüssel ab, bevor Sie die Bürsten austauschen und eine Wartungsluke öffnen.

- 1 Heben Sie das Bürstengehäuse (8) in die passive Stellung an. Achten Sie darauf, dass der Hauptschalter (A) ausgeschaltet ist (Stellung O).
- 2 Werden Scheiben benutzt, montieren Sie diese an den Scheibenhalterungen.
- 3 **Siehe Abbildung 2.** Richten Sie die Bolzen (BB) an den Bürsten (AA) bzw. Scheibenhaltern auf die Löcher in der Trägerplatte aus und arretieren Sie die Bürste bzw. den Scheibenhalter durch eine Drehbewegung (Außenkante der Bürste auf die Rückseite der Maschine wie abgebildet drehen).

### ABBILDUNG 2



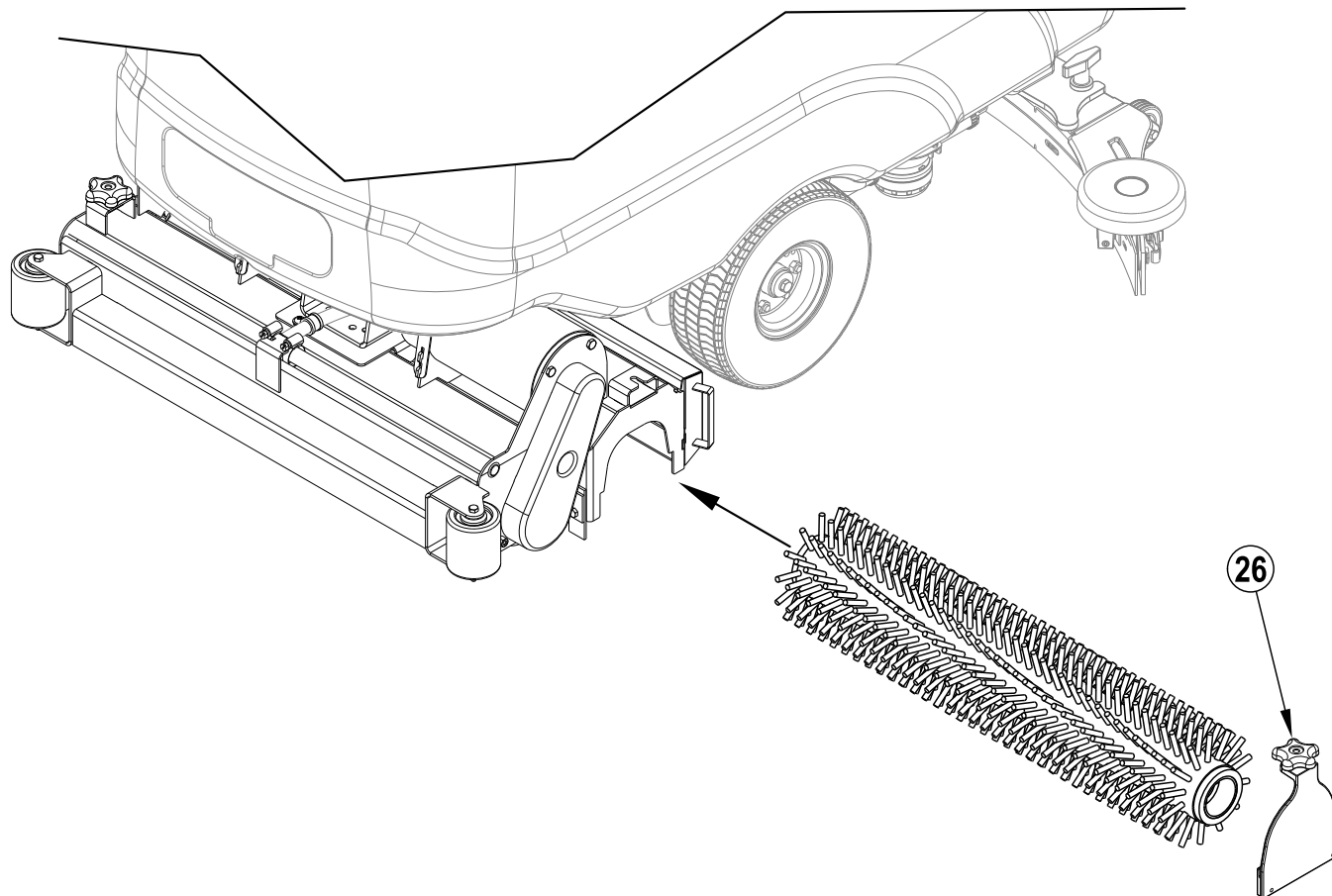
## MONTIEREN DER BÜRSTEN (ZYLINDERSYSTEM)

### ⚠ VORSICHT !

Schalten Sie den Schlüsselschalter aus (O) und ziehen Sie den Schlüssel ab, bevor Sie die Bürsten austauschen und eine Wartungsluke öffnen.

- 1 Achten Sie darauf, dass das Bürstengehäuse auf ANHEBEN steht. Achten Sie darauf, dass der Hauptschalter (A) ausgeschaltet ist (Stellung O).
- 2 **Siehe Abbildung 3.** Die Bürsten sind erst nach Abmontieren der Leitradeinheiten zugänglich. Lösen Sie die schwarzen Knäufe (einen an jeder Seite) an den Oberseiten der Leitradeinheiten (26), und nehmen Sie diese ab. Schieben Sie die Bürste in das Gehäuse, heben Sie sie leicht an, und drücken Sie sie bei gleichzeitiger Drehbewegung an, bis sie einrastet. Bauen Sie die Leitradeinheiten wieder ein.

### ABBILDUNG 3



## FÜLLEN DES REINIGUNGSMITTELTANKS

Füllen Sie den Lösungsmitteltank mit max. 25 Gallonen (94,6 Litern) Reinigungslösung. Zwischen dem Flüssigkeitsspiegel und dem Boden muss ein Abstand von mindestens 7,5 cm verbleiben (1). Als Reinigungsflüssigkeit ist eine Mischung aus Wasser und dem für die jeweilige Arbeitsaufgabe geeigneten chemischen Reinigungsmittel zu verwenden. Richten Sie sich nach der Verdünnungsvorschrift des Herstellers auf dem Behälter des Reinigungsmittels. **BITTE BEACHTEN:** EcoFlex-Modelle können sowohl konventionell mit Reinigungsmittel versetztes Frischwasser im Tank oder mit dem EcoFlex-Reinigungsmittel-Verteilungssystem verwendet werden. Bei Verwendung des EcoFlex-Reinigungsmittels darf kein anderes Reinigungsmittel im Tank vermischt werden, es sollte hierbei klares Wasser verwendet werden.

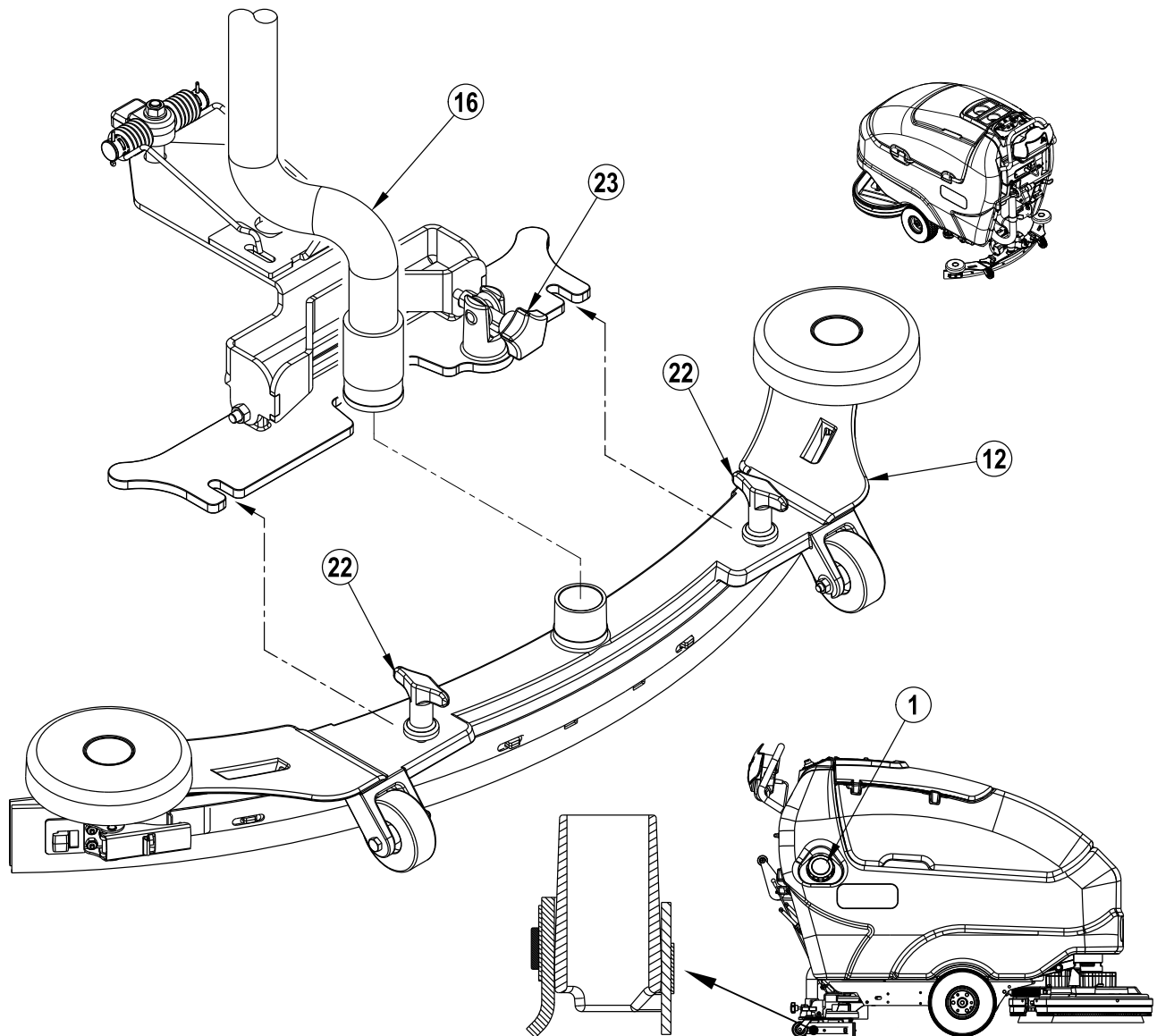
## ⚠ VORSICHT!

Es dürfen nur nicht-brennbare, schaumfreie Flüssigreinigungsmittel verwendet werden, die ausdrücklich für Reinigungsmaschinen geeignet sind. Die Wassertemperatur sollte 54,4 °C nicht überschreiten.

## EINBAU DER ABSAUGLEISTE

- 1 **Siehe Abbildung 4.** Schieben Sie die Absaugleistenvorrichtung (12) auf die Halterung und ziehen Sie die Halterungsdrehschrauben fest (22).
- 2 Verbinden Sie den Schmutzwasserablaufschlauch (16) mit dem Absaugleistenzulauf.
- 3 Senken Sie die Absaugleiste, bewegen Sie die Maschine leicht nach vorne und passen Sie die Neigung der Absaugleiste mithilfe des Anpassungsknopf (23) so ein, dass die hintere Absaugleistenschiene den Boden gleichmäßig mit seiner vollständigen Auflagefläche berührt und dass diese wie dargestellt leicht abgeneigt ist.

## ABBILDUNG 4



## REINIGUNGSMITTEL-SYSTEM: VORBEREITUNG UND EINSATZ (NUR ECOFLEX-MODELLE)

### ALLGEMEINE ANWEISUNGEN:

Durch Drücken und Loslassen des Reinigungsmittel-Schalters (E) bei aktivem Frischwassersystem wird das Reinigungsmittel-System abwechselnd ein- und ausgeschaltet. Wenn man das Mittel wechseln möchte, muss die Vorrichtung frei vom zuvor verwendeten Reinigungsmittel sein. **HINWEIS ZUR WARTUNG:** Bewegen Sie die Maschine über den Boden, bevor Sie diese reinigen, weil eine kleine Restmenge Reinigungsmittel hinausfließt.

### So reinigen Sie beim Wechsel auf ein anderes Reinigungsmittel:

- 1 Trennen und entfernen Sie die Reinigungsmittelpatrone.
- 2 Schalten Sie den Hauptschalter (A) auf ON. Drücken Sie den Frischwasser-Schalter (C) und den Reinigungsmittel-Schalter (E) und halten Sie diesen 3 Sekunden lang gedrückt. **HINWEIS:** Der Reinigungsvorgang dauert nach Aktivierung 10 Sekunden. Zur Anzeige der Reinigungsmittelvorrichtung siehe Abbildung auf der nächsten Seite. In der Regel ist ein Reinigungsprozess ausreichend, um die Vorrichtung zu reinigen.

### So erfolgt die wöchentliche Reinigung:

- 1 Trennen und entfernen Sie die Reinigungsmittelpatrone. Setzen Sie eine mit sauberem Wasser gefüllte Patrone ein.
- 2 Schalten Sie den Hauptschalter (A) auf ON. Drücken Sie den Frischwasser-Schalter (C) und den Reinigungsmittel-Schalter (E) und halten Sie diesen 3 Sekunden lang gedrückt. **HINWEIS:** Der Reinigungsvorgang dauert 10 Sekunden ab der Aktivierung. Zur Anzeige der Reinigungsmittelvorrichtung siehe Abbildung auf der nächsten Seite. Normalerweise ist ein Reinigungsprozess ausreichend, um die Vorrichtung zu reinigen.

Wenn die Patrone fast leer ist, wird eine Anzeige auf dem Anzeigefeld (F) eingeblendet. „Reinigungsmittelmenge gering“ wird so lange angezeigt, bis Sie das System neu starten. Wenn Sie diese Anzeige sehen, brauchen Sie nur eine ganze Flasche Reinigungsmittel in die Patrone einzufüllen, ohne dass Sie sich über die Füllmenge Gedanken machen müssen. **HINWEIS:** Neustart des Systems nur dann ausführen, wenn die Patrone voll ist. Bei einem Patronenaustausch ist die Meldung „Reinigungsmittelmenge gering“ nur dann korrekt, wenn sich die Austauschpatrone auf der gleichen Höhe befindet wie die vorherige.

### Zurücksetzen:

- 1 Schalten Sie den Hauptschalter (A) auf ON. Drücken Sie die Schalter zur Steigerung der Frischwasserzufuhr (B) und zur Verringerung der Frischwasserzufuhr (D) und halten Sie diese 3 Sekunden lang gedrückt. Zur Anzeige der Reinigungsmittelvorrichtung siehe Abbildung auf der nächsten Seite.

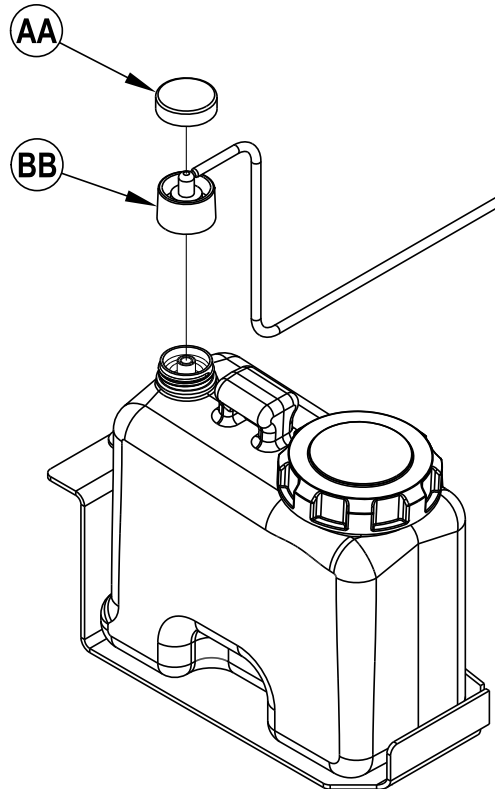
### Reinigungsmittel-Sättigung (in Prozent):

- 1 Die Grundeinstellung der Reinigungsmittel-Sättigung beträgt 0,25%. Um die Prozentzahl zu ändern, muss zunächst das Reinigungsmittel-System ausgeschaltet werden (OFF). Drücken Sie anschließend den ON/OFF-Reinigungsmittel-Schalter (E) und halten Sie ihn 2 Sekunden lang gedrückt. Die Reinigungsmittelanzeige blinkt daraufhin auf, und mit jedem Druck auf den Schalter können Sie nun durch die verschiedenen Einstellungen gehen (3%, 2%, 1,5%, 1%, 0,8%, 0,66%, 0,5%, 0,4%, 0,3%, 0,25%). Sobald die gewünschte Prozentzahl auf dem Bildschirm (F5) angezeigt wird, drücken Sie nicht weiter. Nach 5 Sekunden ist der Prozentsatz abgespeichert.

### SPEZIELLE ANWEISUNGEN FÜR PATRONEN:

Füllen Sie die Reinigungsmittelpatrone mit maximal 1.25 gallons (4,73 l) Reinigungslösung. **HINWEIS ZUR WARTUNG:** Entfernen Sie die Reinigungsmittelpatrone aus dem Reinigungsmittelbehälter, bevor Sie ihn füllen, damit die Maschine nicht mit Chemikalien verunreinigt wird.

Es wird empfohlen, eine separate Patrone für jedes Reinigungsmittel zu benutzen. Die Reinigungsmittelpatronen sind mit einem weißen Aufkleber versehen, auf die Sie den Namen des Reinigers schreiben können, um Verwechslungen zu vermeiden. Beim Einsetzen einer neuer Patrone entfernen Sie den Deckel (AA) und legen Sie die Patrone in den Reinigungsmittelbehälter. Setzen Sie die Dichtungskappe (BB) auf (siehe Abbildung).



REINIGUNGSMITTEL-SYSTEM: VORBEREITUNG UND EINSATZ (NUR ECOFLEX-MODELLE)

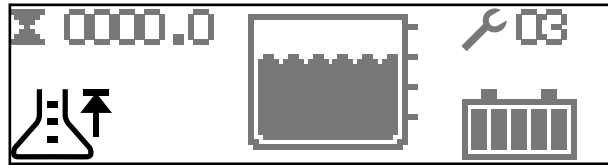


REINIGUNGSMITTEL AKTIVIERT

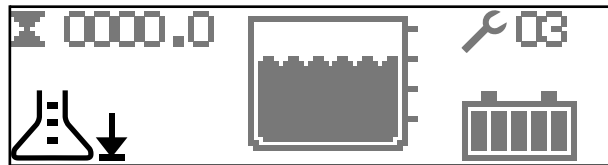


REINIGUNGSMITTEL DEAKTIVIERT

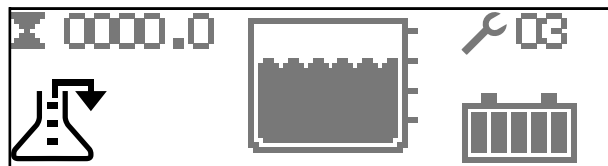
VOLL (RESET)



REINIGUNGSMITTELMENGE GERING



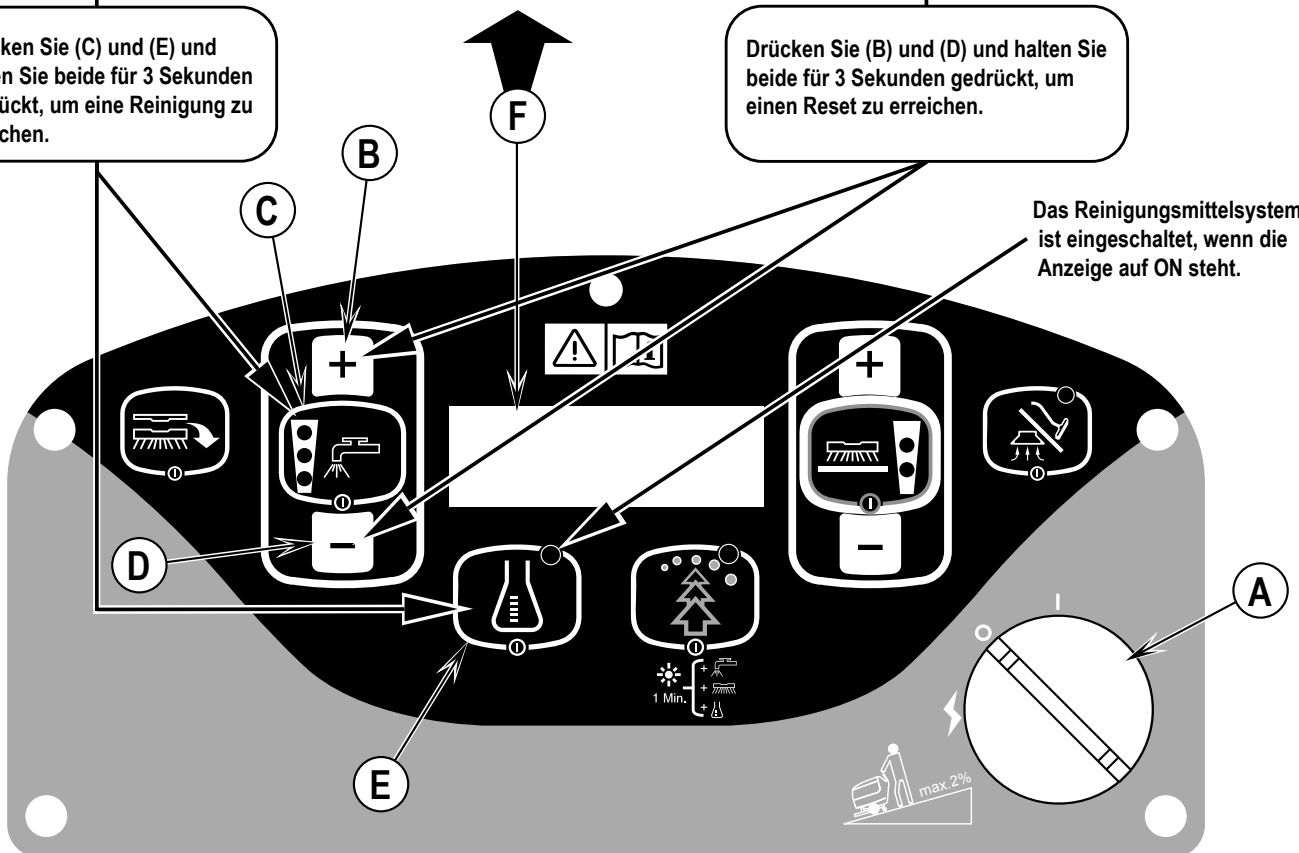
REINIGEN



Drücken Sie (C) und (E) und halten Sie beide für 3 Sekunden gedrückt, um eine Reinigung zu erreichen.

Drücken Sie (B) und (D) und halten Sie beide für 3 Sekunden gedrückt, um einen Reset zu erreichen.

Das Reinigungsmittelsystem ist eingeschaltet, wenn die Anzeige auf ON steht.



## NASSSCHEUERN

### **WARNHINWEIS!**

Überzeugen Sie sich davon, dass Ihnen die Bedienungselemente und deren Funktion geläufig sind. Wenn sich die gefüllte Maschine auf Rampen oder Steigungen befindet, sind plötzliche Stopps zu vermeiden. Vermeiden Sie plötzliches, scharfes Wenden. Bergabfahren nur mit niedriger Geschwindigkeit. Auf Rampen darf lediglich beim Aufwärtsfahren gereinigt werden.

#### So scheuern Sie...

- 1 Bitte führen Sie zunächst die Anweisungen im Abschnitt Vorbereitung der Maschine für den Einsatz in dieser Bedienungsanleitung aus.
- 2 Schalten Sie den Hauptschalter (A) auf EIN (I). Die Anzeigen auf dem Bedienfeld leuchten auf. Achten Sie insbesondere auf die Batterieanzeige (F6) und den Betriebsstundenzähler (F1).
- 3 Für einen Transport der Maschine in den Arbeitsbereich schieben Sie den Fahrshalter (29) nach vorne, um nach vorne zu fahren oder ziehen Sie den Fahrshalter (29) nach hinten, um die Maschine rückwärts zu fahren. Variieren Sie den Druck auf den Fahrshalter (29), um die gewünschte Geschwindigkeit zu erzielen.  
**HINWEIS:** Der Geschwindigkeitsregler (30) wird zur Steuerung der Maximalgeschwindigkeit vorwärts oder rückwärts verwendet.
- 4 Halten Sie den Frischwasserschalter (C) 5 Sekunden lang gedrückt, um den Boden vorzubehandeln. **HINWEIS:** Dies muss vor Betätigung des Schalters Scheuern ON/OFF (H) erfolgen.
- 5 Drücken Sie den Schalter Scheuern ON/OFF (H), und der Scheuerdruck wird auf Normal eingestellt (eine Scheuerdruckanzeige leuchtet). Verwenden Sie den Schalter zur Scheuer-Anpressdrucksteigerung (G) und den Schalter zur Scheuer-Anpressdruckverminderung (I), um zwischen den Einstellungen Standard und Hochleistung zu wechseln. Nur ein Drucksensor ist für Zylindermaschinen verfügbar. Der Frischwasserdurchfluss wird automatisch so angepasst, dass er dem Scheuerdruck entspricht.  
**HINWEIS:** Die Frischwasserzufuhrmenge kann unabhängig vom Scheuerdruck verändert werden, indem der Schalter zur Steigerung der Frischwasserzufuhr (B) oder der Schalter zur Verringerung der Frischwasserzufuhr (D) gedrückt wird. Jede weitere Anpassung des Anpressdrucks setzt die Frischwasserzufuhrmenge auf einen Wert zurück, der dem jeweiligen Scheuerdruck entspricht.  
**HINWEIS:** Die Scheuer-, Frischwasser-, Saug- und Reinigungsmittel-Systeme (EcoFlex-Modelle) werden automatisch aktiviert, wenn der Schalter Scheuern ON/OFF (H) betätigt wird. Jede individuelle Vorrichtung kann während des Scheuerns einfach durch Betätigung des jeweiligen Schalters auf AUS oder zurück auf EIN eingestellt werden. Zusätzlich zum Absenken der Absaugleiste (12) sind keine Maßnahmen erforderlich.
- 6 Senken Sie die Absaugleiste mit dem Schalter Absenken/Anheben der Absaugleiste (14).
- 7 Wenn der Fahrshalter (29) in der Neutralstellung ist, werden Scheuer-, Saug-, Frischwasser- und Reinigungsmittelvorrichtung (EcoFlex-Modelle) zwar aktiviert, laufen aber nicht. Umfassen Sie den Bediener-Steuerhandgriff (2), und schieben Sie das Antriebspaddel (29) nach vorn, um Scheuern, Saugen, Frischwasser und Reinigungsmittel zu starten und die Maschine vorwärts zu bewegen. Zur optimalen Reinigung empfiehlt sich das Fahren im langsamen Schrittempo. Betätigen Sie den Schalter Frischwasserzufuhr (C) einmal zum AUSSCHALTEN, während Sie enge Kurven fahren. Um die Maschine rückwärts zu fahren, ziehen Sie den Fahrshalter (29) nach hinten. Beim Rückwärtsfahren der Maschine laufen die Bürsten weiter, Frischwasserzufuhr und Flüssigkeitsabgabe werden jedoch nicht fortgesetzt.

### **VORSICHT!**

Um den Boden nicht zu beschädigen, bewegen Sie die Maschine bei laufenden Bürsten weiter.

- 8 Prüfen Sie während des Scheuerns hin und wieder, ob hinter der Maschine das Schmutzwasser vollständig aufgenommen wird. Wenn die Maschine Wasserspuren hinterlässt, ist entweder die Frischwasserabgabe zu hoch, der Schmutzwassertank voll, oder die Absaugleisteneinheit muss justiert werden.
- 9 Die Grundeinstellung der Maschine ist der EcoFlex-Reinigungsmodus (die Anzeige des EcoFlex-Schalters leuchtet GRÜN) und spart damit Frischwasser und Reinigungsmittel. Drücken Sie den EcoFlex-Schalter (J), um den EcoFlex-Reinigungsmodus auszuschalten und den Anpressdruck, die Frischwasserabgabe und die Reinigungsmittel-Sättigung zeitweise zu steigern. Dadurch blinkt die Anzeige eine Minute lang gelb auf, die Frischwasserzufuhrmenge und der Anpressdruck werden auf die nächsthöhere Stufe gesteigert und die Reinigungsmittel-Sättigung steigt auf die nächsthöhere Prozentzahl.  
**HINWEIS:** Bei Maschinen ohne Reinigungsmitteltank erhöht das Drücken des EcoFlex-Schalters zeitweise den Scheuerdruck und den Durchfluss des Reinigungsmittels.  
**HINWEIS:** Halten Sie den EcoFlex-Schalter (J) 2 Sekunden lang gedrückt, um das EcoFlex-System auszuschalten. Eine Reaktivierung ist ausschließlich dadurch möglich, dass der EcoFlex-Schalter (J) noch einmal gedrückt wird. Das Drehen des Hauptschalters (A) reaktiviert das System nicht. Das EcoFlex-System funktioniert nur dann, wenn das Scheuersystem (H) aktiviert ist.
- 10 Bei extrem verschmutzten Böden reicht ein Scheuerdurchgang häufig nicht aus. Die Reinigung muss dann in zwei Arbeitsgängen erfolgen. Dieser Vorgang ist der gleiche wie der einmalige Scheuervorgang, es sei denn, beim ersten Mal befindet sich die Absaugleiste in der „Nach oben“-Stellung. Auf diese Weise kann die Reinigungsflüssigkeit längere Zeit auf den Boden einwirken. Im zweiten Arbeitsgang wird der gleiche Bereich nochmals mit abgesenkter Absaugleiste befahren, damit die ausgebrachte Flüssigkeit aufgenommen werden kann.
- 11 Der Schmutzwassertank hat einen Absperrschwimmer (4), mit dem ALLE Vorrichtungen abgestellt werden (das Antriebssystem ausgenommen), wenn der Schmutzwassertank voll ist. Wird dieser Schwimmer geschlossen, muss der Schmutzwassertank leer sein. Bei aktiviertem Schwimmerventil kann die Maschine kein Wasser aufnehmen oder scheuern.  
**HINWEIS:** Alle anderen Anzeigen werden ausgeblendet. Eine Anzeige „Auffangbehälter VOLL“ (F7) leuchtet im Anzeigefeld auf, wenn der Schalter aktiviert wird. Dies gilt für „EcoFlex“-Modelle.
- 12 Wenn der Benutzer die Reinigung beenden möchte oder falls der Schmutzwassertank gefüllt ist, ist der rote Schalter Scheuern EIN/AUS (H) einmal zu drücken. Dadurch werden die Scheuermotoren und die Abgabe der Reinigungslösung automatisch gestoppt, und das Bürstengehäuse wird bis zum oberen Anschlag angehoben. **HINWEIS:** Die Saugfunktion schaltet sich nach 10 Sekunden Verzögerung aus. Auf diese Weise wird eventuell auf dem Boden verbliebenes Wasser noch aufgenommen. Ein erneutes Einschalten des Saugsystems ist nicht erforderlich.
- 13 Heben Sie die Absaugleiste mit dem Schalter Absenken / Anheben der Absaugleiste (14) an, fahren Sie die Maschine zur vorgesehenen Abwasser-ENTSORGUNGSSTELLE und entleeren Sie den Auffangbehälter. Zum Entleeren nehmen Sie den Schmutzwasserablassschlauch (24) von der Aufhängung und öffnen den Deckel (Schlauchende dabei über den Wasserspiegel im Schmutzwassertank halten, um plötzliches Herausspritzen des Wassers zu verhindern). Der Ablassschlauch des Auffangbehälters (24) kann gedrückt werden, um den Fließvorgang zu regulieren. Füllen Sie den Frischwassertank, und scheuern Sie weiter.

**HINWEIS:** Überzeugen Sie sich davon, dass die Abdeckung des Auffangbehälters (6) und der Ablassschlauch des Schmutzwassertanks (24) vorschriftsmäßig angebracht sind. Anderenfalls kann die Maschine das Wasser nicht korrekt aufnehmen. Wenn die Batterien aufgeladen werden müssen, leuchtet die Anzeige Batteriestand NIEDRIG (F8) auf (EcoFlex-Modelle). Der Saugmotor schaltet sich nach 30 Sekunden aus. Bringen Sie die Maschine zu einer Service-Station und laden Sie die Batterien entsprechend den Anweisungen im Kapitel Batterien dieses Handbuchs auf.

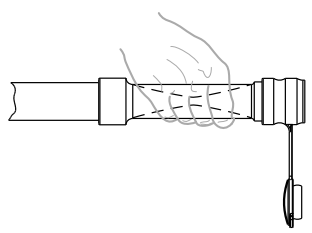
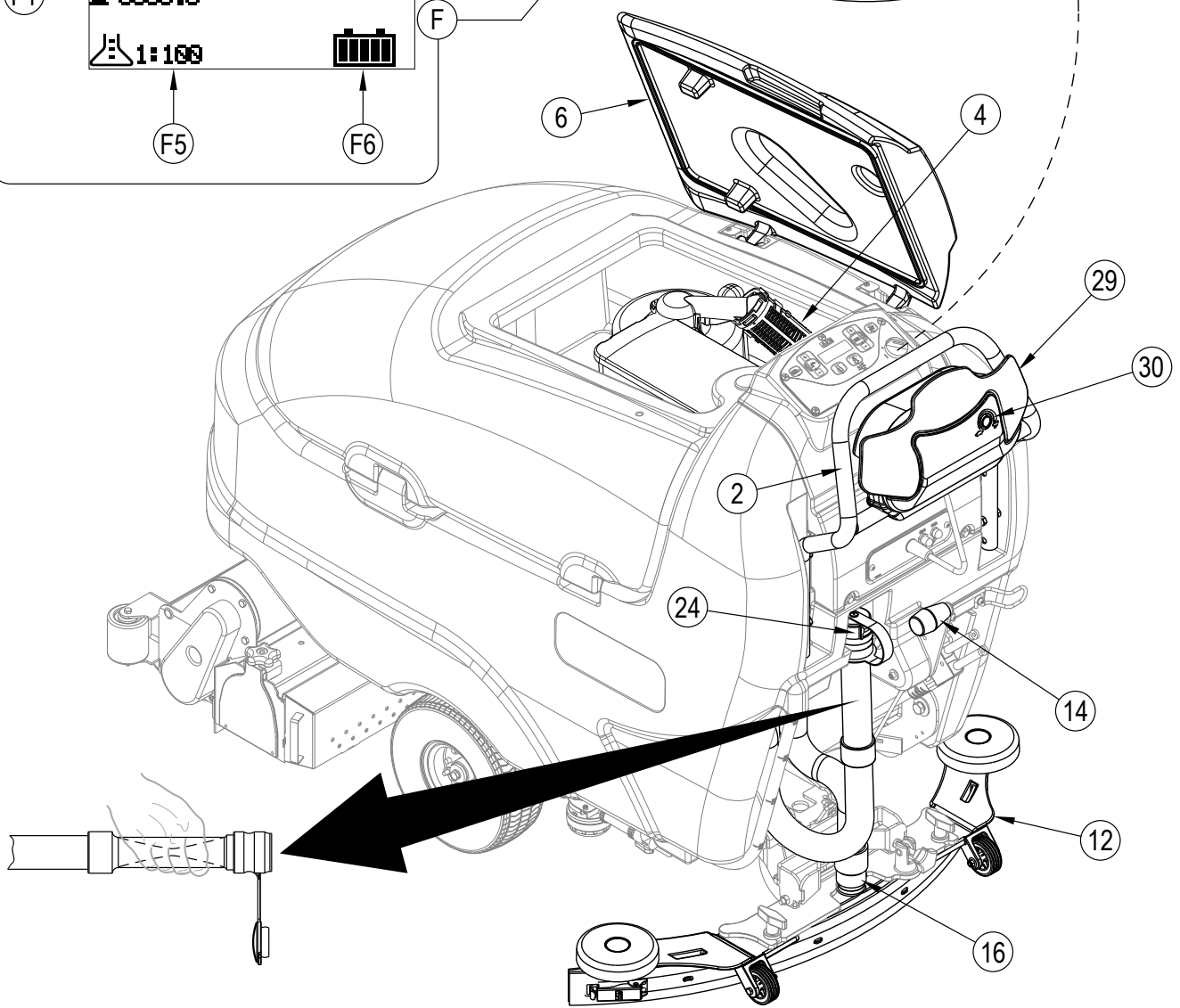
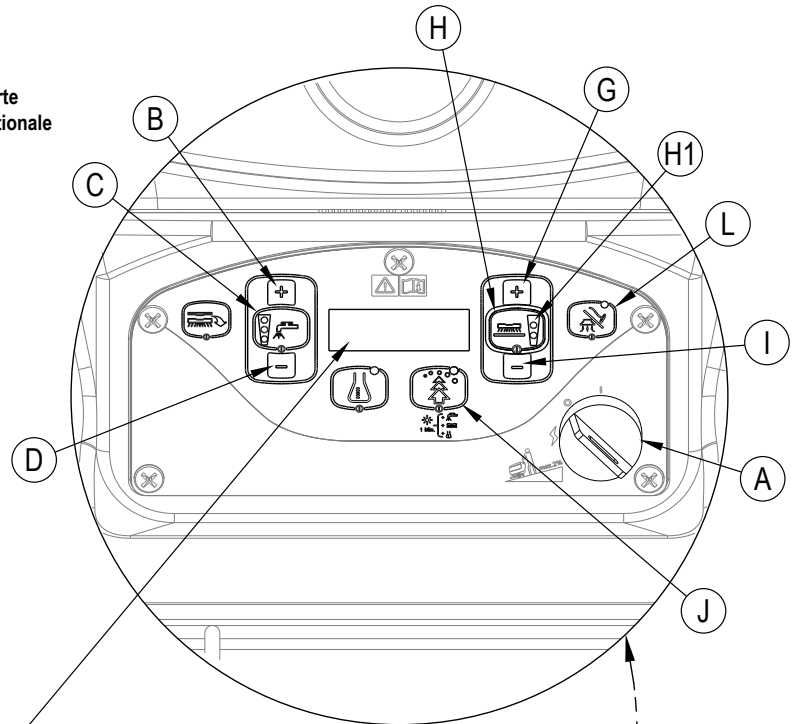
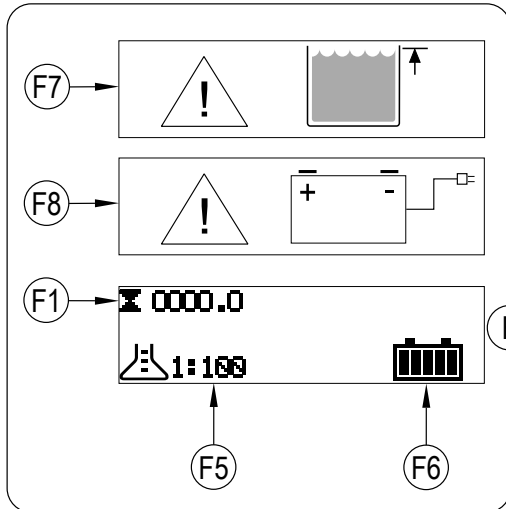
## NASSSAUGEN

Bringen Sie die zusätzlich erhältlichen Zubehörteile zum Nasssaugen an der Maschine an.

- 1 Nehmen Sie den Schmutzwasserschlauch (16) von der Absaugleiste (12) ab.
- 2 Bringen Sie die passenden Geräte für die Aufnahme nasser Substanzen an (bei Nilfisk erhältlich).
- 3 Schalten Sie den Hauptschalter (A) auf EIN.
- 4 Betätigen Sie einmal den Schalter für Putzstab (L) (EcoFlex-Modelle), um den Saugmotor auf EIN zu stellen.  
Der Sauggebläsemotor läuft nun ununterbrochen, bis er durch erneutes Betätigen des Tasters abgeschaltet wird.  
**HINWEIS:** Die Anzeige „Frischwassertank VOLL“ ist deaktiviert, wenn der Reinigungsstabmodus aktiv ist.  
Der Schwimmer stoppt den Durchfluss in den Schmutzwassertank.

# NASSSCHEUERN

BITTE BEACHTEN: Lesen Sie dazu das Wartungshandbuch, um detaillierte Funktionsbeschreibungen aller Steuerungen und Informationen über optionale Programmierbarkeit zu erhalten.



## NACH DEM EINSATZ DER MASCHINE

- 1 Heben Sie die Bürsten (bzw. Kissen), und heben Sie die Absaugleiste. Fahren Sie die Maschine zu einem Wartungsbereich.
- 2 Schalten Sie den Hauptschalter **(A)** AUS, und ziehen Sie den Schlüssel ab.
- 3 Zum Entleeren des Reinigungsmittel tanks nehmen Sie den Frischwasserablassschlauch **(13)** vom oberen Anschluss ab. Richten Sie den Schlauch auf einen Bodenablauf oder einen Eimer. Spülen Sie den Tank mit sauberem Wasser aus. Prüfen Sie die Reinigungsflüssigkeitsschläuche. Erneuern Sie Schläuche, die eingeknickt oder beschädigt sind.
- 4 Zum Entleeren des Auffangbehälters entfernen Sie den Schmutzwasserablassschlauch **(24)** von der Aufhängung und öffnen den Deckel (Schlauchende dabei über den Wasserspiegel im Schmutzwassertank halten, um plötzliches Herausspritzen des Wassers zu verhindern). Der Ablassschlauch des Auffangbehälters **(24)** kann gedrückt werden, um den Fließvorgang zu regulieren. Spülen Sie den Auffangbehälter und den Absperrschwimmer **(4)** mit klarem Wasser. Prüfen Sie die Schmutzwasser- und Saugschläuche; Erneuern Sie Schläuche, die eingeknickt oder beschädigt sind.
- 5 Nehmen Sie die Bürsten bzw. Zwischenplattenhalter ab. Spülen Sie die Bürsten bzw. Platten mit warmem Wasser ab, und hängen Sie sie zum Trocknen auf. Polierscheiben müssen vor erneuter Benutzung völlig trocken sein. **HINWEIS:** Entweder können Sie die Bürsten manuell oder automatisch entfernen, indem Sie den Schalter zum Entfernen der Bürste **(K)** drücken (nur bei EcoFlex-Scheibenmodellen).
- 6 Nehmen Sie die Absaugleiste ab, spülen Sie sie mit warmem Wasser ab, und hängen Sie sie zum Trocknen auf.
- 7 Führen Sie alle nach dem untenstehenden Wartungsplan erforderlichen Wartungsarbeiten aus, bevor Sie die Maschine abstellen.

## WARTUNGSPLAN

WARTUNGSEINHEIT	Täglich	Wöchentlich	monatlich	Jährlich
Laden der Batterien	X			
Prüfen/Reinigen der Tanks & Schläuche	X			
Prüfen/Reinigen/Rotation der Bürsten/Kissen	X			
Absaugleiste prüfen/reinigen	X			
Prüfen/Reinigen der Absperrventil-Schwimmerkugel	X			
Leeren/Reinigen des Schmutzfängers im Schmutzwassertank	X			
Reinigen des Schmutzbehälters am Zylindersystem	X			
Prüfen Sie den Wasserstand jeder Batteriezelle (gilt nicht für Gelzellebatterien)		X		
Bürstengehäuse-Schurze prüfen		X		
Inspektion und Reinigung des Reinigungsmittelfilters		X		
Reinigen des Reinigungsmittel-Sammelrohrs am Zylindersystem		X		
Säubern des Reinigungsmittelsystems (nur für EcoFlex-Modelle)		X		
Maschine schmieren			X	
* Prüfen der Kohlebürsten				X

\* Lassen Sie die Motorkohlebürsten einmal jährlich bzw. nach jeweils 300 Betriebsstunden von einem Servicetechniker von Nilfisk prüfen. Die Kohlebürsten des Bürstenmotors und des Antriebsmotors sind nach 500 Stunden oder einmal jährlich zu inspizieren.

**BITTE BEACHTEN:** Weitere Einzelheiten die Wartung sowie Service-Reparaturen betreffend entnehmen Sie bitte dem Service-Handbuch.

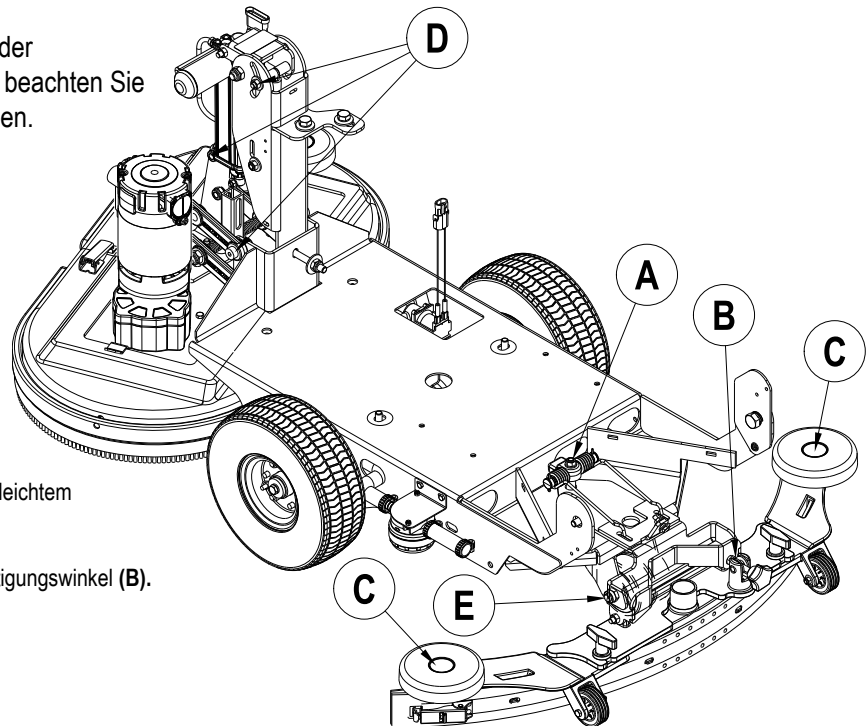
- 8 Stellen Sie die Maschine an einem sauberen, trockenen Ort ab.
- 9 Drehen Sie den Hauptschalter auf **(A)** AUS (O), und entfernen Sie den Schlüssel.

## WARTUNG DES SAUGGEBLÄSEMOTORS

Lassen Sie die Motorkohlebürsten einmal jährlich oder nach jeweils 300 Betriebsstunden von der Nilfisk-Vertretung prüfen.

### ⚠ WICHTIG!

Motorschäden infolge von unterlassener Wartung der Kohlebürsten fallen nicht unter die Garantie. Bitte beachten Sie die Angaben bezüglich der Garantiebeschränkungen.



## SCHMIEREN DER MASCHINE

Schmieren Sie einmal pro Monat folgende Komponenten mit leichtem Maschinenöl:

- Haupt-Drehpunkte für das Bürstengestänge **(A)**.
- Anzahl der Anpassungsknöpfe für Absaugleisten-Befestigungswinkel **(B)**.
- Anschlagrad der Absaugleiste **(C)**.
- Haupt-Drehpunkte für das Bürstengestänge **(D)**.
- Scheuerdeck-Stoßfängerräder.

Einmal im Quartal sollten Sie das Folgende einschmieren

- Hintere Drehringe des Laufrads **(E)**.



## AUFLADEN DER NASSBATTERIEN

EcoFlex – Laden Sie die Batterien immer dann auf, wenn die Maschine benutzt wird oder wenn die Batterieanzeige (F6) weniger als voll angibt.

### **WARNUNG!**

Die Batterien nicht vor dem Laden auffüllen.

Die Batterien in gut belüftetem Bereich aufladen.

Bei der Arbeit an den Batterien ist das Rauchen verboten.

**Bitte treffen Sie vor bzw. bei der Arbeit an den Batterien folgende Sicherheitsvorkehrungen:**

- \* Legen Sie jeglichen Schmuck ab.
- \* Rauchen Sie nicht.
- \* Setzen Sie eine Schutzbrille auf und legen Sie Gummihandschuhe und eine Gummischürze an.
- \* Sorgen Sie für eine gute Belüftung des Arbeitsbereiches.
- \* Achten Sie darauf, dass Werkzeuge nie mehr als eine Batterieklemme gleichzeitig berühren.
- \* Klemmen Sie IMMER zuerst das negative Erdungskabel ab, wenn Sie die Batterien austauschen, um Funken zu vermeiden.
- \* Schließen Sie IMMER das negative Erdungskabel als letztes an, wenn die Batterien eingebaut werden.

**Wenn Ihre Maschine mit bereits integriertem Batterieladegerät geliefert wird, beachten Sie Folgendes:**

Schalten Sie den Hauptschalter (A) auf AUS. Rollen Sie das Elektrokabel von der Seite des integrierten Ladegerätes ab und stecken Sie es in eine korrekt geerdete Anschlussdose. Lesen Sie dazu das OEM-Produktthandbuch für eine detaillierte Betriebsanleitung.

**Wenn Ihre Maschine ohne integriertes Batterieladegerät geliefert wird, beachten Sie Folgendes:**

Klemmen Sie die Batterien von der Maschine ab und schließen Sie den Stecker des Ladegerätes an den Batteriepackanschluss an (15). Richten Sie sich nach den Anweisungen am Batterieladegerät. **HINWEIS ZUR BEDIENUNG:** Überzeugen Sie sich, dass Sie das Ladegerät in den Anschluss mit dem Griff daran einstecken.

### **VORSICHT!**

Um eine Beschädigung von Bodenflächen zu vermeiden, bitte nach dem Aufladen Wasser- und Säurerückstände von den Oberseiten der Batterien abwischen.

## ÜBERPRÜFEN DES BATTERIEFLÜSSIGKEITSSTANDES

Prüfen Sie die Batterieflüssigkeitsstände mindestens einmal pro Woche.

Nehmen Sie nach dem Aufladen der Batterien die Belüftungskappen ab, und prüfen die Flüssigkeitsstände in allen Batteriezellen. Füllen Sie destilliertes oder entmineralisiertes Wasser mit einem Dosierer (in KFZ-Zubehörgeschäften erhältlich) bis zur Füllmarke (bzw. bis 10 mm über den Oberkanten der Trennwände) in die Zellen. Die Batterien dürfen NICHT überfüllt werden!

### **VORSICHT!**

Wenn die Batterien überfüllt werden, kann Säure auf den Boden gelangen.

Ziehen Sie die Belüftungskappen fest. Waschen Sie die Oberseiten der Batterien mit einer Lösung aus doppelkohlensäurem Natron und Wasser (2 Esslöffel auf einen l Wasser) ab.

## AUFLADEN VON GEL(VRLA)-BATTERIEN

EcoFlex – Laden Sie die Batterien immer dann auf, wenn die Maschine benutzt wird oder wenn die Batterieanzeige (F6) weniger als voll angibt.

### **WARNUNG!**

Die Batterien in gut belüftetem Bereich aufladen.

Bei der Arbeit an den Batterien ist das Rauchen verboten.

**Bitte treffen Sie vor bzw. bei der Arbeit an den Batterien folgende Sicherheitsvorkehrungen:**

- \* Legen Sie jeglichen Schmuck ab.
- \* Rauchen Sie nicht.
- \* Setzen Sie eine Schutzbrille auf und legen Sie Gummihandschuhe und eine Gummischürze an.
- \* Sorgen Sie für eine gute Belüftung des Arbeitsbereiches.
- \* Achten Sie darauf, dass Werkzeuge nie mehr als eine Batterieklemme gleichzeitig berühren.
- \* Klemmen Sie IMMER zuerst das negative Erdungskabel ab, wenn Sie die Batterien austauschen, um Funken zu vermeiden.
- \* Schließen Sie IMMER das negative Erdungskabel als letztes an, wenn die Batterien eingebaut werden.

### **VORSICHT!**

Ihre spannungsdosierte Blei(VRLA)-Batterie wird NUR DANN eine ausgezeichnete Leistung wiedergeben und eine lange Lebensdauer haben, WENN SIE KORREKT AUFGELADEN WURDE! Ungenügende oder Überladung verkürzt die Lebensdauer und begrenzt die Leistungsfähigkeit. BEFOLGEN SIE DIE LADEANWEISUNGEN GANZ GENAU! VERSUCHEN SIE DIESE BATTERIE NICHT ZU ÖFFNEN! Wenn man eine VRLA-Batterie öffnet, verliert sie ihren Druck und die Pole werden mit Sauerstoff kontaminiert. DIE GARANTIE WIRD UNGÜLTIG, WENN DIE BATTERIE GEÖFFNET WIRD.

**Wenn Ihre Maschine mit bereits integriertem Batterieladegerät geliefert wird, beachten Sie Folgendes:**

Schalten Sie den Hauptschalter (A) auf AUS. Rollen Sie das Elektrokabel von der Seite des integrierten Ladegerätes ab und stecken Sie es in eine korrekt geerdete Anschlussdose. Lesen Sie dazu das OEM-Produktthandbuch für eine detaillierte Betriebsanleitung.

**Wenn Ihre Maschine ohne integriertes Batterieladegerät geliefert wird, beachten Sie Folgendes:**

Klemmen Sie die Batterien von der Maschine ab und schließen Sie den Stecker des Ladegerätes an den Batteriepackanschluss an (15). Richten Sie sich nach den Anweisungen am Batterieladegerät. **HINWEIS ZUR BEDIENUNG:** Überzeugen Sie sich, dass Sie das Ladegerät in den Anschluss mit dem Griff daran einstecken.

**WICHTIG:** Sie müssen ein geeignetes Ladegerät für den Gebrauch von Gelzell-Batterien besitzen. Verwenden Sie nur "spannungsdosierte" oder "spannungsbegrenzte" Ladegerät. Standard-Konstantstrom- oder Axialstrom-Ladegeräte DÜRFEN NICHT verwendet werden. Empfehlenswert ist ein Ladegerät mit Temperatursensor, da manuelle Anpassungen niemals akkurat sind und jede VRLA-Batterie beschädigen.

## WARTUNG DER ABSAUGLEISTE

Wenn die Absaugleiste schmale Wasserspuren am Boden hinterlässt, sind die Wischblätter wahrscheinlich verschmutzt oder beschädigt. Entfernen Sie die Absaugleiste, spülen Sie diese unter warmem Wasser, und inspizieren Sie die Wischblätter. Wenden oder erneuern Sie die Wischblätter, falls diese Kerben aufweisen, zerrissen, wellig oder abgenutzt sind.

### Wenden oder Erneuern des hinteren Wischblattes der Absaugleiste...

- 1 **Siehe Abb. 5.** Heben Sie das Absaugleistengerät vom Boden, öffnen Sie dann den Entfernungsriegel für das hintere Absaugleistenwischblatt (20) am Absaugleistengerät.
- 2 Entfernen Sie die Spannstahlbänder (19).
- 3 Schieben Sie das hintere Wischblatt von den Passstiften (21).
- 4 Das Wischblatt der Absaugleiste hat vier beim Betrieb benutzte Kanten. Wenden Sie das Wischblatt so, dass eine reine, unbeschädigte Kante dem vorderen Teil der Maschine zugewandt ist. Erneuern Sie das Wischblatt, wenn alle vier Kanten Kerben aufweisen, zerrissen oder in großem Bogen rundgeschliffen sind.
- 5 Installieren Sie das Wischblatt, indem Sie die Schritte in umgekehrter Reihenfolge ausführen, und justieren Sie die Absaugleiste.

### Wenden oder Erneuern des vorderen Wischblattes der Absaugleiste...

- 1 Heben Sie das Absaugleistengerät vom Boden, und lösen Sie daraufhin die (2) Flügelmutter (22) oben an der Absaugleiste. Nehmen Sie den Schmutzwasserschlauch (16) ab und entfernen Sie die Absaugleiste (12).
- 2 Lösen Sie die Drehschraube zum Entfernen des vorderen Absaugleistenwischblattes (AA) und entfernen Sie anschließend das Spannstahlband (AB) und das Wischblatt.
- 3 Das Wischblatt der Absaugleiste hat vier beim Betrieb benutzte Kanten. Wenden Sie das Wischblatt so, dass eine reine, unbeschädigte Kante dem vorderen Teil der Maschine zugewandt ist. Erneuern Sie das Wischblatt, wenn alle vier Kanten Kerben aufweisen, zerrissen oder in großem Bogen rundgeschliffen sind.
- 4 Installieren Sie das Wischblatt, indem Sie die Schritte in umgekehrter Reihenfolge ausführen, und justieren Sie die Absaugleiste.

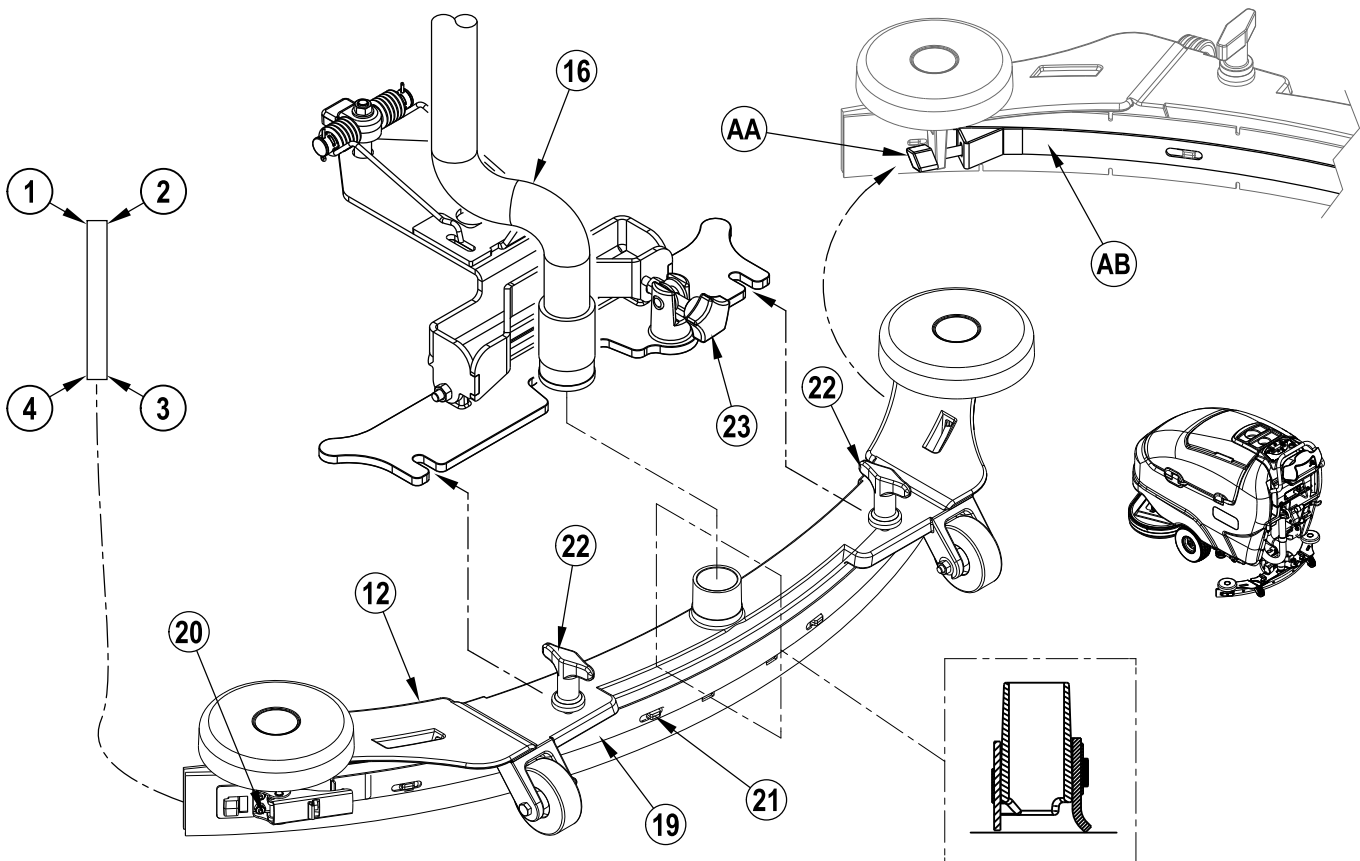
## JUSTIEREN DER ABSAUGLEISTE

Justieren Sie den Anstellwinkel der Absaugleiste nach jedem Umwenden bzw. Erneuern des Wischblattes, oder wenn die Absaugleiste den Boden nicht trocken hinterlässt.

### So justieren Sie den Anstellwinkel der Absaugleiste:

- 1 Stellen Sie die Maschine auf einer glatten, ebenen Fläche ab, und senken Sie die Absaugleiste zum Boden.
- 2 Fahren Sie die Maschine langsam vorwärts, und drehen Sie dabei die Absaugleisten-Justierschraube (23), bis sich das hintere Absaugleistenwischblatt über die gesamte Breite der Absaugleiste gleichmäßig nach hinten biegt.

## ABBILDUNG 5



## ALLGEMEINE FEHLERSUCHE AN DER MASCHINE

Problem	Mögliche Ursache	Abhilfe
Schlechte Wasseraufnahme	Wischblätter abgenutzt oder rissig	Wenden oder erneuern
	Absaugleiste falsch justiert	So nachjustieren, dass die Wischblätter über die gesamte Breite den Boden berühren.
	Schmutzwassertank voll	Schmutzwassertank entleeren
	Schmutzwasserablassschlauch undicht	Stopfen fest einsetzen oder auswechseln
	Schmutzwassertankdeckel undicht	Dichtung auswechseln; Deckel genau aufsetzen
	Schmutz setzt sich auf Absaugleiste fest.	Absaugleiste reinigen
	Saugschlauch verstopft	Schmutz entfernen
	Frischwasserverbrauch zu hoch	Frischwasserzufuhr über das Steuerpult anpassen
	Schaumfilterdeckel sitzt nicht richtig.	Deckel richtig schließen
Scheuerleistung unzureichend	Bürste/Scheibe abgenutzt	Umdrehen bzw. Bürsten erneuern
	Falscher Bürsten- bzw. Scheibentyp	Wenden Sie sich an Nilfisk.
	Falsches Reinigungsmittel	Wenden Sie sich an Nilfisk.
	Maschine fährt zu schnell	Fahrtempo senken
	Flüssigkeitsabgabe zu gering	Frischwasserzufuhr über das Steuerpult erhöhen
Lösungsmittelabgabe zu gering oder keine Abgabe von Lösungsmittel	Lösungsmitteltank leer	Lösungsmitteltank füllen
	Flüssigkeitsleitungen, Ventile, Filter oder Wanne verstopft	Leitungen/Wanne durchspülen, Filter reinigen
	Frischwasser-Auslassventil geschlossen	Frischwasser-Auslassventil öffnen
	Lösungsmittel-Magnetventil	Ventil reinigen oder erneuern
Maschine läuft nicht	Batterie-Ladestecker nicht verbunden	Batterie-Ladestecker erneut einstecken
	Hauptsteuersystem	Störungs-Codes überprüfen <b>(siehe Wartungsanleitung)</b>
	Automatsicherung 10 A ausgelöst	Auf elektrischen Kurzschluss prüfen und zurücksetzen
Kein Vorwärts-Rückwärts-Fahrtrieb	Fahrtriebs-Drehzahlregler	Störungs-Codes überprüfen <b>(siehe Wartungsanleitung)</b>
	30 Amp Automatsicherung ausgelöst	Antriebsmotor auf Überlastung prüfen
	Notaus-Schalter ausgelöst	Notaus-Schalter neu starten
Saugsystem schaltet sich ab, Displayanzeige "FULL" (Voll), obwohl Schmutzwassertank nicht voll	Absaugleistenschlauch verstopft	Schmutz beseitigen
	Große Wassermengen werden bei hoher Fahrgeschwindigkeit gesaugt	Arbeitstempo senken; Selbstabschaltung deaktivieren <b>(siehe Wartungsanleitung)</b>
Schlechte Kehrleistung (Zylindersystem)	Schmutzbehälter voll	Schmutzbehälter entleeren und reinigen
	Bürsten abgenutzt	Bürsten erneuern
	Borsten haben sich verformt	Bürsten vertauschen
Keine Reinigungsmittelzufuhr Nur für EcoFlex-Modelle	Reinigungsmittelpatrone leeren.	Reinigungsmittelpatrone füllen.
	Verstopftes oder abgeknicktes Rohr.	Die Vorrichtung säubern, Rohre gerade legen, um alle Knicke zu beseitigen.
	Trockener Dichtungsdeckel der Reinigungsmittelpatrone ist nicht abgedichtet.	Trockener Dichtungsdeckel wieder korrekt einsetzen
	Verkabelung der Reinigungsmittelpumpe ist abgeklemmt oder verkehrt angeschlossen.	Schließen Sie die Verkabelung an oder wieder neu an.

## TECHNISCHE DATEN (WIE AM GERÄT INSTALLIERT UND GETESTET)

Modell		SC800-71	SC800-71C	SC800-86
Modellnr.		56112034	56112036	56112035
Spannung, Batterien	V	24V	24V	24V
Batteriekapazität	Ah	312	312	312
Schutzklasse		IPX4	IPX4	IPX4
Geräuschpegel (IEC 60704-1)	dB(A)	61	61	61
Geräuschpegel (IEC 60704-1) Unsicherheit	dB(A)	3,0	3,0	3,0
Bruttogewicht	lbs / kg	1045/474.0	1065/483.1	1050/476.3
Transportgewicht	lbs / kg	1035/469.5	1055/478.5	1040/471.7
Maximale Bodenbelastung des Rades (Vorne rechts)	bar N/mm <sup>2</sup>	73.5/1.507	75.3/1.519	74.0/1.510
Maximale Bodenbelastung des Rades (Vorne links)	bar N/mm <sup>2</sup>	68.0/1.469	69.9/1.482	68.6/1.473
Maximale Bodenbelastung des Rades (Hinten mitte)	bar N/mm <sup>2</sup>	287.6/1.983	287.6/1.983	287.6/1.983
Vibrationen an Bedienelementen (ISO 5349-1)	m/s <sup>2</sup>	0,09	0,09	0,09
Vibrationen an Bedienelementen (ISO 5349-1) Unsicherheit	m/s <sup>2</sup>	.02	.02	.02
Steigvermögen im Transport		2% (1.15°)	2% (1.15°)	2% (1.15°)
Steigvermögen bei der Reinigung		2% (1.15°)	2% (1.15°)	2% (1.15°)

## MATERIALZUSAMMENSETZUNG

	LBS	KG
Aluminium	13.58	6.16
Gummi	15.888	7.21
Kunststoff	23.037	10.45
Polyethylen	116.4	52.79
Eisenhaltiges Metall & Kupfer		
Hinterachse	23	10.43
Bürstenmotor	17.25	7.82
Saugmotor	6	2.72
Weitere Elektrik	19.41	8.80



## TABLE DES MATIÈRES

	<b>Page</b>
Introduction.....	B-3
Pièces et service après-vente .....	B-3
Plaque d'identification.....	B-3
Déballage de la machine .....	B-3
Consignes de prudence et de sécurité.....	B-4
Apprenez à connaître votre machine.....	B-5 – B-6
Panneau de commande .....	B-7
<b>Préparation de la machine</b>	
Batteries .....	B-8
Installation des brosses .....	B-9 – B-10
Remplissage du réservoir de solution .....	B-11
Installation de la raclette.....	B-11
Système de détergent (EcoFlex™) .....	B-12 – B-13
<b>Fonctionnement de la machine</b>	
Lavage humide .....	B-14 – B-15
Aspiration humide.....	B-14 – B-15
Après utilisation de la machine.....	B-16
Calendrier d'entretien .....	B-16
Entretien du moteur d'aspiration.....	B-16
Lubrification de la machine.....	B-16
<b>Maintenance</b>	
Chargement des batteries (humides) .....	B-17
Chargement des batteries (sèches) .....	B-17
Entretien de la raclette.....	B-18
Réglage de la raclette.....	B-18
Dépannage .....	B-19
Spécifications techniques.....	B-20
Composition Du Matériel .....	B-20

## INTRODUCTION

Ce mode d'emploi vous permettra d'exploiter au maximum les fonctionnalités de votre autolaveuse **Nilfisk™**. Lisez-le donc attentivement avant d'utiliser votre machine.

**Remarque : Les chiffres en gras et entre parenthèses indiquent un élément illustré aux pages 5-8, sauf indication contraire.**

Ce produit est uniquement destiné à un usage commercial.

## PIECES ET SERVICE APRES-VENTE

Si nécessaire, les réparations doivent être effectuées par votre centre de service Nilfisk agréé. Ce dernier emploie du personnel formé en usine et maintient un inventaire des pièces de rechange et des accessoires originaux Nilfisk.

Pour tout entretien ou réparation, contactez Nilfisk. Veuillez spécifier le modèle et le numéro de série de votre machine dans toute communication sur votre machine.

## ALTÉRATIONS

Les altérations et ajouts d'éléments à la machine de lavage, qui affectent ses capacités et son fonctionnement sécurisé, ne doivent pas être réalisés sans le consentement préalable et écrit de Nilfisk A/S. Toute altération non approuvée annulera la garantie de la machine. En outre, le client sera entièrement responsable des accidents associés.

## PLAQUE D'IDENTIFICATION

Le modèle et le numéro de série de votre machine figurent sur la plaque d'identification située dans le compartiment batterie. Ces informations sont nécessaires lors de la commande de pièces détachées pour votre machine. Utilisez l'espace disponible ci-dessous pour consigner ces renseignements en vue d'une utilisation ultérieure.

Modèle \_\_\_\_\_

Numéro de série \_\_\_\_\_

## DÉBALLAGE DE LA MACHINE

Lors de la livraison de la machine, veuillez inspecter soigneusement le carton de conditionnement et la machine elle-même afin de déceler tout dégât éventuel. En cas de dommage manifeste, conservez le carton de conditionnement afin d'en permettre l'inspection. Le cas échéant, prenez immédiatement contact avec le service clientèle de Nilfisk afin de faire une déclaration de dégât de fret.

Une fois l'emballage enlevé, coupez les courroies en plastique et retirez les cales de bois situées près des roues. Utilisez une rampe pour faire descendre la machine de la palette sur le sol.

## CONSIGNES DE PRUDENCE ET DE SECURITE

### SYMBOLES

Nilfisk utilise les symboles reproduits ci-dessous pour attirer l'attention de l'opérateur sur des situations potentiellement dangereuses. Il est donc conseillé de lire attentivement ces indications et de prendre les mesures adéquates en vue de protéger le personnel et le matériel.

#### **DANGER !**

Ce symbole est utilisé pour mettre l'opérateur en garde contre les risques immédiats pouvant provoquer des dommages corporels graves, voire entraîner la mort.

#### **ATTENTION !**

Ce symbole est utilisé pour attirer l'attention sur une situation susceptible d'entraîner des dommages corporels graves.

#### **ATTENTION !**

Ce symbole est utilisé pour attirer l'attention de l'opérateur sur une situation qui pourrait entraîner des dommages corporels minimes ou des dommages à la machine ou à d'autres équipements.



Lire toutes les instructions avant d'utiliser l'appareil.

## CONSIGNES GENERALES DE SECURITE

Les consignes spécifiques de prudence et de sécurité mentionnées ici ont pour but de vous informer de la survenance de tout risque de dommages matériels ou corporels.

Cette machine est destinée à un usage commercial et peut, entre autres, être utilisée dans les hôtels, écoles, hôpitaux, usines et bureaux. Elle n'a donc pas été conçue pour l'entretien ménager.

#### **ATTENTION !**

- \* Cette machine ne pourra être utilisée que par du personnel parfaitement entraîné et dûment autorisé.
- \* L'utilisation de cette machine n'est pas destinée aux personnes (notamment les enfants) qui souffrent de capacités physiques, sensorielles ou mentales diminuées, ou d'un manque d'expérience et de connaissances.
- \* Évitez les arrêts soudains lorsque la machine se trouve sur des rampes ou des pentes. Évitez les virages serrés. Adoptez une vitesse réduite lorsque la machine est en descente.
- \* Respectez le poids brut du véhicule (PBV) de la machine quand vous chargez, conduisez, levez ou supportez la machine.
- \* Eloignez les batteries de toutes flammes, étincelles ou substance fumigène. Des gaz explosifs sont dégagés pendant le fonctionnement normal.
- \* De plus, du gaz hydrogène explosif s'échappe des batteries lorsqu'elles sont en charge. Ne procédez au chargement des batteries que dans une zone bien ventilée, loin de toute flamme. Ne fumez pas à proximité des batteries lorsqu'elles sont en charge.
- \* Otez tous vos bijoux lorsque vous travaillez à proximité de composants électriques.
- \* Positionnez la clé de contact sur off (O) et déconnectez les batteries avant de procéder à l'entretien des composants électriques.
- \* Ne travaillez jamais sous une machine sans y avoir placé, au préalable, des blocs de sécurité ou des étais destinés à soutenir la machine.
- \* Ne déversez pas d'agents nettoyants inflammables, ne faites pas fonctionner la machine à proximité de ces agents ou d'autres liquides inflammables.
- \* Ne nettoyez pas cette machine avec un nettoyeur à pression.
- \* Ne faites pas fonctionner la machine sur des rampes ou pentes de plus de 2 pour cent.
- \* Utilisez uniquement les brosses fournies avec l'appareil ou celles spécifiées dans le manuel d'instructions. L'utilisation d'autres brosses peut mettre la sécurité en péril.
- \* Ne regardez pas directement le laser. Produit Laser de classe 1 IEC 60825-1, 2007 et 21CFR1040.10.

#### **ATTENTION !**

- \* Cette machine n'est pas conçue pour une utilisation sur les chemins ou voies publiques.
- \* Cette machine n'est pas conçue pour le ramassage des poussières dangereuses.
- \* Faites extrêmement attention lorsque vous utilisez des disques de scarificateur et des meules. Nilfisk ne pourra, en aucun cas, être tenu pour responsable des dommages occasionnés à vos sols par ce type d'équipement.
- \* Lors de l'utilisation de cette machine, assurez-vous que des tiers, et notamment des enfants, ne courent pas le moindre risque.
- \* Avant de procéder à toute opération d'entretien, veuillez lire attentivement toutes les instructions qui s'y rapportent.
- \* Ne laissez pas la machine sans surveillance sans avoir, au préalable, coupé le contact, enlevé la clé de contact (O) et tiré le frein à main.
- \* Positionnez la clé de contact sur off (O) avant de remplacer les brosses ou d'ouvrir tout panneau d'accès.
- \* Prenez toutes les mesures nécessaires pour éviter que les cheveux, les bijoux ou les vêtements amples ne soient entraînés dans les parties mobiles de la machine.
- \* Faites attention lorsque vous déplacez cette machine dans un endroit où la température peut descendre sous 0°. L'eau contenue dans les réservoirs de détergent, de récupération ou de solution ou dans les conduites risquerait de geler et par là même d'endommager les valves et raccords de la machine. Rincez avec un liquide de lave-glace.
- \* Prenez soin d'enlever les batteries de la machine avant de mettre cette dernière au rebut. Pour ce qui est de l'élimination des batteries, conformez-vous aux réglementations locales en matière d'environnement.
- \* N'utilisez pas sur des surfaces dont la pente dépasse celle mentionnée sur la machine.
- \* Toutes les portes et couvercles doivent être dans la position mentionnée dans le manuel d'instruction avant de mettre la machine en service.
- \* Consultez le manuel du fabricant du chargeur de batterie pour plus de consignes de sécurité spécifiques sur le chargeur de batterie.
- \* Toute utilisation ou tout réglage du laser autre que ceux spécifiés dans le présent manuel peuvent entraîner une exposition à des radiations dangereuses.

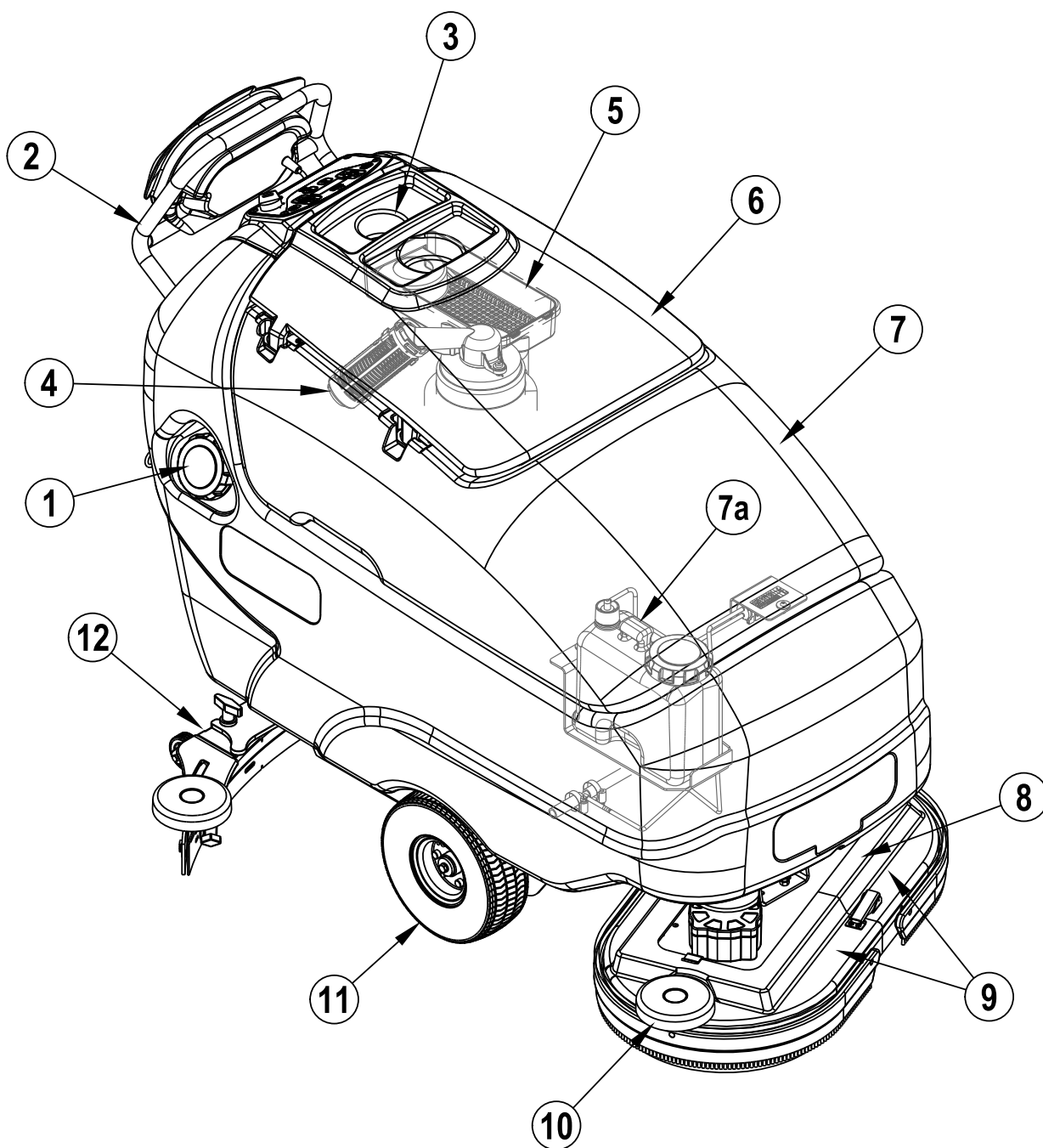
## CONSERVEZ SOIGNEUSEMENT CES INSTRUCTIONS



## APPRENEZ À CONNAÎTRE VOTRE MACHINE

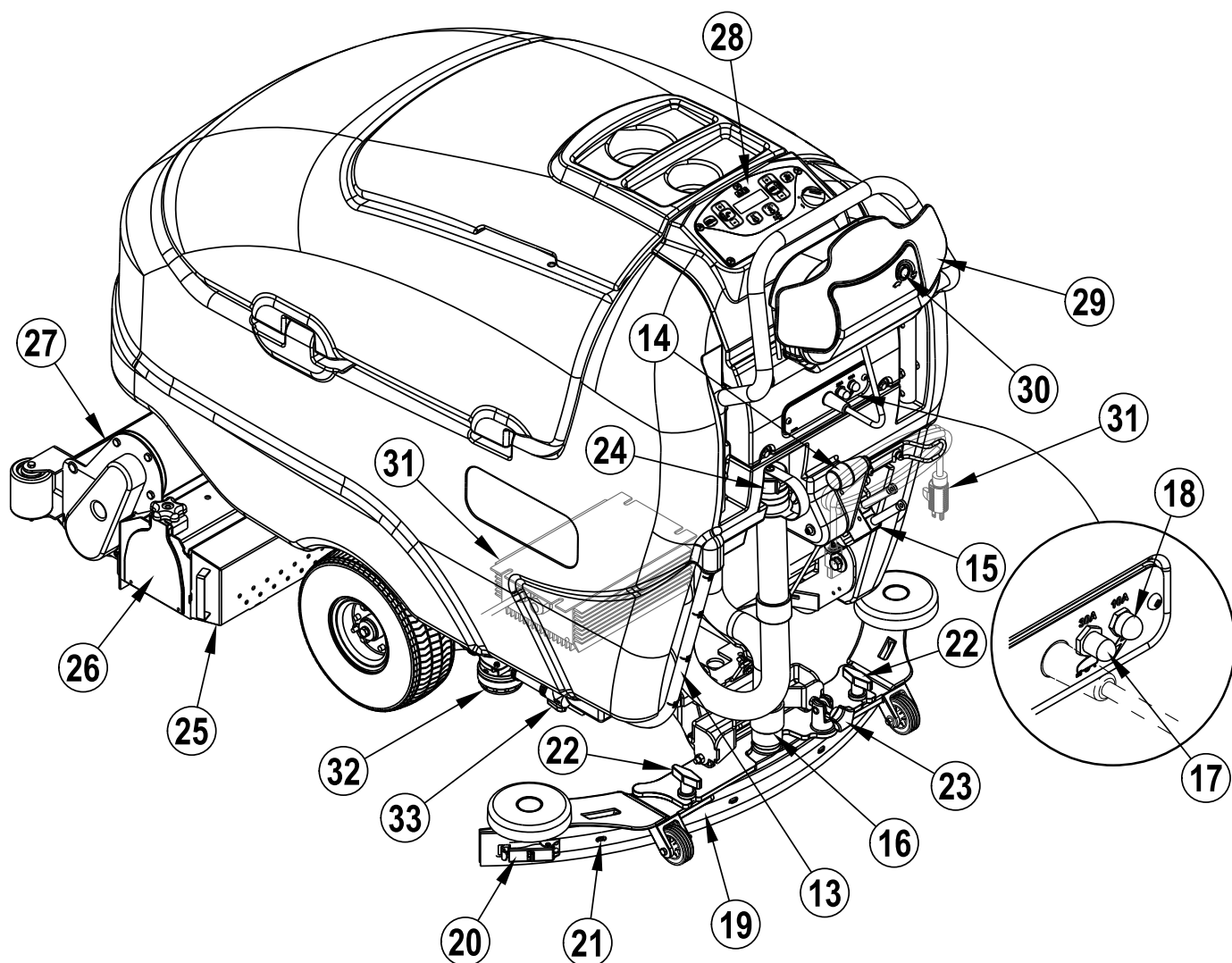
En lisant ce manuel, vous rencontrerez probablement un chiffre ou une lettre en gras et entre parenthèses, tel que : (2). Ces chiffres font référence à un élément repris sur cette page, sauf indication contraire. Reportez-vous à ces pages dès que nécessaire afin de localiser avec précision un élément mentionné dans le texte. **REMARQUE** : Consultez le manuel d'entretien pour des explications détaillées sur chaque élément illustré dans les 4 pages suivantes.

- |   |   |    |   |
|---|---|----|---|
| 1 | Goulot du réservoir de solution   | 7a | Cartouche de détergent<br>(uniquement pour les modèles EcoFlex) |
| 2 | Manette de contrôle de l'opérateur  | 8  | Plate-forme de lavage   |
| 3 | Supports de bouteille   | 9  | Compartiment brosses (inclut la bavette de brosse)              |
| 4 | Flotteur d'arrêt du réservoir de récupération                                 | 10 | Roue de la plate-forme de lavage                                |
| 5 | Bac de débris   | 11 | Roue motrice  |
| 6 | Couvercle du réservoir de récupération  | 12 | Assemblage de la raclette                                       |
| 7 | Réservoir de récupération<br>(couvercle d'accès de la cartouche de détergent) |    |   |



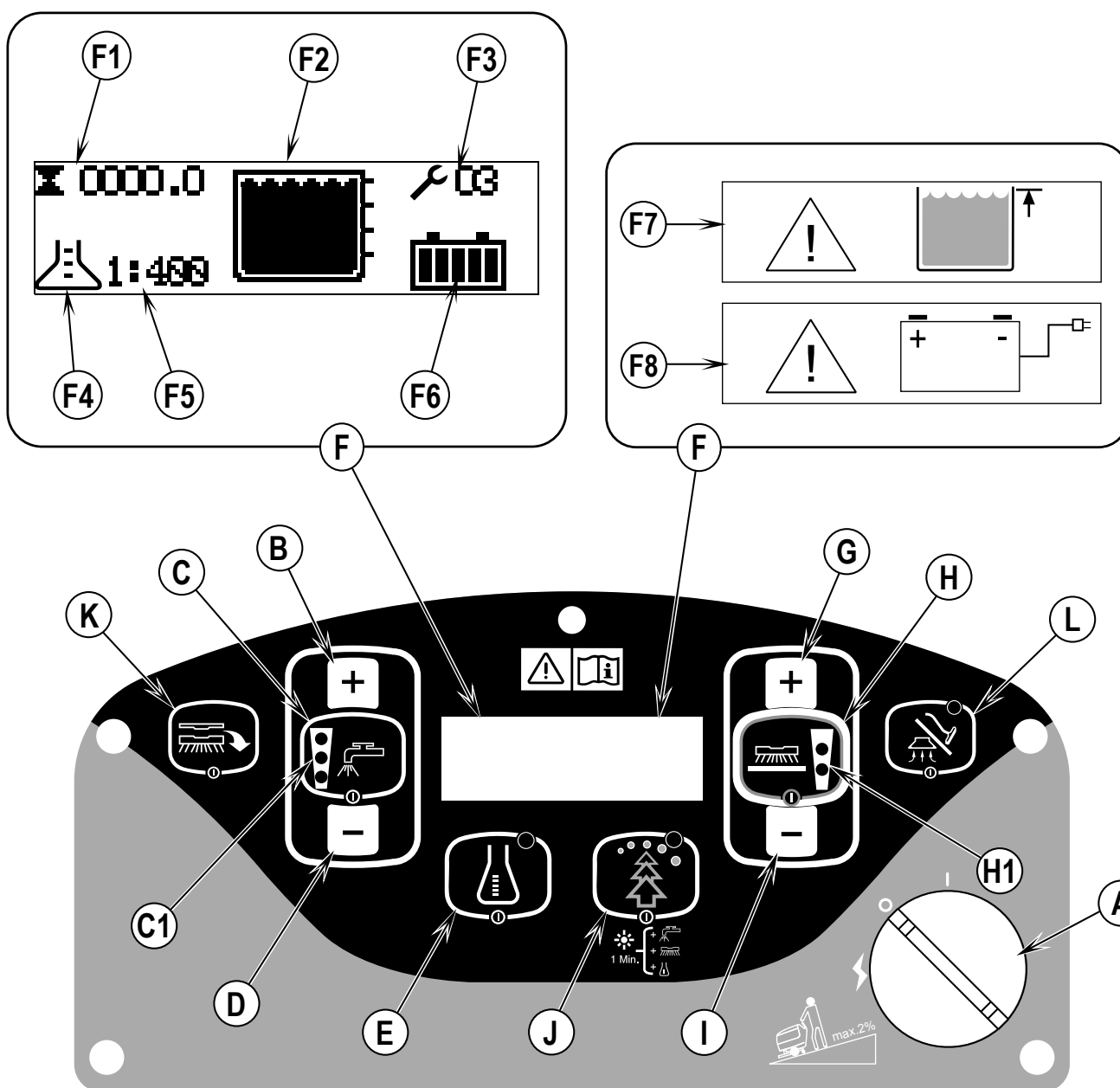
## APPRENEZ À CONNAÎTRE VOTRE MACHINE

- |    |  |    |  |
|----|--|----|--|
| 13 | Indicateur de niveau/tuyau de vidange de la solution | 24 | Tuyau de vidange du réservoir de récupération            |
| 14 | Levage de la raclette/abaissement de la trémie       | 25 | Trémie à déchets (modèles cylindriques uniquement)       |
| 15 | Connecteur du module batterie                        | 26 | Bras de renvoi (modèles cylindriques uniquement)         |
| 16 | Tuyau de récupération                                | 27 | Collecteur de solution (modèles cylindriques uniquement) |
| 17 | Disjoncteur de la roue directrice (30 Amp)           | 28 | Panneau de commande                                      |
| 18 | Disjoncteur du circuit d'allumage (10 Amp)           | 29 | Volet d'entraînement                                     |
| 19 | Sangle de tension de la lame de raclette             | 30 | Bouton de contrôle de la vitesse                         |
| 20 | Loquet de la lame de raclette                        | 31 | Chargeur de batterie intégré                             |
| 21 | Goupilles de positionnement de la lame de raclette   | 32 | Filtre de solution                                       |
| 22 | Ecrou à ailette du support de la raclette            | 33 | Vanne d'arrêt de la solution                             |
| 23 | Bouton de réglage de la raclette                     |    |  |



## PANNEAU DE COMMANDE

- A Interrupteur principal
- B Interrupteur d'augmentation de la solution
- C Interrupteur ON/OFF de solution
- C1 Voyants du débit de solution (normal, intensif et extrême)
- D Interrupteur de diminution de la solution
- E Interrupteur ON/OFF Système de détergent
- F Affichage
  - F1 Compteur horaire
  - F2 Indicateur de niveau du réservoir de solution
  - F3 Codes d'erreur
  - F4 Indicateur Système de détergent
  - F5 Voyant de pourcentage de détergent
  - F6 Voyant de batterie
  - F7 Voyant de charge FULL du réservoir de récupération
  - F8 Voyant de batterie faible
- G Interrupteur d'augmentation de la pression de récurage
- H Interrupteur ON/OFF de lavage
  - (Système de disque - Normal & intensif)
  - (Système cylindrique - 1 capteur de pression)
- H1 Voyants de pression de lavage
- I Bouton de réduction de la pression de récurage
- J Interrupteur EcoFlex
- K Interrupteur de retrait des brosses
  - (modèle avec plateau de disque uniquement)
- L Interrupteur d'aspiration/de tube



## BATTERIES

Si votre machine est livrée avec des batteries installées, procédez comme suit :

- Vérifiez que les batteries sont connectées à la machine (15).
- Mettez l'interrupteur d'allumage (A) en position ON et contrôlez le voyant de la batterie (F6 ou E). Si la jauge est complètement pleine ou que la lumière verte est allumée, les batteries sont prêtes à l'emploi. Si la jauge n'est pas complètement pleine ou que la lumière verte est éteinte, chargez les batteries avant de les utiliser. Consultez la section « Chargement des batteries ».
- **IMPORTANT! : SI VOTRE MACHINE EST DOTÉE D'UN CHARGEUR DE BATTERIE INTÉGRÉ, VEUILLEZ CONSULTER LE MANUEL DU FABRICANT POUR OBTENIR DES INSTRUCTIONS CONCERNANT LE RÉGLAGE DU CHARGEUR EN FONCTION DU TYPE DE BATTERIE.**

Si votre machine est livrée sans batteries installées, procédez comme suit :

- Consultez votre revendeur Nilfisk agréé pour connaître les modèles de batterie recommandés.
- Installez les batteries en suivant les instructions ci-dessous.
- **N'installez PAS trois batteries de 12 volts dans votre machine. Cela risque d'affecter la stabilité de la machine.**
- **IMPORTANT! : SI VOTRE MACHINE EST DOTÉE D'UN CHARGEUR DE BATTERIE INTÉGRÉ, VEUILLEZ CONSULTER LE MANUEL DU FABRICANT POUR OBTENIR DES INSTRUCTIONS CONCERNANT LE RÉGLAGE DU CHARGEUR EN FONCTION DU TYPE DE BATTERIE.**

## ⚠ ATTENTION !

Soyez extrêmement vigilant lors de la manipulation des batteries. L'acide sulfurique présent dans les batteries peut occasionner des blessures graves en cas de contact avec la peau ou les yeux. La ventilation de l'hydrogène détonant présent dans les batteries est réalisée par le biais d'ouvertures pratiquées dans les bouchons de la batterie. Ce gaz peut s'enflammer en cas de contact avec un arc électrique, une étincelle ou une flamme. N'installez pas de batterie au plomb acide dans un conteneur ou un boîtier hermétique. Prévoyez l'évacuation de l'hydrogène en cas de surcharges.

Lors de l'entretien des batteries...

- \* Retirez tout bijou.
- \* Ne fumez pas.
- \* Portez des lunettes de protection, ainsi qu'un tablier et des gants en caoutchouc.
- \* Travaillez dans une zone bien aérée.
- \* Veillez à ce que les outils ne touchent pas plus d'un terminal de batterie à la fois.
- \* Déconnectez TOUJOURS le câble de polarité négative lors du remplacement des batteries afin d'éviter des étincelles.
- \* Déconnectez TOUJOURS le câble négatif en dernier lors de l'installation des batteries.


## ⚠ ATTENTION !

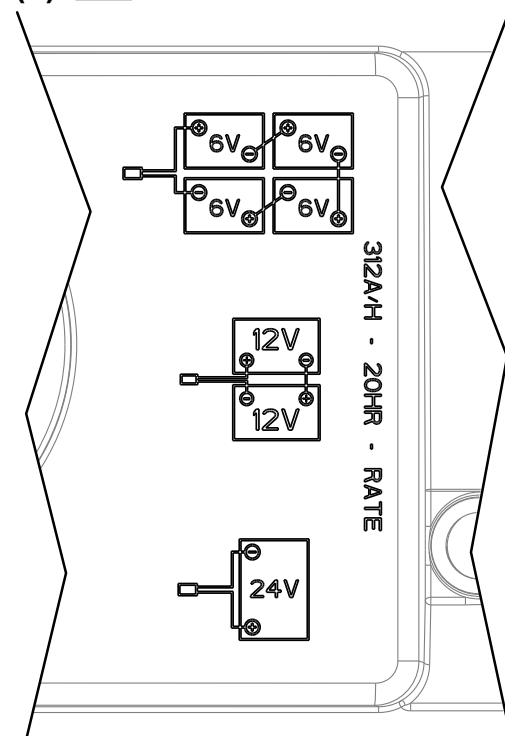
Si les batteries ne sont pas installées et connectées correctement, les composants électriques de cette machine risquent d'être sérieusement endommagés. Nous vous conseillons de faire installer les batteries par un technicien Nilfisk, un électricien qualifié ou le fabricant de la batterie.

- 1 Enlevez les batteries de leur emballage et inspectez-les avec soin pour voir si elles ne sont pas endommagées. Si vous constatez un dommage, contactez immédiatement la société qui vous les a livrées ou le fabricant, afin de remplir une déclaration de dégât de fret.
- 2 Positionnez l'interrupteur d'allumage (A) sur OFF et enlevez la clé.
- 3 Débranchez le connecteur de batterie (15).
- 4 Penchez le réservoir de récupération sur le côté et verrouillez la position. Retirez les câbles de batterie hors du compartiment.
- 5 Votre machine vous a été livrée avec suffisamment de câbles de batterie pour pouvoir installer quatre batteries de 6 V. Placez soigneusement les batteries dans le compartiment de la batterie et disposez-les conformément à la FIGURE 1. Fixez les batteries le plus possible à l'arrière de la machine.
- 6 Installez les câbles de la batterie comme indiqué. Placez les câbles de sorte que les capuchons des batteries puissent être facilement enlevés pour l'entretien de ces dernières.
- 7 Serrez délicatement l'écrou de chaque terminal de batterie jusqu'à ce qu'il ne tourne plus. Ne serrez toutefois pas trop, ou les terminaux seront très difficiles à enlever lors des futurs entretiens.
- 8 Enduisez les terminaux avec un enduit spécialement prévu à cet effet (disponible dans la plupart des magasins de pièces automobiles).
- 9 Placez ensuite les raccords de batterie en caoutchouc noir sur chacun des terminaux et connectez le connecteur du module batterie (15).

Pendant le remplacement des batteries ou du chargeur, veuillez contacter votre centre de service local agréé pour connaître les réglages corrects de la batterie, du chargeur et de la machine pour éviter tout dommage.

FIGURE 1

312 AH @ 20 HR RATE  
(4)  MAX  158KG/348LB



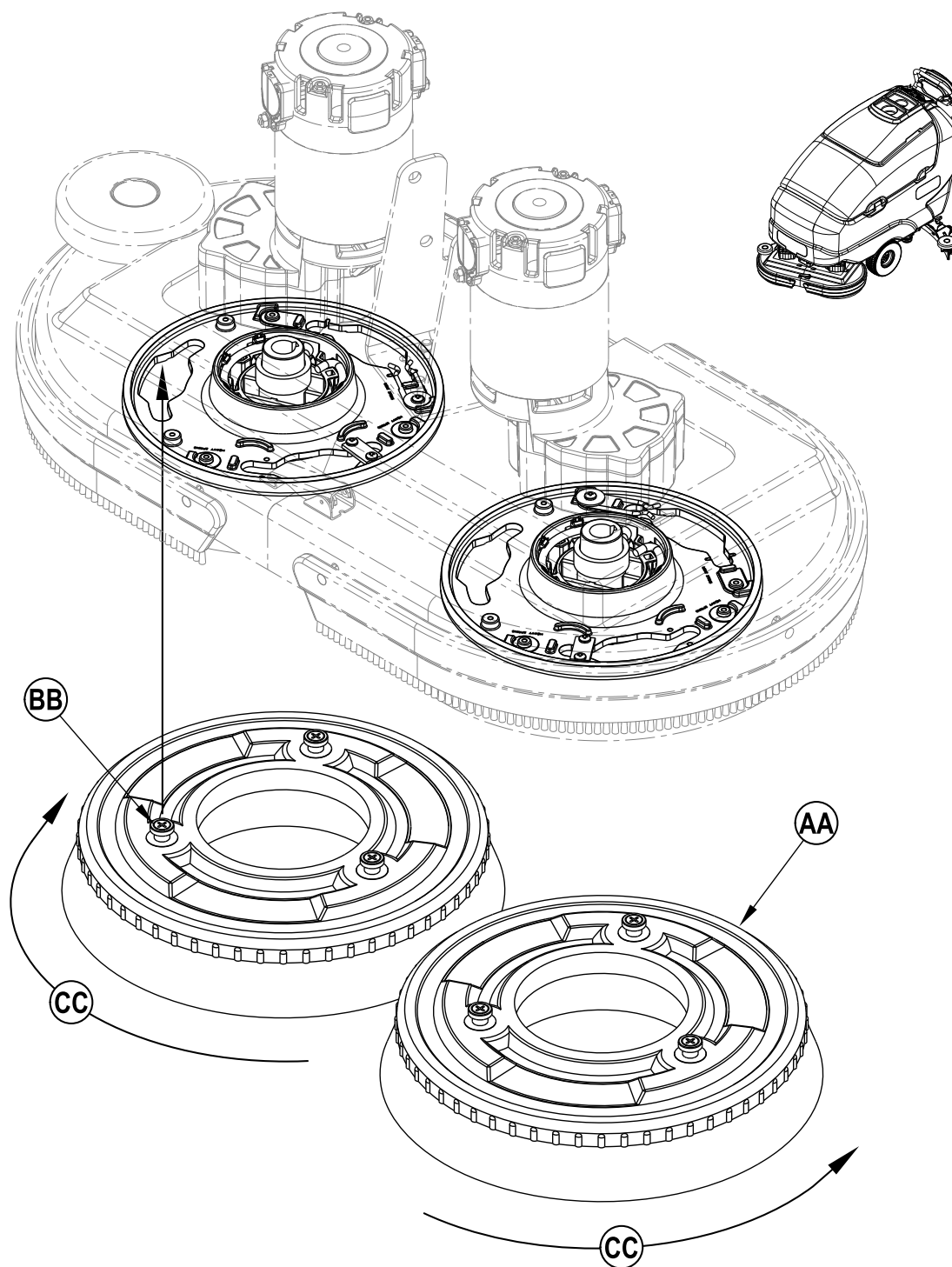
## INSTALLATION DES BROSSES (SYSTÈME DISQUE)

### ⚠ PRUDENCE !

Positionnez la clé de contact sur off (O) avant de remplacer les brosses ou d'ouvrir tout panneau d'accès.

- 1 Assurez-vous que le plateau de brosse (8) est en position HAUTE. Assurez-vous que l'interrupteur principal (A) est sur OFF (O).
- 2 Si vous utilisez des tampons, installez-les sur leurs dispositifs de support.
- 3 **Consultez la figure 2.** Pour monter les brosses (AA) (ou supports de tampon), alignez les oreilles (BB) de la brosse sur les trous du plateau de montage et faites-la tourner pour qu'ils se verrouillent en position correcte (faites tourner le bord extérieur de la brosse vers l'arrière de la machine, comme indiqué (CC)).

FIGURE 2



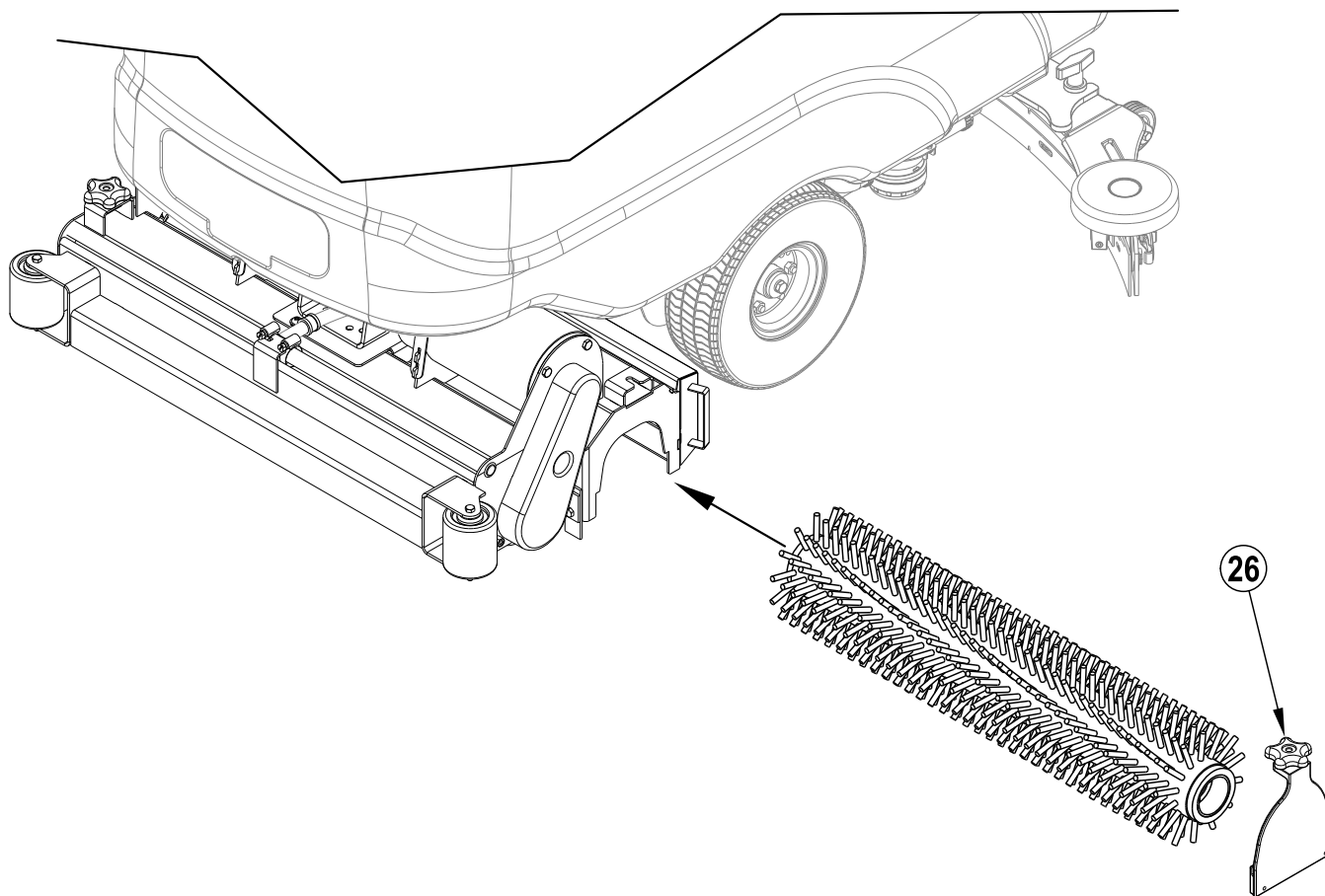
## INSTALLATION DES BROSSES (SYSTÈME CYLINDRIQUE)

### ⚠ PRUDENCE !

Positionnez la clé de contact sur off (O) avant de remplacer les brosses ou d'ouvrir tout panneau d'accès.

- 1 Assurez-vous que le plateau de brosse est en position HAUTE. Assurez-vous que l'interrupteur principal (A) est sur OFF (O).
- 2 **Consultez la Figure 3.** Pour accéder aux brosses, desserrez les boutons noirs (un de chaque côté) situés au-dessus du bras de renvoi (26) et retirez ce dernier. Faites glisser la brosse dans le compartiment, soulevez-la légèrement et poussez en tournant jusqu'à ce qu'elle soit en position. Réinstallez les bras de renvoi.

FIGURE 3



## REPLISSAGE DU RÉSERVOIR DE SOLUTION

Remplissez le réservoir de solution avec 94,6 litres (maximum) de solution de lavage. Ne remplissez pas le réservoir de solution à plus de 7,5 cm à partir du bas du réservoir (1). La solution doit se composer d'eau et d'un agent chimique adapté à la tâche de lavage à effectuer. Conformez-vous toujours aux instructions figurant sur le récipient contenant l'agent chimique. **REMARQUE** : Les machines EcoFlex peuvent être utilisées de manière classique en mélangeant du détergent dans le réservoir ou à l'aide du système de distribution de détergent EcoFlex. Si vous utilisez le système de distribution de détergent EcoFlex, ne mélangez pas de détergent dans le réservoir et utilisez de l'eau pure.

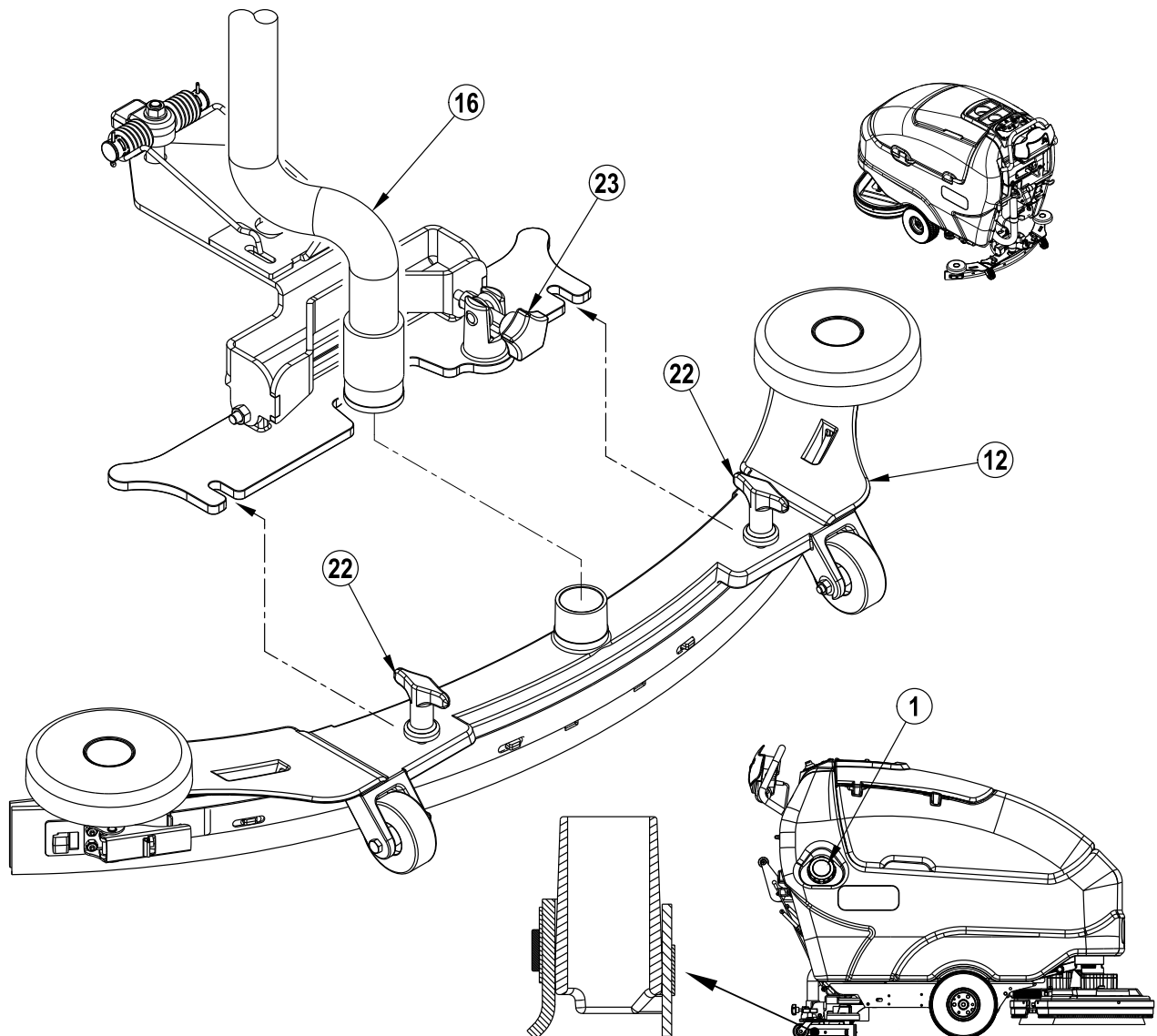
### ⚠ ATTENTION !

Veillez à n'utiliser que des produits de lavage peu moussants et ininflammables adaptés aux machines de lavage. La température de l'eau ne devrait pas dépasser 54,4 degrés Celsius (130 degrés Fahrenheit)

## INSTALLATION DE LA RACLETTE

- 1 **Consultez la Figure 4.** Faites glisser le dispositif de raclage (12) sur le dispositif de fixation de la raclette et vissez les écrous à ailettes du support de la raclette (22).
- 2 Raccordez le tuyau de récupération (16) à l'entrée de la raclette.
- 3 Abaissez la raclette, déplacez la machine légèrement en avant et réglez l'inclinaison de la raclette à l'aide du bouton de réglage de la raclette (23), afin que la lame arrière de la raclette touche le sol de manière régulière sur toute sa largeur et soit légèrement inclinée en avant, comme indiqué.

FIGURE 4



## PRÉPARATION ET UTILISATION DU SYSTEME DE DÉTERGENT (MODÈLES ECOFLEX UNIQUEMENT)

### INSTRUCTIONS GENERALES :

En appuyant et en relâchant l'interrupteur du système de détergent (E) pendant que le système de vaporisation de la solution est actif, le système de détergent fonctionne et s'arrête en alternance. Les anciens restes de détergent doivent être vidangés avant d'utiliser un détergent différent. **NOTE POUR L'ENTRETIEN :** Placez la machine sur une bouche d'écoulement avant de la vidanger car une petite quantité de détergent risque de s'écouler lors du processus.

### Vidange lors du changement de produits chimiques :

- 1 Déconnectez et retirez la cartouche de détergent.
- 2 Positionnez l'interrupteur d'allumage (A) sur ON. Maintenez l'interrupteur de solution (C) et l'interrupteur de détergent (E) enfoncés pendant 3 secondes. **NOTA :** Une fois activé, le processus de vidange prend 10 secondes. Consultez l'illustration à la page suivante sur les voyants du système de détergent. Généralement, un cycle de vidange est suffisant pour vidanger le système.

### Vidange hebdomadaire :

- 1 Déconnectez et retirez la cartouche de détergent. Installez et connectez une cartouche remplie d'eau claire.
- 2 Positionnez l'interrupteur d'allumage (A) sur ON. Maintenez l'interrupteur de solution (C) et l'interrupteur de détergent (E) enfoncés pendant 3 secondes. **NOTA :** Une fois activé, le processus de vidange prend 10 secondes. Consultez l'illustration à la page suivante sur les voyants du système de détergent. Généralement, un cycle de vidange est suffisant pour vidanger le système.

Lorsque la cartouche de détergent est presque vide, l'un des voyants du panneau d'affichage (F) s'allume. Ce voyant indiquant un niveau de détergent bas reste allumé jusqu'à ce que vous réinitialisiez le système. Une fois que ce voyant s'allume, vous devriez pouvoir verser la totalité d'une bouteille de 4 litres environ de détergent dans la cartouche afin de la remplir sans vous préoccuper de la quantité de détergent à utiliser. **NOTA :** Réinitialiser le système uniquement lorsque la cartouche est pleine. Lorsque vous changez de cartouches, le voyant indiquant un niveau de détergent faible n'est fiable que si la cartouche de remplacement est au même niveau que la cartouche remplacée.

### Réinitialisation :

- 1 Positionnez l'interrupteur d'allumage (A) sur ON. Maintenez l'interrupteur d'augmentation de la solution (B) et l'interrupteur de diminution de la solution (D) enfoncés simultanément pendant 3 secondes. Consultez l'illustration à la page suivante sur les voyants du système de détergent.

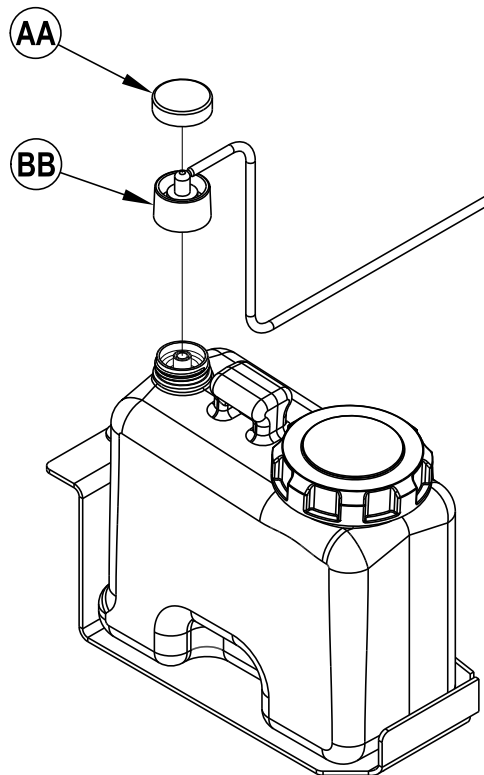
### Pourcentage de détergent :

- 1 Le pourcentage de détergent par défaut s'élève 0,25 %. Pour modifier le pourcentage, le système de détergent doit être en position OFF, puis maintenez l'interrupteur de détergent ON/OFF (E) enfoncé pendant 2 secondes. L'indicateur de détergent clignote et chaque pression sur l'interrupteur permet de parcourir les pourcentages disponibles (3 %, 2 %, 1,5 %, 1 %, 0,8 %, 0,66 %, 0,5 %, 0,4 %, 0,3 %, 0,25 %). Une fois le pourcentage souhaité affiché sur l'écran (F5), arrêtez et la valeur sera verrouillée au bout de 5 secondes.

### INSTRUCTIONS SPECIFIQUE AUX CARTOUCHES RECHARGEABLES :

Remplissez la cartouche de détergent avec 1,25 gallon (4,73 litres maximum) de détergent. **NOTE POUR L'ENTRETIEN :** Retirez la cartouche de détergent de son logement avant de la remplir, afin d'éviter de faire couler du détergent sur la machine.

Nous vous recommandons d'utiliser une cartouche différente pour chaque détergent que vous souhaitez utiliser. Les cartouches de détergent comportent un autocollant blanc afin que vous puissiez écrire le nom du détergent sur chaque cartouche pour éviter de les mélanger. Lorsque vous installez une nouvelle cartouche, retirez le bouchon (AA) et placez la cartouche dans le boîtier du détergent. Installez le bouchon de frein sec (BB) comme indiqué.

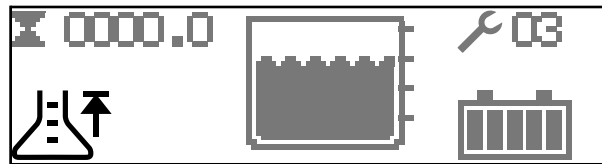




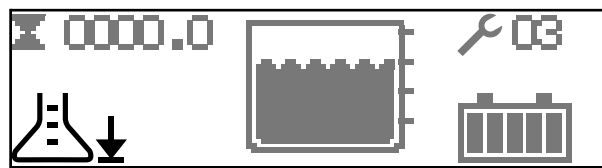
PRÉPARATION ET UTILISATION DU SYSTEME DE DÉTERGENT (MODÈLES ECOFLEX UNIQUEMENT)



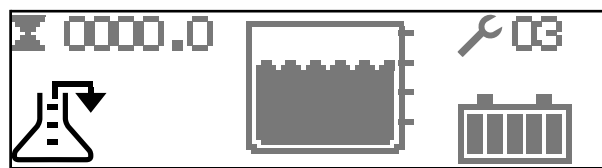
PLEIN (RÉINITIALISATION)



NIVEAU BAS DE DÉTERGENT



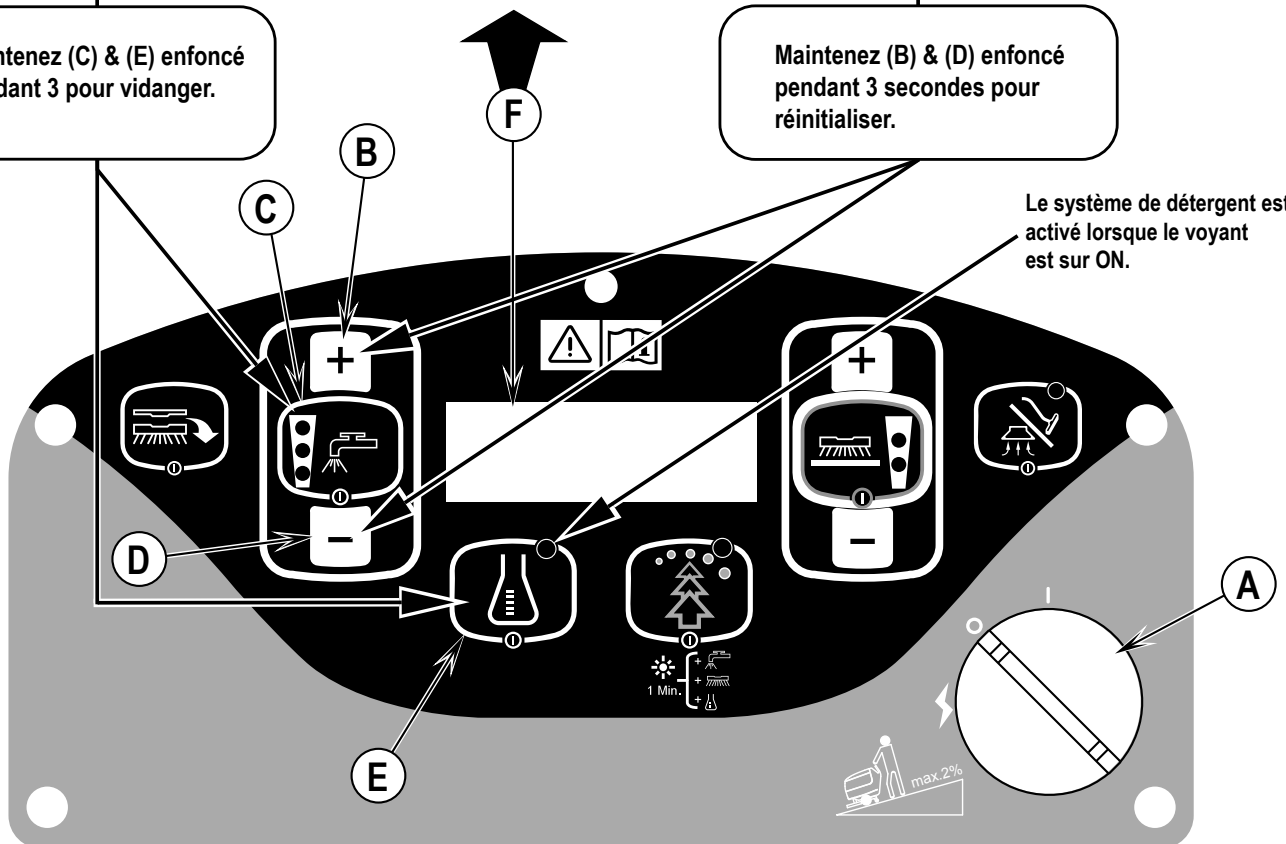
VIDANGE



Maintenez (C) & (E) enfoncé pendant 3 pour vidanger.

Maintenez (B) & (D) enfoncé pendant 3 secondes pour réinitialiser.

Le système de détergent est activé lorsque le voyant est sur ON.



## LAVAGE HUMIDE

### ATTENTION !

Assurez-vous que vous maîtrisez bien les boutons de commande et leurs fonctions. Evitez les arrêts subits lorsque la machine est chargée et se trouve sur des rampes ou des plans inclinés. Evitez les virages serrés. Adoptez une vitesse réduite lorsque la machine est en descente. Ne nettoyez que lorsque la machine monte la pente.

#### Pour le nettoyage...

- 1 Conformez-vous aux instructions figurant dans la section « Préparation de la machine » du présent manuel.
- 2 Positionnez l'interrupteur principal (A) sur ON (I). Vous verrez alors les voyants du panneau de commande s'éclairer, voir Voyant d'état de batterie (F6) et Compteur horaire (F1).
- 3 Pour transporter la machine vers la zone de travail, poussez le volet d'entraînement (29) vers l'avant pour avancer ou tirez-le vers l'arrière pour reculer. Appuyez plus ou moins fort sur le volet d'entraînement (29) afin d'obtenir la vitesse souhaitée.  
**NOTA** : Le bouton de contrôle de la vitesse (30) sert à contrôler la vitesse maximale en marche avant ou arrière.
- 4 Maintenez l'interrupteur de solution (C) enfoncé pendant 5 secondes afin de pré-humidifier le sol. **NOTA** : Faites cela avant d'appuyer sur l'interrupteur Lavage ON (H).
- 5 Appuyez sur l'interrupteur de lavage ON/OFF (H), la pression de lavage sera réglée par défaut sur Normal (un voyant de pression de lavage allumé). Utilisez l'interrupteur d'augmentation de pression de lavage (G) et l'interrupteur de diminution de pression de lavage (I) pour passer du mode de lavage normal au mode intensif. Un seul capteur de pression est disponible sur les machines cylindriques. La vitesse du flux de solution se règle automatiquement pour correspondre à la pression de lavage.  
**NOTA** : Il est possible de modifier la vitesse du flux de solution indépendamment de la pression de lavage en appuyant sur l'interrupteur d'augmentation de solution (B) ou l'interrupteur de diminution de solution (D). Les réglages de pression du lavage qui auront lieu par la suite réinitialiseront le débit de solution sur le débit par défaut.  
**NOTA** : Les systèmes de solution, d'aspiration et de détergent (modèles EcoFlex) sont activés automatiquement lorsque vous appuyez sur l'interrupteur Lavage ON (H). Pour mettre n'importe quel système individuel en position OFF ou à nouveau sur ON, il suffit d'appuyer sur l'interrupteur correspondant, à tout moment lors du lavage. Il suffit ensuite d'abaisser la raclette (12).
- 6 Abaissez la raclette à l'aide du levier de levage/abaissement de la raclette (14).
- 7 Lorsque le volet d'entraînement (29) est en position neutre, les systèmes de lavage, d'aspiration, de solution et de détergent (modèles EcoFlex) sont activés mais ne fonctionnent pas. Attrapez la poignée de contrôle de l'opérateur (2) et poussez le volet d'entraînement (29) vers l'avant pour faire démarrer les systèmes de lavage, d'aspiration, de solution et de détergent (modèles EcoFlex), et pour faire avancer la machine. Pour obtenir de meilleurs résultats, nous vous conseillons de faire avancer la machine à la vitesse de marche d'un homme. Appuyez une fois sur l'interrupteur de solution (B) pour passer en position OFF pendant que vous effectuez un tournant serré. Tirez le volet d'entraînement (29) vers l'arrière pour faire progresser la machine en marche arrière. Pendant la marche arrière, les brosses continueront de tourner mais la solution et le produit chimique ne s'écouleront pas.

### PRUDENCE !

Pour éviter d'endommager le sol, maintenez toujours la machine en mouvement lorsque les brosses tournent.

- 8 Lorsque vous nettoyez, assurez-vous que, après votre passage, il ne reste plus d'eau sur le sol. Si vous remarquez des traînées d'eau derrière la machine, il se peut que cette dernière dispense trop de solution, que le réservoir de récupération soit rempli ou que la raclette soit mal réglée.
- 9 La machine se règle par défaut sur le mode de nettoyage EcoFlex (le voyant de l'interrupteur EcoFlex s'allume vert) qui conserve la solution et le détergent. Appuyez sur l'interrupteur EcoFlex (J) pour annuler le mode de nettoyage EcoFlex et augmenter temporairement la pression de lavage, le débit de la solution et le pourcentage de détergent. Le voyant clignotera alors (JAUNE) pendant une minute, le débit de la solution augmentera et passera au niveau suivant, la pression de lavage augmentera et passera au niveau supérieur et le pourcentage de détergent passera au pourcentage suivant supérieur.  
**NOTA** : Pour les machines qui ne sont pas équipées d'un dispositif de détergent, l'interrupteur EcoFlex augmente temporairement la pression de lavage et le débit de la solution.  
**NOTA** : En maintenant l'interrupteur EcoFlex (J) enfoncé pendant 2 secondes, vous désactivez le système EcoFlex. La seule façon de réactiver le système EcoFlex est d'appuyer sur l'interrupteur EcoFlex (J) à nouveau. Le fait d'actionner l'interrupteur à clé (A) ne réactive pas le système. Le système EcoFlex fonctionne uniquement si le système de lavage (H) a été activé.
- 10 Pour les sols extrêmement sales, il se peut qu'un seul passage ne suffise pas et que vous deviez adopter la technique des « deux passages ». Cette technique est fort semblable à la méthode habituelle. La seule différence réside dans le fait que lors du premier passage, la raclette est relevée. La solution de lavage peut ainsi agir plus longtemps sur le sol. Lors du deuxième et dernier passage, la raclette est abaissée afin de ramasser la solution accumulée.
- 11 Le réservoir de récupération est équipé d'un flotteur de fermeture (4) qui ARRETE TOUS les systèmes, à l'exception du système d'entraînement, lorsque le réservoir est plein. Si ce flotteur est activé, veillez à ce que le réservoir de récupération soit vidé. Lorsque ce flotteur est activé, la machine ne ramasse plus d'eau et arrête de laver.  
**NOTA** : Tous les autres voyants s'éteignent et un voyant de charge FULL du réservoir de récupération (F7) s'allume sur le panneau d'affichage lorsque l'interrupteur est activé sur les modèles « EcoFlex ».
- 12 Lorsque l'opérateur souhaite arrêter le lavage ou si le réservoir de récupération est plein ; Appuyez sur l'interrupteur Lavage OFF (H). De cette manière, les brosses de nettoyage et le flux de solution sont automatiquement arrêtés et le plateau de brosses est relevé jusqu'à sa position limite. **NOTA** : Le système d'aspiration s'arrête après 10 secondes. De cette manière, l'eau qui reste éventuellement sur le sol peut être ramassée sans que l'opérateur n'ait à rallumer le système d'aspiration.
- 13 Relevez la raclette à l'aide du levier de levage/abaissement de la raclette (14) si nécessaire et conduisez la machine vers un « SITE DE DECHARGE » des eaux usées approprié et videz le réservoir de récupération. Pour le vider, retirez le tuyau de vidange du réservoir de récupération (24) de son dispositif de rangement puis retirez le bouchon (maintenez l'extrémité du tuyau au-dessus du niveau d'eau du réservoir afin d'éviter tout déversement accidentel d'eaux usées). Vous pouvez également presser le tuyau de vidange du réservoir de récupération (24) pour réguler le flux. Remplissez à nouveau le réservoir de solution et poursuivez le lavage.

**NOTA** : Assurez-vous que le couvercle du réservoir de récupération (6) et le bouchon du tuyau de vidange du réservoir de récupération (24) sont bien en place, ou la machine ne ramassera pas l'eau correctement. Lorsque les batteries ont besoin d'être rechargées, le voyant de batterie faible (F8) s'allume (modèle EcoFlex) et le moteur d'aspiration s'éteint au bout de 30 secondes. Transportez la machine vers une zone de maintenance et rechargez les batteries conformément aux instructions figurant dans la section Batterie de ce manuel.

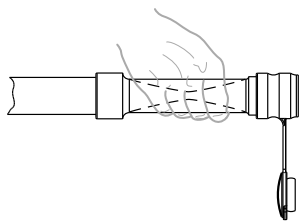
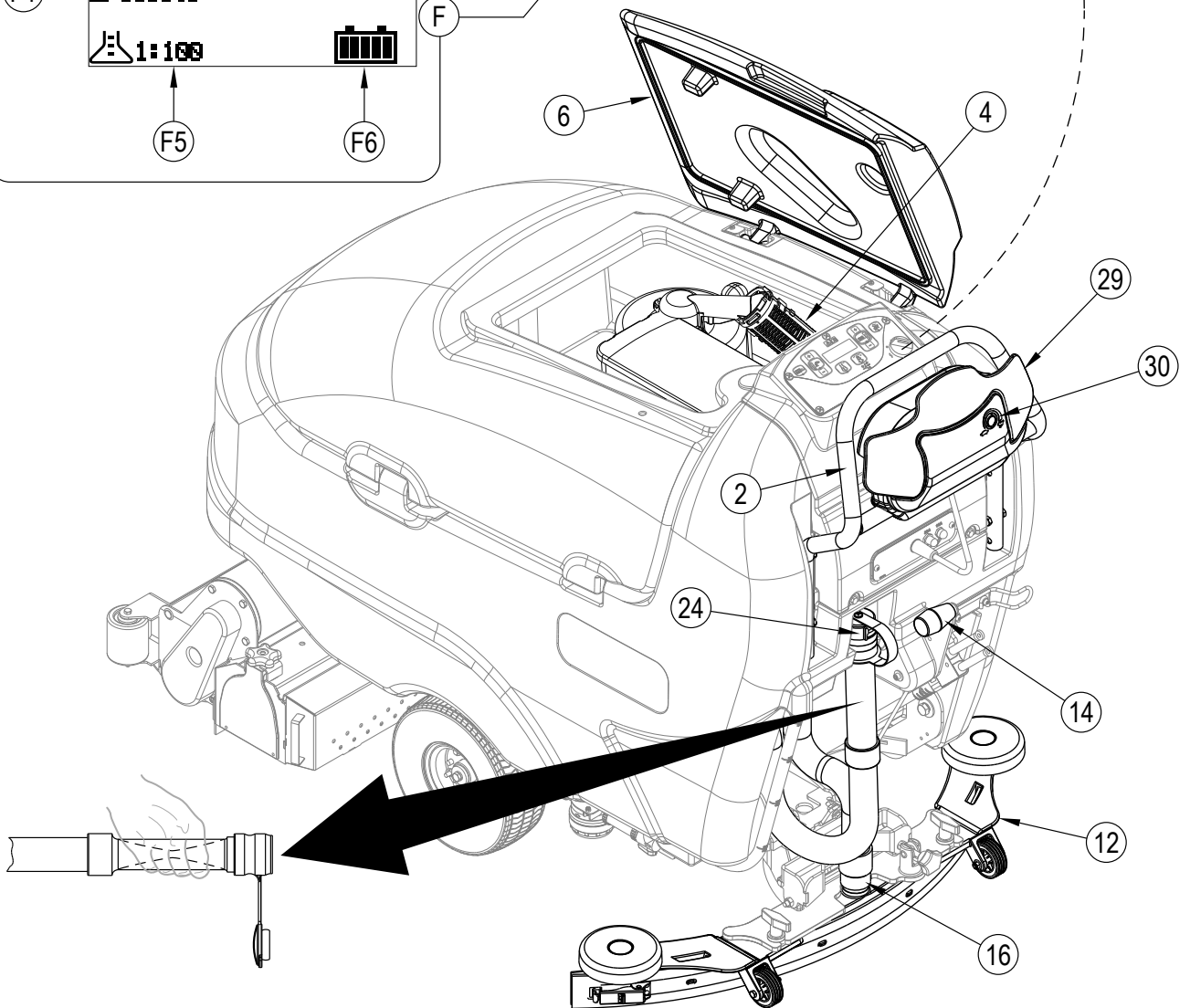
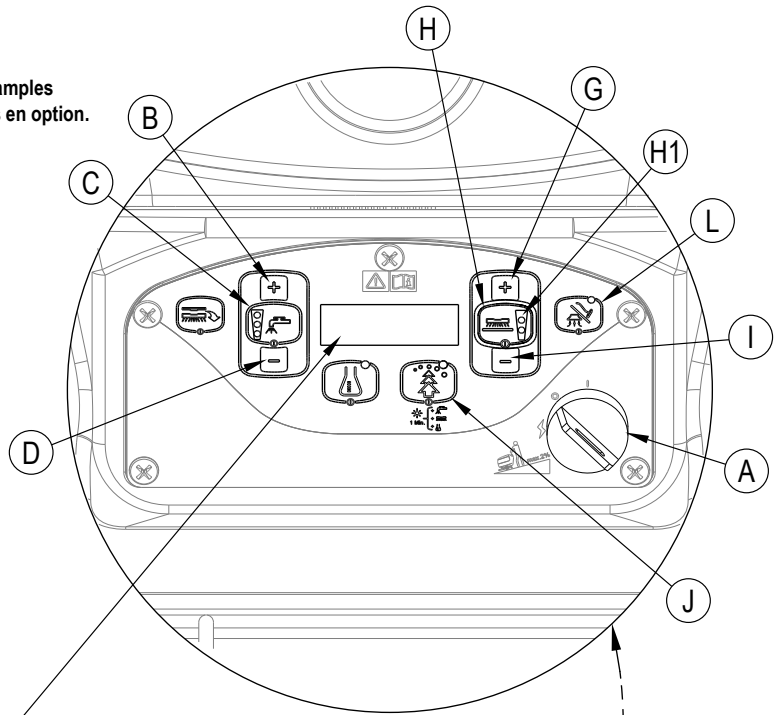
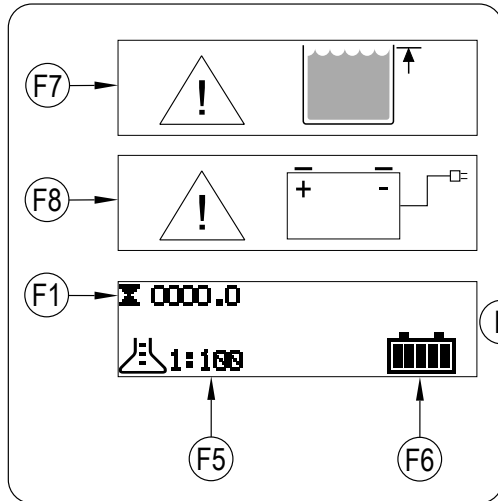
## ASPIRATION HUMIDE

Equipez la machine des accessoires en option destinés à l'aspiration humide.

- 1 Déconnectez le tuyau de récupération (16) de la raclette (12).
- 2 Attachez au tuyau les accessoires adaptés au ramassage humide (disponibles auprès de Nilfisk).
- 3 Mettez l'interrupteur principal (A) en position ON.
- 4 Appuyez une fois sur l'interrupteur du tube (L) (modèle EcoFlex) pour mettre en marche le moteur d'aspiration.  
Le moteur d'aspiration continuera de tourner jusqu'à ce que l'opérateur appuie une nouvelle fois sur l'interrupteur pour l'éteindre.  
**NOTA** : Le voyant « Réservoir de récupération PLEIN » est éteint lorsque le mode rallonge est activé.  
Le flotteur arrête le débit dans le réservoir de récupération.

LAVAGE HUMIDE

NOTE POUR L'ENTRETIEN : Consultez le manuel d'entretien pour de plus amples informations de fonctionnement sur toutes les commandes et programmes en option.



## APRÈS UTILISATION

- 1 Relevez les brosses (ou tampons) ainsi que la raclette. Conduisez la machine dans une zone d'entretien.
- 2 Positionnez l'interrupteur d'allumage (A) sur OFF et enlevez la clé.
- 3 Pour vider le réservoir de solution, tirez le tuyau de vidange (13) de son connecteur supérieur. Dirigez le tuyau de vidange vers une bouche d'écoulement ou un seau. Rincez le réservoir à l'eau claire. Vérifiez les tuyaux de solution et remplacez-les s'ils sont endommagés ou présentent une quelconque anomalie.
- 4 Pour vider le réservoir de récupération, retirez le tuyau de vidange du réservoir de récupération (24) de son dispositif de rangement puis retirez le bouchon (maintenez l'extrémité du tuyau au-dessus du niveau d'eau du réservoir afin d'éviter tout déversement accidentel d'eaux usées). Vous pouvez également presser le tuyau de vidange du réservoir de récupération (24) pour réguler le flux. Rincez le réservoir de récupération et le flotteur de fermeture (4) à l'eau claire. Vérifiez les tuyaux de récupération et d'aspiration et remplacez-les s'ils sont endommagés ou présentent une quelconque anomalie.
- 5 Enlevez les supports de brosses ou de tampons. Rincez les brosses ou tampons à l'eau chaude et pendez-les pour qu'ils sèchent. Laissez sécher complètement les tampons de lustrage avant de les réutiliser. **NOTA** : Vous pouvez retirer les brosses manuellement ou automatiquement en appuyant sur l'interrupteur de retrait de la brosse (K) (modèles avec disques EcoFlex uniquement).
- 6 Enlevez la raclette, rincez-la à l'eau chaude et pendez-la pour qu'elle sèche.
- 7 Consultez le calendrier d'entretien ci-dessous et, si nécessaire, effectuez les vérifications nécessaires avant de ranger la machine.

## CALENDRIER D'ENTRETIEN

ELEMENT	Chaque jour	Chaque semaine	Chaque mois	Chaque année
Chargement des batteries	X			
Vérification / nettoyage des réservoirs et tuyaux	X			
Vérification/lavage/rotation des brosses/tampons	X			
Vérification/lavage de la raclette	X			
Vérification / nettoyage du flotteur d'arrêt d'aspiration	X			
Vidage/nettoyage du bac à débris dans le réservoir de récupération	X			
Lavage de la trémie sur le système cylindrique	X			
Vérification du niveau d'eau de chaque cellule de batterie (ne s'applique pas aux batteries à cellule sèche)		X		
Inspection des bavettes du dispositif de lavage		X		
Inspection et lavage du filtre de solution		X		
Lavage des collecteurs de solution sur le système cylindrique		X		
Vidange du système de détergent (uniquement pour les modèles EcoFlex)		X		
Lubrification de la machine			X	
* Vérification des brosses de carbone				X

\* Demandez à un technicien Nilfisk de vérifier les brosses de carbone du moteur d'aspiration une fois par an ou toutes les 300 heures de fonctionnement. Les brosses de carbone des moteurs des brosses et d'entraînement doivent être vérifiées chaque année ou toutes les 500 heures de fonctionnement.

**REMARQUE** : pour de plus amples informations sur l'entretien et les pièces de rechange, reportez-vous au Manuel d'entretien.

- 8 Rangez la machine dans un endroit sec et propre.
- 9 Positionnez l'interrupteur d'allumage (A) sur OFF (O) et enlevez la clé.

## ENTRETIEN DU MOTEUR D'ASPIRATION

Demandez à votre revendeur Nilfisk de vérifier les brosses de carbone du moteur d'aspiration une fois par an ou toutes les 300 heures de fonctionnement.

### ⚠ IMPORTANT!

Les dommages occasionnés au moteur suite à un manque d'entretien des balais de carbone ne sont pas couverts par la garantie. Consultez la Déclaration de limite de responsabilité.

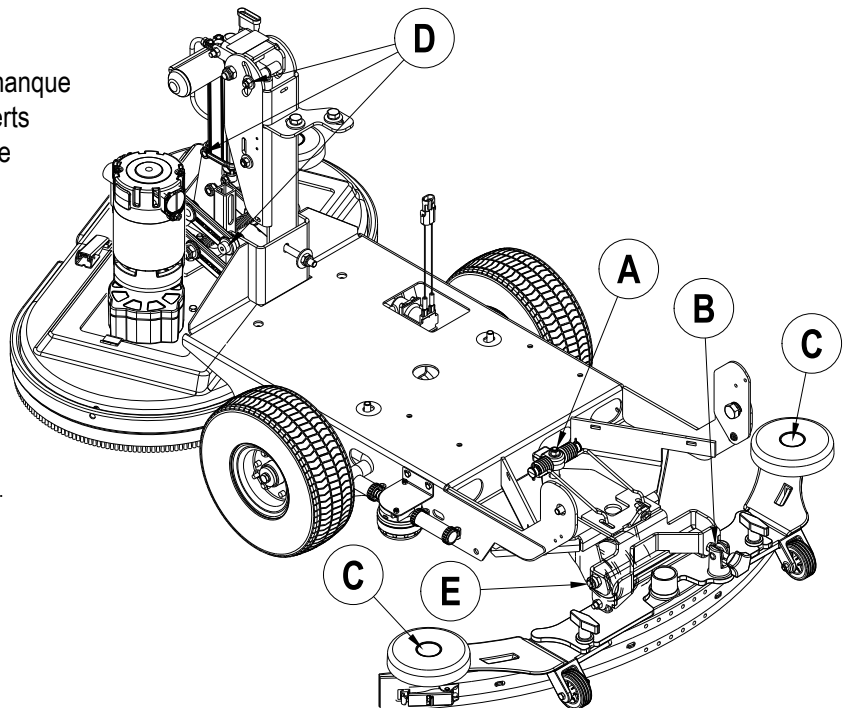
## LUBRIFICATION DE LA MACHINE

Une fois par mois, appliquez un peu de graisse sur :

- Tous les points de pivot des câbles de raclette (A).
- Le filetage des boutons de réglage d'inclinaison de la raclette (B).
- Les roues aux extrémités de la raclette (C).
- Tous les points de pivot des câbles de brosse (D).
- Roues du pare-chocs du plateau de lavage.

Une fois par trimestre, graissez les éléments suivants :

- Les pivots des roulettes arrière (E).



## CHARGEMENT DES BATTERIES HUMIDES

EcoFlex – Chargez les batteries à chaque utilisation de la machine ou lorsque le voyant de la batterie (F6) indique qu'elle n'est pas complètement chargée.

### ATTENTION!

Ne remplissez pas les batteries avant de les charger.

Chargez les batteries dans une zone bien aérée.

Ne fumez pas lorsque vous procédez à l'entretien des batteries.

**Lors de l'entretien des batteries...**

- \* Retirez tout bijou.
- \* Ne fumez pas.
- \* Portez des lunettes de protection, ainsi qu'un tablier et des gants en caoutchouc.
- \* Travaillez dans une zone bien aérée.
- \* Veillez à ce que les outils ne touchent pas plus d'un terminal de batterie à la fois.
- \* Déconnectez TOUJOURS le câble de polarité négative lors du remplacement des batteries afin d'éviter des étincelles.
- \* Déconnectez TOUJOURS le câble négatif en dernier lors de l'installation des batteries.

**Si votre machine est livrée avec un chargeur de batterie intégré, procédez comme suit :**

Mettez l'interrupteur principal (A) en position OFF. Déroulez le cordon d'alimentation sur le côté du chargeur intégré et branchez-le sur une prise correctement reliée à la terre.

Consultez le manuel du fabricant pour plus d'instructions sur l'utilisation.

**Si votre machine est livrée sans chargeur de batterie intégré, procédez comme suit :**

Déconnectez les batteries de la machine et enfoncez le connecteur du chargeur dans le connecteur du module batterie (15). Suivez les instructions figurant sur le chargeur de batterie. **NOTE POUR L'ENTRETIEN :** Assurez-vous de brancher le chargeur de batterie dans le connecteur en laissant la poignée dessus.

### ATTENTION !

Pour éviter d'occasionner des dégâts aux revêtements de sol, essuyez toujours l'eau et l'acide se trouvant sur le dessus des batteries après leur chargement.

## VERIFICATION DU NIVEAU D'EAU DE LA BATTERIE

Vérifiez le niveau d'eau des batteries au moins une fois par semaine

Après le chargement des batteries, enlevez les clapets d'aération et vérifiez le niveau d'eau dans chaque cellule de batterie. Utilisez un distributeur rempli d'eau distillée ou déminéralisée (disponible dans la plupart des magasins de pièces automobiles) pour remplir chaque cellule jusqu'au niveau (ou 10 mm au-dessus de la partie supérieure des séparateurs). NE remplissez PAS trop les batteries !

### ATTENTION !

Si vous remplissez trop les batteries, l'acide peut déborder et se répandre sur le sol.

Serrez les clapets d'aération. Si les batteries sont maculées d'acide, lavez le dessus des batteries avec une solution de bicarbonate de soude et d'eau (2 cuillères à soupe de bicarbonate de soude pour 1l d'eau).

## CHARGEMENT DES BATTERIES SECHES (VRLA)

EcoFlex – Chargez les batteries à chaque utilisation de la machine ou lorsque le voyant de la batterie (F6) indique qu'elle n'est pas complètement chargée.

### ATTENTION !

Chargez les batteries dans une zone bien aérée.

Ne fumez pas lorsque vous procédez à l'entretien des batteries.

**Lors de l'entretien des batteries...**

- \* Retirez tout bijou.
- \* Ne fumez pas.
- \* Portez des lunettes de protection, ainsi qu'un tablier et des gants en caoutchouc.
- \* Travaillez dans une zone bien aérée.
- \* Veillez à ce que les outils ne touchent pas plus d'un terminal de batterie à la fois.
- \* Déconnectez TOUJOURS le câble de polarité négative lors du remplacement des batteries afin d'éviter des étincelles.
- \* Déconnectez TOUJOURS le câble négatif en dernier lors de l'installation des batteries.

### ATTENTION !

La batterie au plomb à régulation par soupape (VRLA) vous offrira des performances et une durée de vie supérieures UNIQUEMENT SI VOUS LA RECHARGEZ CORRECTEMENT ! Un chargement insuffisant ou excessif réduira la durée de vie de votre batterie et limitera ses performances. Assurez-vous de SUIVRE ATTENTIVEMENT LES INSTRUCTIONS DE CHARGEMENT ! N'ESSAYEZ PAS D'OUVRIER LA BATTERIE ! Si vous ouvrez une batterie VRLA, celle-ci perd sa pression et les plaques sont contaminées par l'oxygène. LA GARANTIE N'EST PLUS VALABLE SI LA BATTERIE EST OUVERTE.

**Si votre machine est livrée avec un chargeur de batterie intégré, procédez comme suit :**

Mettez l'interrupteur principal (A) en position OFF. Déroulez le cordon d'alimentation sur le côté du chargeur intégré et branchez-le sur une prise correctement reliée à la terre.

Consultez le manuel du fabricant pour plus d'instructions sur l'utilisation.

**Si votre machine est livrée sans un chargeur de batterie intégré, procédez comme suit :**

Déconnectez les batteries de la machine et enfoncez le connecteur du chargeur dans le connecteur du module batterie (15). Suivez les instructions figurant sur le chargeur de batterie. **NOTE POUR L'ENTRETIEN :** Assurez-vous de brancher le chargeur de batterie dans le connecteur en laissant la poignée dessus.

**IMPORTANT :** Assurez-vous d'utiliser un chargeur approprié pour les batteries à cellule sèche. Utilisez uniquement des chargeurs « à tension régulée » ou « à tension limitée ». N'utilisez JAMAIS de chargeurs standard à courant continu ou à courant alternatif. Il est recommandé d'utiliser un chargeur à détection de température, car les réglages manuels manquent de précision et risquent d'endommager les batteries VRLA.

## ENTRETIEN DE LA RACLETTE

Si la raclette ne ramasse pas toute l'eau ou laisse des traces derrière elle, il se peut que ses lames soient sales ou endommagées. Enlevez la raclette, rincez-la à l'eau chaude et vérifiez les lames. Si les lames sont abîmées, tordues ou usées, remplacez-les ou retournez-les.

### Pour retourner ou remplacer la lame arrière de la raclette...

- 1 Voir Figure 5. Levez la raclette du sol, puis détachez le loquet de retrait de la lame de la raclette arrière (20) de la raclette.
- 2 Retirez les sangles de tension (19).
- 3 Faites glisser la lame arrière en dehors des goupilles de positionnement (21).
- 4 Cette lame de raclette présente 4 chants de travail. Tournez la lame de sorte qu'un chant propre et non endommagé pointe vers l'avant de la machine. Si les 4 chants de la lame sont abîmés, tordus ou usés, remplacez-la.
- 5 Installez la nouvelle lame en suivant la procédure inverse et réglez la raclette.

### Pour retourner ou remplacer la lame avant de la raclette...

- 1 Levez la raclette du sol, puis desserrez les deux (2) écrous à ailettes (22) situés sur le dessus de la raclette. Débranchez le tuyau de récupération (16) et retirez la raclette (12) du support.
- 2 Desserrez le bouton de retrait de la lame de raclette (AA), puis retirez la sangle de tension (AB) et la lame.
- 3 Cette lame de raclette présente 4 chants de travail. Tournez la lame de sorte qu'un chant propre et non endommagé pointe vers l'avant de la machine. Si les 4 chants de la lame sont abîmés, tordus ou usés, remplacez-la.
- 4 Installez la nouvelle lame en suivant la procédure inverse et réglez la raclette.

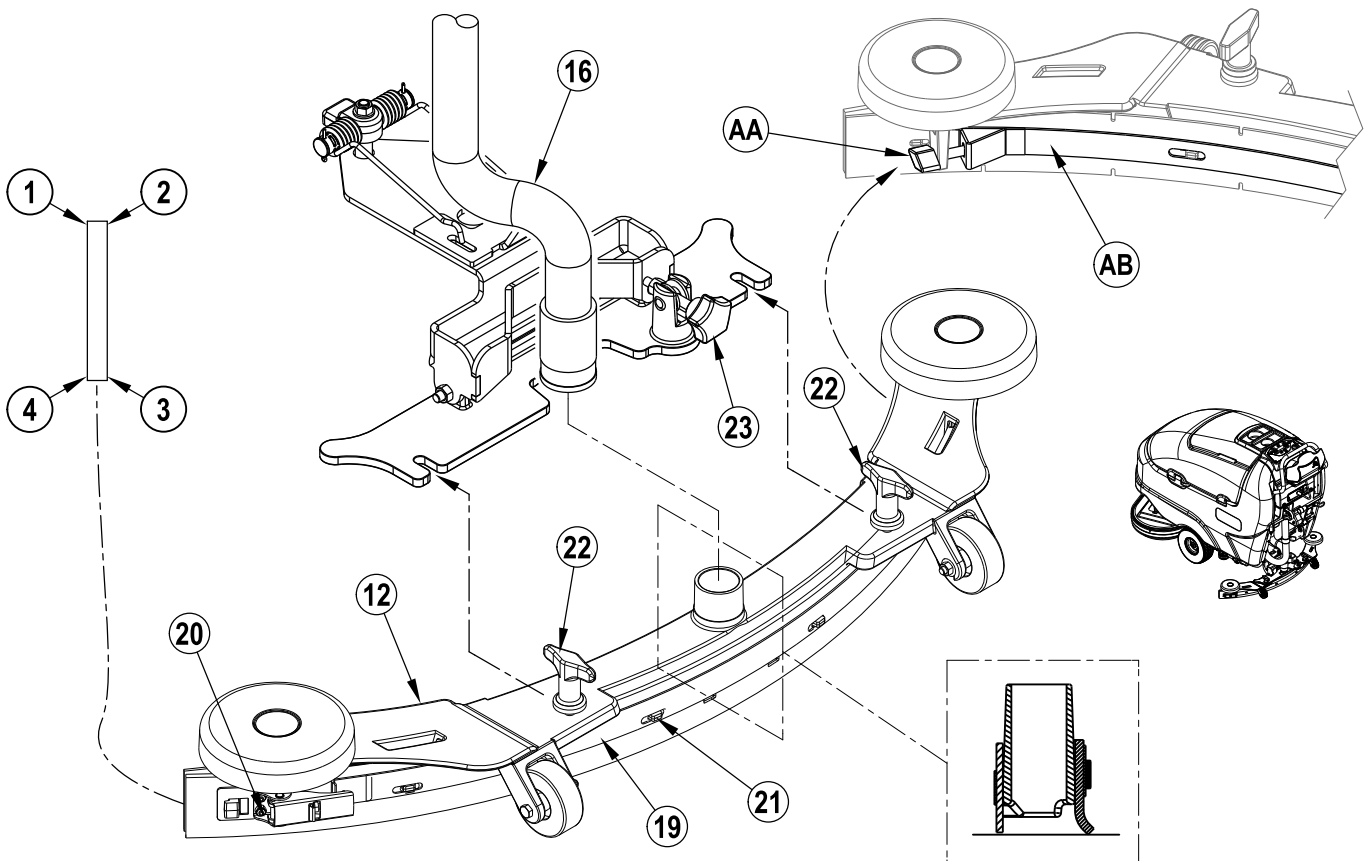
## REGLAGE DE LA RACLETTE

Ce réglage doit être effectué à chaque fois qu'une lame est retournée ou remplacée, ou encore lorsque le sol n'est pas sec après le passage de la machine.

### Pour régler l'angle de la raclette...

- 1 Parquez la machine sur une surface plane et régulière, puis abaissez la raclette.
- 2 Tout en faisant progresser doucement la machine, tournez le bouton de réglage de la raclette (23) jusqu'à ce que la lame arrière de la raclette touche le sol de manière régulière sur toute sa longueur, comme indiqué ci-dessous..

FIGURE 5



## DÉPANNAGE GÉNÉRAL DE LA MACHINE

Problème	Raison possible	Solution
Mauvaise récupération de l'eau	Lames de raclette usées ou tordues	Les inverser ou les remplacer
	Raclette mal réglée	Régler les lames de telle sorte qu'elles touchent le sol sur toute leur longueur
	Réservoir de récupération rempli	Vider le réservoir de récupération
	Fuite au niveau du tuyau de vidange du réservoir de récupération	Vérifier la position du bouchon du tuyau de vidange ou le remplacer
	Fuite au niveau des joints du couvercle du réservoir de récupération	Remplacer les joints / Repositionner le couvercle correctement.
	Débris coincés au niveau de la raclette	Nettoyer la raclette
	Tuyau d'aspiration encrassé	Enlever les débris
	Utilisation d'une quantité trop importante de solution	Régler le débit de la solution sur le panneau de commande
	Couvercle du filtre en mousse mal positionné	Repositionner le couvercle correctement.
Mauvaises performances en matière de nettoyage	Brosse ou tampon usé(e)	Faire tourner ou remplacer la brosse
	Mauvais type de brosse ou de tampon	Consulter un revendeur Nilfisk
	Agent chimique inadapté.	Consulter un revendeur Nilfisk
	Déplacement de la machine trop rapide	Ralentir
	Quantité de solution utilisée trop faible	Augmenter le débit de la solution sur le panneau de commande
Flux de solution inadéquat ou plus de solution	Réservoir de solution vide	Remplir le réservoir de solution
	Conduits, valves et filtre de solution encrassés.	Rincer les conduites et nettoyer le filtre de solution
	Valve d'arrêt de solution fermée	Ouvrir la valve d'arrêt de solution
	Soupape de solénoïde de la solution	Nettoyer ou remplacer la soupape
La machine ne démarre pas	Connecteur de batterie débranché	Reconnecter les connecteurs de batterie
	Contrôleur principal du système	Vérifier les codes d'erreurs ( <b>voir Manuel d'entretien</b> )
	Disjoncteur de 10 A déclenché	Vérifier s'il n'y a pas de court-circuit et réinitialiser
Pas de roue directrice avant/arrière	Contrôleur de vitesse du système d'entraînement	Vérifier les codes d'erreurs ( <b>voir Manuel d'entretien</b> )
	Disjoncteur de 30 A déclenché	Vérifier une éventuelle surcharge du moteur
	Bouton d'arrêt d'urgence enclenché	Réinitialiser le bouton d'arrêt d'urgence
L'aspiration stoppe et l'écran affiche Voyant "Réservoir de récupération PLEIN" allumé alors que le réservoir de récupération n'est pas plein	Tuyau de raclette connecté	Enlever débris
	Aspiration de grande quantité d'eau à grande vitesse	Ralentir ou désactiver la fonction de fermeture automatique ( <b>voir Manuel d'entretien</b> )
Mauvaises performances en matière de balayage (Système cylindrique)	Trémie remplie	Vider et nettoyer la trémie
	Brosses usées	Remplacer les brosses
	Poils de brosses endommagés	Retourner les brosses
Aucun écoulement de détergent (uniquement pour les modèles EcoFlex)	Cartouche de détergent vide	Remplir la cartouche de détergent.
	Conduite d'écoulement du détergent tordue ou obstruée	Vidanger le système et redresser les conduites afin qu'elles ne soient plus tordues
	Bouchon de fermeture hermétique sur la cartouche de détergent mal fermé	Bien refermer le bouchon de fermeture hermétique
	Le câble de la pompe de détergent est déconnecté ou dirigé vers l'arrière	Connecter ou reconnecter le câble

## SPECIFICATIONS TECHNIQUES (UNITÉ TELLE QU'INSTALLÉE ET TESTÉE)

Modèle		SC800-71	SC800-71C	SC800-86
N° de modèle		56112034	56112036	56112035
Tension, batteries	V	24V	24V	24V
Capacité de la batterie	Ah	312	312	312
Niveau de protection		IPX4	IPX4	IPX4
Niveau de puissance sonore (IEC 60704-1)	dB(A)	61	61	61
Niveau de puissance sonore (IEC 60704-1) Incertitude	dB(A)	3.0	3.0	3.0
Poids brut	livres/kg	1045 / 474.0	1065 / 483.1	1050 / 476.3
Poids de transport	livres/kg	1035 / 469.5	1055 / 478.5	1040 / 471.7
Charge au sol par roue maximum (Avant droite)	psi N/mm <sup>2</sup>	73.5 / 0.507	75.3 / 0.519	74.0 / 0.510
Charge au sol par roue maximum (Avant gauche)	psi N/mm <sup>2</sup>	68.0 / 0.469	69.9 / 0.482	68.6 / 0.473
Charge au sol par roue maximum (Arrière centrale)	psi N/mm <sup>2</sup>	287.6 / 1.983	287.6 / 1.983	287.6 / 1.983
Vibrations aux commandes manuelles (ISO 5349-1)	m/s <sup>2</sup>	0.09	0.09	0.09
Vibrations aux commandes manuelles (ISO 5349-1) Incertitude	m/s <sup>2</sup>	0.02	0.02	0.02
Tenue de route en côte (transport)		2% (1.15°)	2% (1.15°)	2% (1.15°)
Tenue de route en côte (nettoyage)		2% (1.15°)	2% (1.15°)	2% (1.15°)

## COMPOSITION DU MATERIEL

	LBS	KG
Aluminium	13.58	6.16
Caoutchouc	15.888	7.21
Plastique	23.037	10.45
Polyéthylène	116.4	52.79
Métal ferreux et cuivre		
Boîte pont	23	10.43
Moteur de brosse	17.25	7.82
Moteur d'aspiration	6	2.72
Autres composants électriques	19.41	8.80





## INHOUDSOPGAVE

	<b>Pag.</b>
Inleiding .....	C-3
Onderdelen en service .....	C-3
Typeplaatje .....	C-3
De machine uitpakken .....	C-3
Waarschuwingen en aandachtspunten .....	C-4
Ken uw Machine .....	C-5 – C-6
Bedieningspaneel .....	C-7
<b>De machine gebruiksklaar maken</b>	
Accu's .....	C-8
De borstels bevestigen .....	C-9 – C-10
De schoonwatertank vullen .....	C-11
De zuigmond bevestigen .....	C-11
Reinigingsmiddelsysteem (EcoFlex™) .....	C-12 – C-13
<b>de Machine bedienen</b>	
Nat schrobben .....	C-14 – C-15
Nat zuigen .....	C-14 – C-15
Na gebruik van de machine .....	C-16
Onderhoudsschema .....	C-16
Onderhoud van de zuigmotor .....	C-16
De machine doorsmeren .....	C-16
<b>Onderhoud</b>	
Accu's opladen (Nat) .....	C-17
Accu's opladen (Gel) .....	C-17
De zuigmond onderhouden .....	C-18
De zuigmond bijstellen .....	C-18
Problemen verhelpen .....	C-19
Technische gegevens .....	C-20
Materiaalsamenstelling .....	C-20

## INLEIDING

Deze handleiding is een waardevol hulpmiddel om uw Nilfisk™ schrobzuigmachine optimaal te benutten. Lees ze aandachtig door voordat u de machine in gebruik neemt.

**Opmerking: De vetgedrukte nummers tussen haakjes verwijzen naar de onderdelen op pag. 5-8, tenzij anders vermeld.**

Deze machine is uitsluitend bedoeld voor professioneel gebruik.

## ONDERDELEN EN SERVICE

Eventuele reparaties dienen te worden uitgevoerd door een erkende Nilfisk Servicedienst, die met speciaal daarvoor opgeleide technici werkt en originele Nilfisk onderdelen en accessoires gebruikt.

Bel uw hieronder vermelde Nilfisk dealer voor reparaties of onderhoud. Vermeld daarbij het type- en serienummer van uw machine.

## AANPASSINGEN

Aanpassingen op en toevoegingen aan de reinigingsmachine die invloed hebben op de capaciteit en veilige bediening, mogen niet door de klant of gebruiker zelf worden uitgevoerd zonder voorafgaande schriftelijke toestemming van Nilfisk A/S. Bij niet-goedgekeurde aanpassingen vervalt de garantie van de machine en is de klant aansprakelijk voor alle resulterende ongevallen.

## TYPEPLAATJE

Het Type- en serienummer van uw machine staan vermeld op het typeplaatje in de accuimte. Deze gegevens heeft u nodig wanneer u onderdelen voor uw machine bestelt. Noteer hieronder het type- en serienummer van uw machine, zodat u deze altijd bij de hand heeft.

Type \_\_\_\_\_

Serienummer \_\_\_\_\_

## DE MACHINE UITPAKKEN

Controleer bij ontvangst zorgvuldig of de verpakking en de machine niet beschadigd zijn. Als u toch schade vaststelt, dient u alle delen van de verpakking te bewaren zodat ze kunnen worden onderzocht. Neem daarna onmiddellijk contact op met de Afdeling Klantenservice van Nilfisk om een schadeclaim in te dienen. Nadat u de verpakking heeft verwijderd, snijdt u de plastic riempjes door en haalt u de houten blokken naast de wielen weg. Gebruik een afrit om de machine van de pallet naar de vloer te rollen.

## WAARSCHUWINGEN EN AANDACHTSPUNTEN

### SYMBOLEN

Nilfisk gebruikt de volgende symbolen om mogelijke gevaarlijke situaties aan te geven. Lees aandachtig deze informatie en neem de juiste voorzorgsmaatregelen om de mensen en voorwerpen in de buurt van de machine te beschermen.

#### **GEVAAR!**

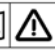
Wordt gebruikt bij direct gevaar op ernstig letsel of de dood.

#### **WAARSCHUWING!**

Wordt gebruikt om een situatie aan te geven die ernstige letsels kan veroorzaken.

#### **OPGELET!**

Wordt gebruikt om een situatie aan te geven die kleine verwondingen of schade aan de machine of andere voorwerpen kan veroorzaken.

  Lees alle aanwijzingen voordat u de machine gaat gebruiken.

### ALGEMENE VEILIGHEIDSVORSCHRIFTEN

Bij "Waarschuwing!" en "Opgelet" wordt u gewaarschuwd voor situaties die lichamelijk letsel of schade aan de machine kunnen veroorzaken.

Deze machine is uitsluitend bedoeld voor professioneel gebruik, bijvoorbeeld in hotels, scholen, ziekenhuizen, fabrieken, winkels en kantoren en dus niet voor gewoon huishoudelijk gebruik.

#### **WAARSCHUWING!**

- \* Deze machine mag alleen worden bediend door juist opgeleide en daartoe bevoegde personen.
- \* Deze machine mag niet worden gebruikt door mensen (waaronder ook kinderen) met verminderde fysieke, gevoels- of mentale capaciteiten of een gebrek aan ervaring en kennis.
- \* Vermijd het abrupt stoppen op opritten of hellende vlakken. Maak geen plotselinge scherpe bochten. Matig uw snelheid als u hellende vlakken afrijdt.
- \* Houd rekening met het maximaal toegestane gewicht (GVW) van het voertuig bij het laden, rijden, omhoog tillen of ondersteunen van de machine.
- \* Houd de accu's uit de buurt van vonken, vlammen en rokende materialen. Bij normaal gebruik komen explosieve gassen vrij.
- \* Bij het opladen van de accu's komt zeer explosief waterstofgas vrij. Het opladen van de accu's dient altijd te gebeuren in een goed geventileerde ruimte, ver weg van open vuur. Het is verboden te roken tijdens het opladen van de accu's.
- \* Draag geen sieraden tijdens werk in de buurt van elektrische onderdelen.
- \* Zet de contactschakelaar uit (O) en ontkoppel de accu's voordat u onderhoud verricht aan elektrische onderdelen.
- \* Werk nooit onder de machine zonder dat deze veilig op steunen is geplaatst.
- \* Gebruik geen ontvlambare reinigingsmiddelen; gebruik de machine niet in de buurt van ontvlambare vloeistoffen of in een ruimte waar dergelijke vloeistoffen aanwezig zijn.
- \* Reinig de machine niet met een hogedrukreiniger.
- \* Gebruik de machine niet op hellingen met een hellingshoek van meer dan 2 graden.
- \* Gebruik enkel de borstels die bij de machine worden geleverd of borstels die uitdrukkelijk in de gebruikershandleiding staan vermeld. Het gebruik van andere borstels kan de veiligheid in het gevaar brengen.
- \* Kijk niet in de laser. Klasse 1 laserproduct IEC 60825-1, 2007 EN 21CFR1040.10.

#### **OPGELET!**

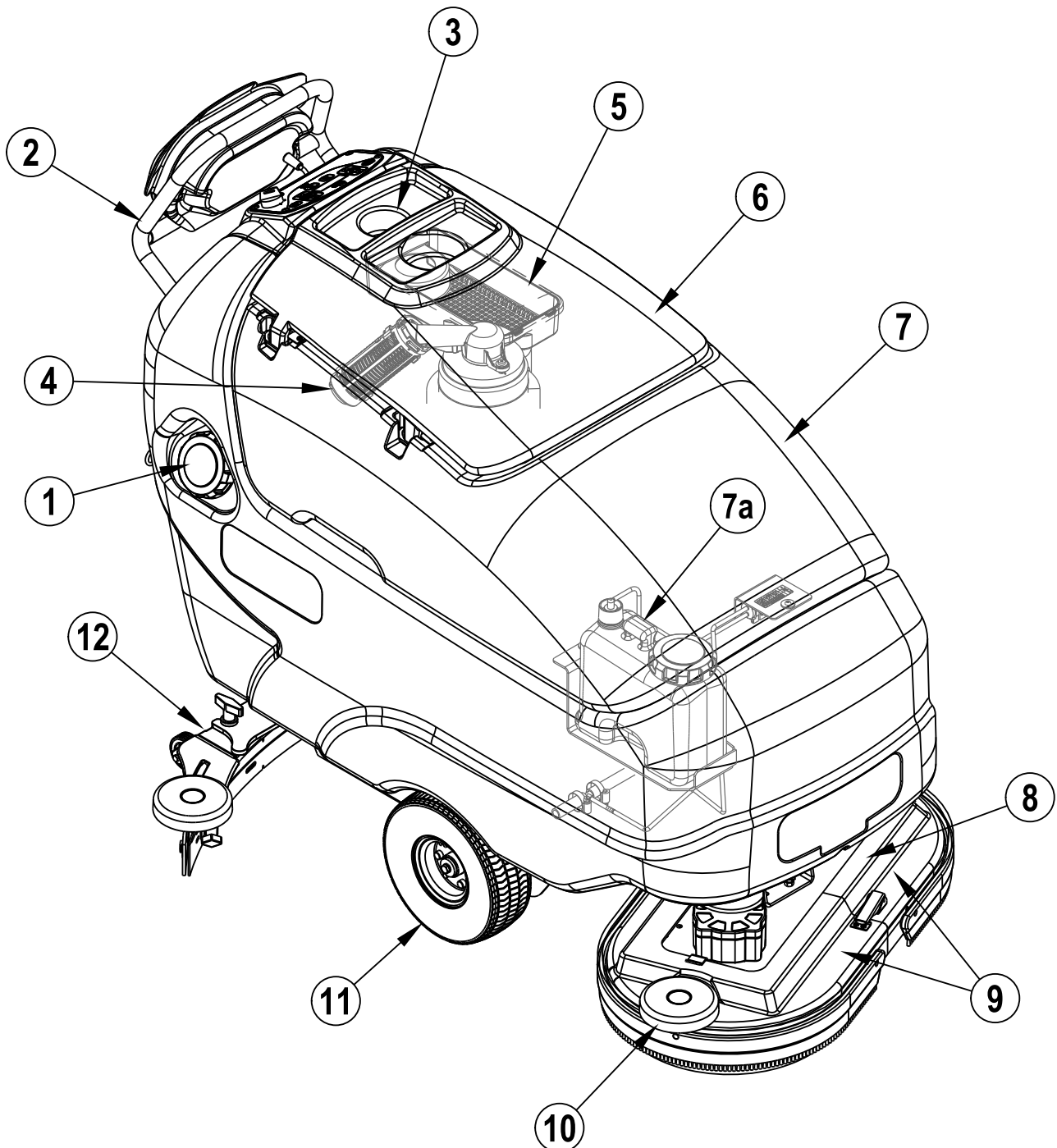
- \* Deze machine is niet geschikt voor schoonmaakwerkzaamheden op de openbare weg.
- \* Deze machine mag niet worden gebruikt voor het opvegen van gevaarlijk stof.
- \* Wees voorzichtig als u slijpschijven of schrobstenen gebruikt. Nilfisk kan niet aansprakelijk worden gehouden voor schade aan het vloeroppervlak door slijpschijven of schrobstenen.
- \* Let er bij het gebruik van deze machine op dat anderen, met name kinderen, geen gevaar lopen.
- \* Lees, voordat u onderhoudswerkzaamheden gaat verrichten, altijd eerst aandachtig alle aanwijzingen met betrekking tot de desbetreffende werkzaamheden.
- \* Laat de machine niet onbeheerd achter zonder eerst de contactschakelaar uit te zetten (O), de sleutel eruit te halen en de handrem aan te trekken.
- \* Zet de contactschakelaar uit (O) en verwijder de sleutel voordat u de borstels vervangt of voordat u een van de toegangspanelen opent.
- \* Neem voorzorgsmaatregelen om te voorkomen dat haar, sieraden of loshangende kleding in de bewegende delen van de machine verstrikt raken.
- \* Wees voorzichtig wanneer u deze machine gebruikt bij temperaturen onder het vriespunt. Water dat zich in de schoonwatertank, de vuilwatertank of de slangen bevindt, kan bevriezen, waardoor kleppen en fittings beschadigd kunnen raken. Spoel de tanks en slangen met ruitensproeiervloeistof.
- \* De accu's moeten uit de machine worden gehaald wanneer de machine definitief buiten dienst wordt gesteld. Het afvoeren van de accu's dient veilig te gebeuren in overeenstemming met uw lokale milieuvoorschriften.
- \* Gebruik de machine niet op oppervlakten met een helling die de maximale hellingshoek aangegeven op de machine overschrijdt.
- \* Voor u met de machine aan het werk gaat, moeten alle deuren en afsluitpanelen in de positie staan die is aangegeven in de gebruikershandleiding.
- \* Raadpleeg de gebruikershandleiding bij de acculader voor bijkomende specifieke waarschuwingen met betrekking tot de acculader.
- \* Ander gebruik of andere aanpassingen van de laser dan de hierin genoemde kan leiden tot gevaarlijke blootstelling aan radiatie.

## BEWAAR DEZE VEILIGHEIDSVORSCHRIFTEN

## KEN UW MACHINE

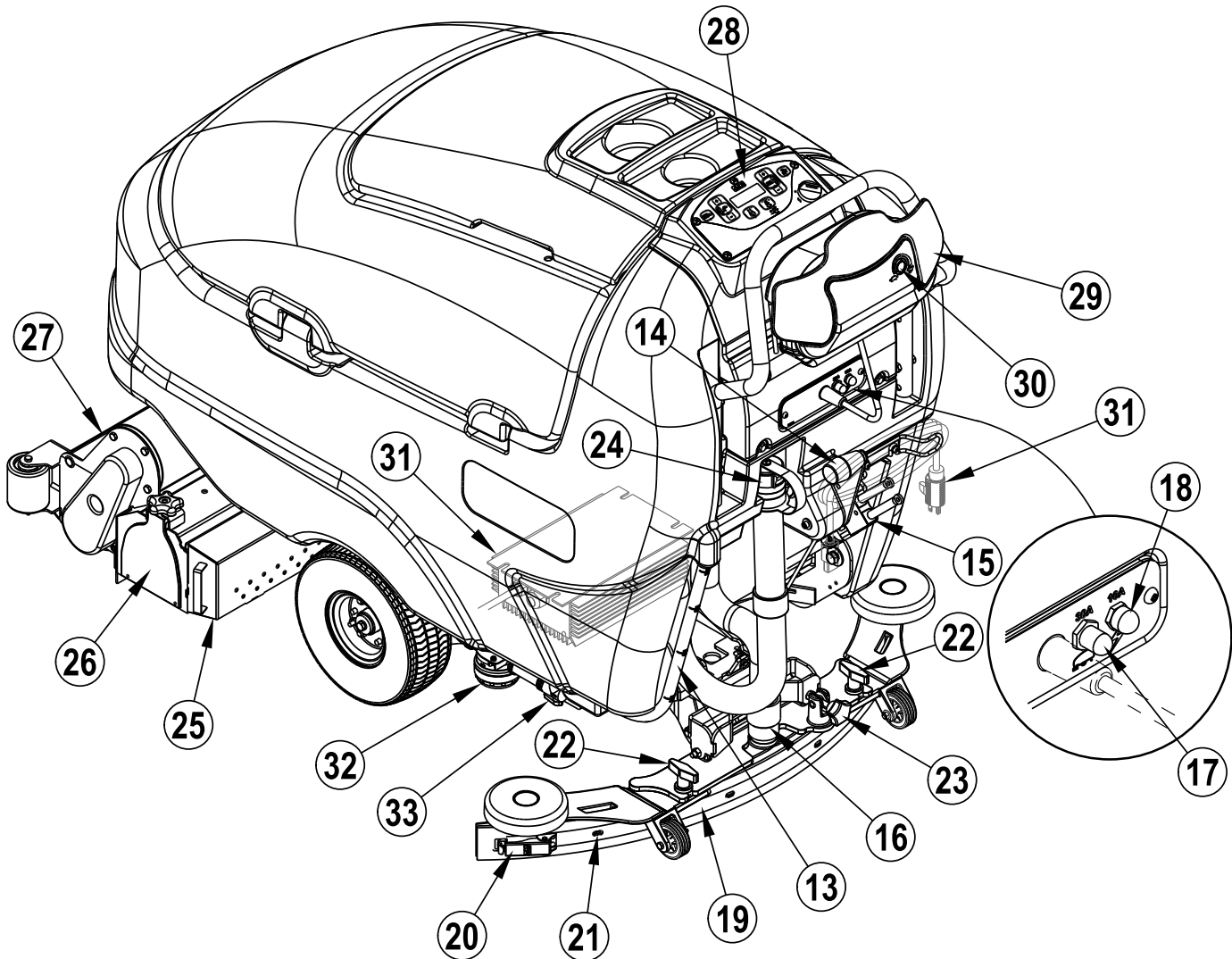
Bij het lezen van deze handleiding komt u geregeld vet gedrukte nummers en letters tussen haakjes tegen - bijvoorbeeld: (2). Tenzij anders vermeld, verwijzen deze nummers en letters naar een onderdeel dat op deze pagina's staat afgebeeld. Raadpleeg deze pagina's wanneer u de precieze locatie wilt terugvinden van een onderdeel dat in de tekst wordt vermeld. **OPMERKING:** Raadpleeg de onderhoudshandleiding voor een gedetailleerde beschrijving van alle onderdelen die op de 4 volgende pagina's staan afgebeeld.

- |   |   |    |   |
|---|---|----|---|
| 1 | Vulopening van de schoonwatertank                   | 7a | Reinigingsmiddelpatroon (alleen EcoFlex-modellen) |
| 2 | Bedieningsstang                                     | 8  | Borstelplaat                                      |
| 3 | Fleshouders   | 9  | Borstelbehuizingen (inclusief spatscherf)         |
| 4 | Vlotter van de vuilwatertank                        | 10 | Stootwiel borstelplaat                            |
| 5 | Vuilvergaarbak                                      | 11 | Wiel  |
| 6 | Deksel van de vuilwatertank                         | 12 | Zuigmondinrichting                                |
| 7 | Vuilwatertank (afscherming reinigingsmiddelpatroon) |    |   |



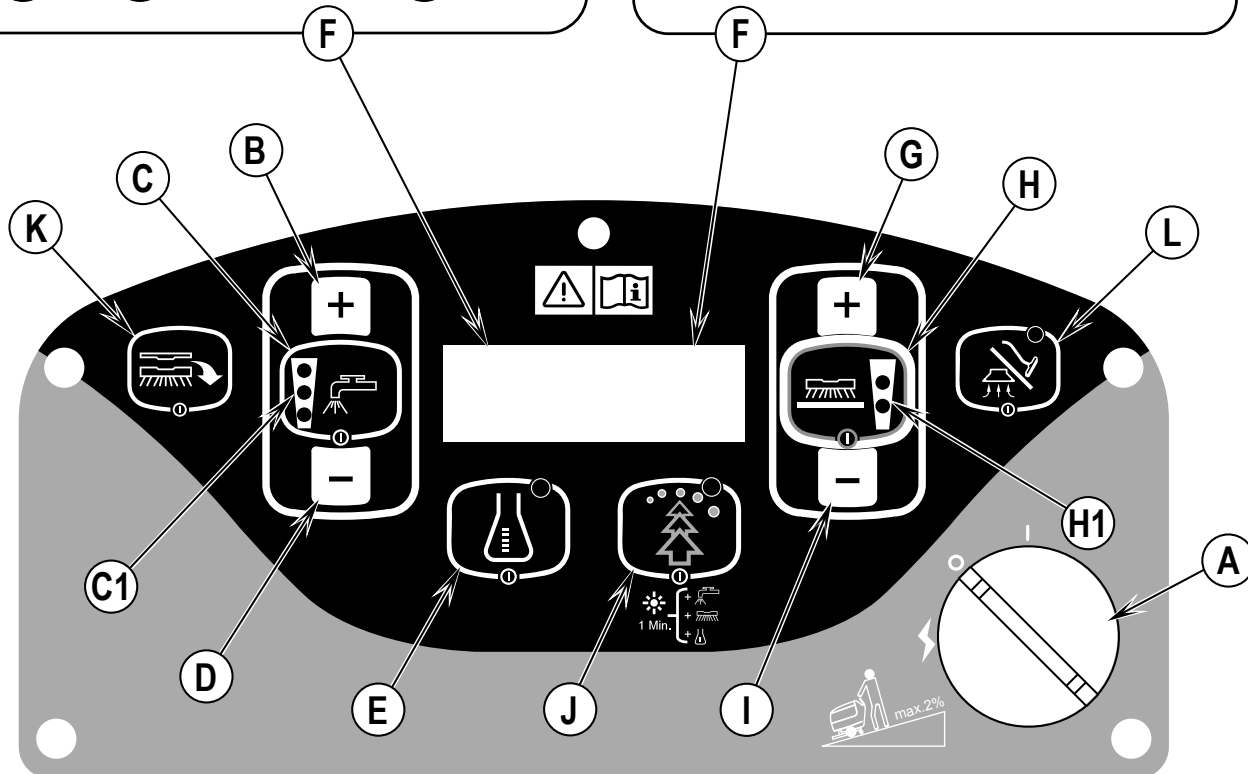
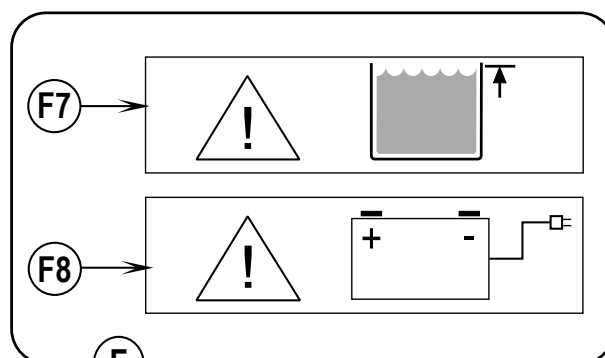
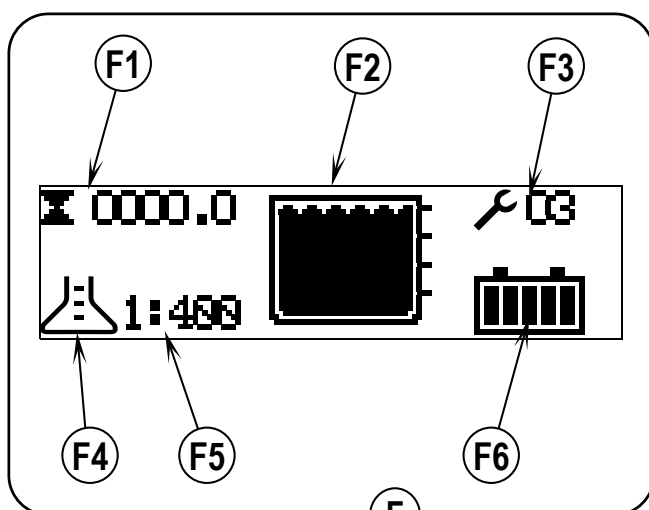
## KEN UW MACHINE

- |   |  |
|---|--|
| 13 Afvoerslang van de schoonwatertank / Peilaanduiding                | 24 Afvoerslang van de vuilwatertank                      |
| 14 Hendel van de zuigmond   | 25 Vuilcontainer (enkel cilindrische modellen)           |
| 15 Accupack connector (enkel bij modellen zonder geïntegreerde lader) | 26 Draagarm-unit (enkel cilindrische modellen)           |
| 16 Vuilwaterslang   | 27 Schoonwater verdeelstuk (enkel cilindrische modellen) |
| 17 Zekering aandrijfmechanisme (30 Amp)                               | 28 Bedieningspaneel                                      |
| 18 Zekering Controlecircuit (10 Amp)                                  | 29 Voor- en achteruit drukplaat                          |
| 19 Spanband zuigrubber  | 30 Snelheidsregelaar                                     |
| 20 Klem zuigrubber  | 31 Geïntegreerde acculader (niet op alle modellen)       |
| 21 Uitlijnpennen zuigrubber   | 32 Schoonwaterfilter                                     |
| 22 Vleugelmoer ophangplaat  | 33 Afsluiter Schoonwatertoevoer                          |



## BEDIENINGSPANEEL

- A Contactslot
- B Schakelaar voor verhogen schoonwatertoevoer
- C AAN/UIT-schakelaar schoonwatertoevoer
- C1 Indicators schoonwatertoevoer (normaal, sterk & extreem)
- D Schakelaar voor verlagen schoonwatertoevoer
- E AAN/UIT-schakelaar reinigingsmiddelsysteem
- F Display
  - F1 Urenteller
  - F2 Waarschuwinglampje niveau schoonwatertank
  - F3 Foutcodes
  - F4 Waarschuwinglampje reinigingsmiddelsysteem
  - F5 Waarschuwinglampje percentage reinigingsmiddel
  - F6 Waarschuwinglampje accu
  - F7 Waarschuwinglampje vuilwatertank VOL
  - F8 Waarschuwinglampje accu laag
- G Regelaar verhoging van de schrobdruk
- H AAN/UIT-schakelaar schrobben (Schijfsysteem – standaard & sterk) (Cilindrisch systeem - 1 druksensor)
- H1 Indicators schrobdruk
- I Regelaar verlaging van de schrobdruk
- J EcoFlex schakelaar
- K Schakelaar voor het verwijderen van de borstels (alleen bij borstelplaten)
- L Zuig-/zuigbuisknop



## ACCU'S

Als de accu's zijn geïnstalleerd bij levering van de machine, doet u het volgende:

- Controleer of alle accu's zijn aangesloten op de machine (15).
- Zet de contactschakelaar (A) AAN en controleer het Waarschuwinglampje van de Accu (F6 of E). Als de meter volledig vol aangeeft of het groene lampje brandt, zijn de accu's klaar voor gebruik. Als de meter minder dan vol aangeeft of het groene lichtje brandt niet, moeten de accu's worden geladen voor u de machine gaat gebruiken. Zie het hoofdstuk "Accu Opladen".
- **BELANGRIJK!** **INDIEN UW MACHINE EEN GEÏNTEGREERDE ACCULADER HEEFT, MOET U DE OEM PRODUCTHANDLEIDING RAADPLEGEN VOOR INSTRUCTIES MET BETREKKING TOT HET INSTELLEN VAN DE LADER VOOR HET SPECIFIEKE ACCUTYPE.**

Als de accu's niet zijn geïnstalleerd bij levering van de machine, doet u het volgende:

- Vraag een erkende Nilfisk dealer welke accu's aanbevolen zijn.
- Installeer de accu's aan de hand van de onderstaande instructies.
- **Installeer GEEN drie 12 volt accu's in uw machine. Dit beïnvloedt de stabiliteit van de machine.**
- **BELANGRIJK!** **INDIEN UW MACHINE EEN GEÏNTEGREERDE ACCULADER HEEFT, MOET U DE OEM PRODUCTHANDLEIDING RAADPLEGEN VOOR INSTRUCTIES MET BETREKKING TOT HET INSTELLEN VAN DE LADER VOOR HET SPECIFIEKE ACCUTYPE.**

## ⚠ WAARSCHUWING!

Wees uiterst voorzichtig wanneer u met accu's werkt. Het zwavelzuur in de accu's kan ernstige verwondingen veroorzaken wanneer het in contact komt met uw huid of ogen. Door ontluuchtingsopeningen in de accudoppen ontsnapt er explosief waterstofgas uit de accu's. Dit gas kan ontbranden door elektrische ontlading, vonken of vlammen. Installeer nooit loodzwavelzuuraccu's in een afgesloten container of ruimte. Waterstofgas ten gevolge van overbelasting moet kunnen ontsnappen.

Tijdens het werken met de accu's ...

- \* Draag geen sieraden
- \* Rook niet
- \* Draag een veiligheidsbril, rubber handschoenen en een rubber schort
- \* Werk in een goed geventileerde ruimte
- \* Laat uw gereedschap niet met meerdere accupolen tegelijk in aanraking komen
- \* Koppel ALTIJD eerst de negatieve (aardings)kabel los wanneer u accu's vervangt, om vonken te vermijden.
- \* Koppel ALTIJD eerst de negatieve kabel aan wanneer u accu's installeert.

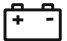

## ⚠ OPGELET!

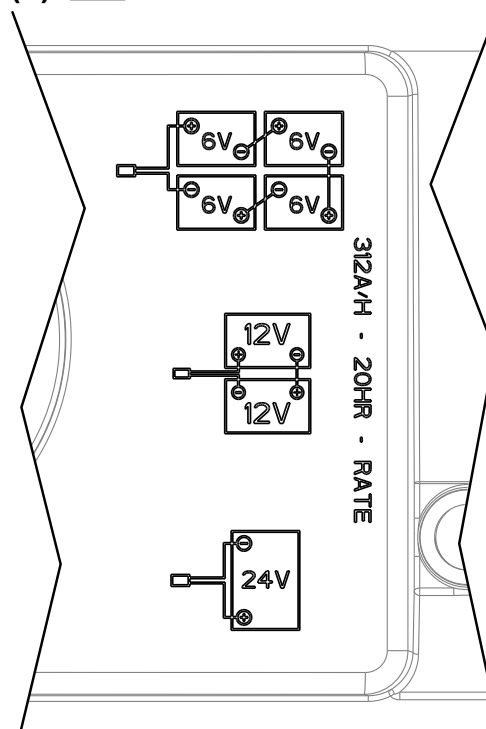
De elektrische onderdelen van deze machine kunnen ernstig beschadigd raken als de accu's niet correct worden geïnstalleerd en niet juist worden aangesloten. De accu's moeten worden geïnstalleerd door Nilfisk, een erkende technicus of de accufabrikant.

- 1 Haal de accu's uit de verpakking en controleer zorgvuldig of er scheurtjes of andere beschadigingen zijn. Als u schade vaststelt, moet u contact opnemen met de transporteur of de fabrikant van de accu's om een schadeclaim in te dienen.
- 2 Zet de contactschakelaar (A) UIT en haal de sleutel eruit.
- 3 Verbreek de verbinding van de accukoppeling (15).
- 4 Kantel de vuilwatertank opzij, in de vergrendelde stand. Verwijder de accukabels uit de accuimte.
- 5 Uw machine wordt door de fabriek geleverd met voldoende accukabels om vier accu's van 6 V te kunnen aansluiten. Zet de accu's voorzichtig in de accuimte en plaats ze precies zoals getoond in **FIGUUR 1**. Zet de accu's zo dicht mogelijk tegen de achterzijde van de machine vast.
- 6 Plaats de kabels precies zoals getoond. Plaats de kabels zodanig dat de accudoppen bij onderhoud gemakkelijk verwijderd kunnen worden.
- 7 Draai de moer van elke accupool voorzichtig vast totdat de accupolen niet meer op hun pennen kunnen draaien. Draai de accupolen nooit al te stevig vast, want anders zijn ze later weer moeilijk los te krijgen.
- 8 Bespuit de accupolen met speciale coating voor accupolen (verkrijgbaar bij de meeste handelaren in auto-onderdelen).
- 9 Doe over elk van de polen een van de zwarte rubberen hulzen en sluit de Accupack Connector (15) aan.

Om schade aan de accu te voorkomen, neemt u bij het vervangen van de accu's of de oplader contact op met uw plaatselijke bevoegde servicedienst voor de juiste instellingen voor accu, oplader en machine.

FIGUUR 1

312 AH @ 20 HR RATE  
(4)  MAX  158KG/348LB





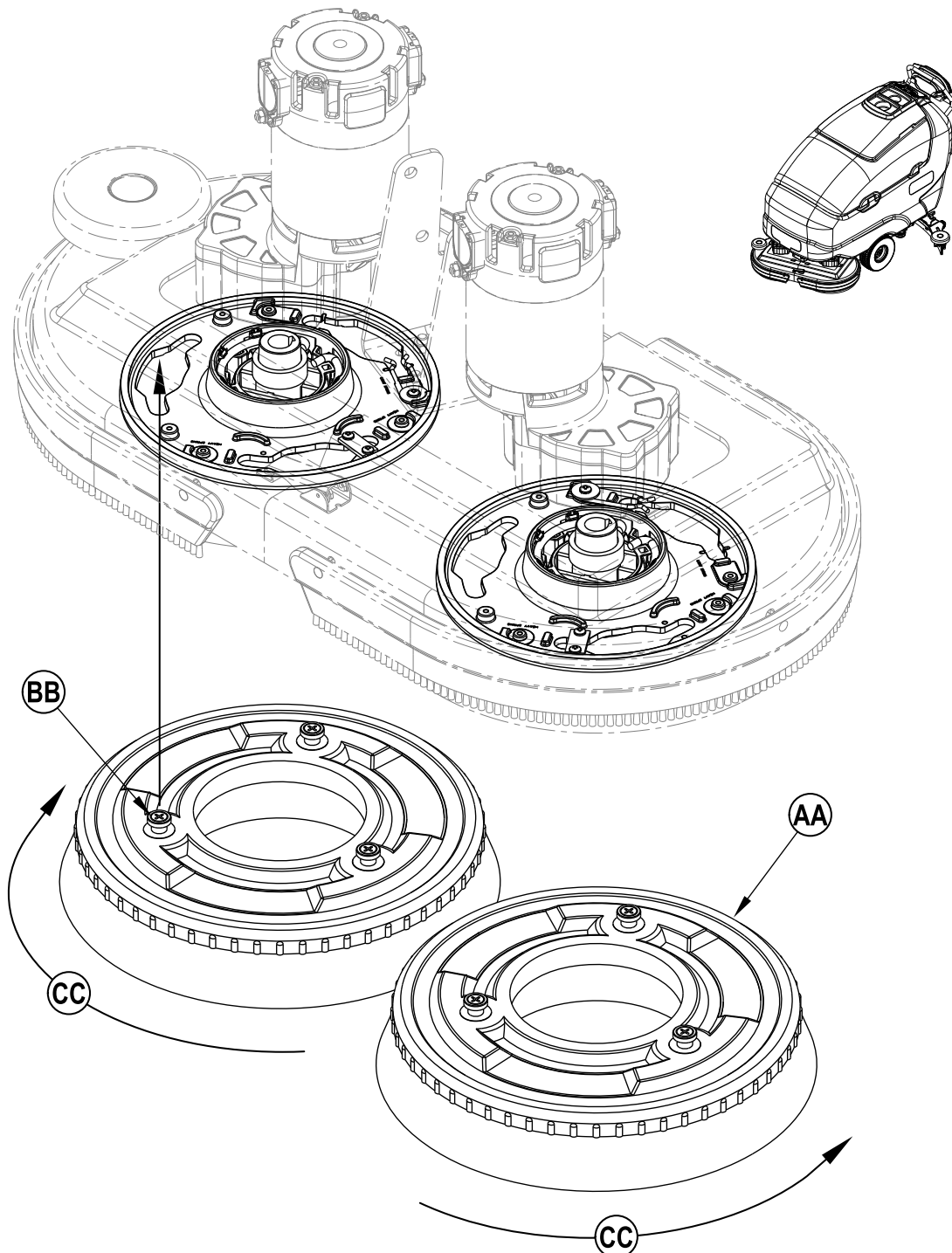
## DE BORSTELS BEVESTIGEN (BIJ SCHIJFSYSTEMEN)

### ⚠ OPGELET!

Zet de contactschakelaar uit (O) en verwijder de sleutel voordat u de borstels vervangt of voordat u een van de toegangspanelen opent.

- 1 Zorg ervoor dat de borstelplaat (8) OMHOOG staat. Zorg ervoor dat de contactschakelaar (A) uit staat (O).
- 2 Als u pads gebruikt, moet u die op de pad-houders bevestigen.
- 3 **Zie Figuur 2.** Om de borstels (AA) (of pad-houders) te bevestigen, brengt u de lipjes (BB) op de borstels op gelijke hoogte met de gaatjes in de montageplaat en draait u ze totdat ze in hun plaats vallen (draai de buitenste rand van de borstel in de richting van de achterkant van de machine zoals getoond (CC)).

FIGUUR 2



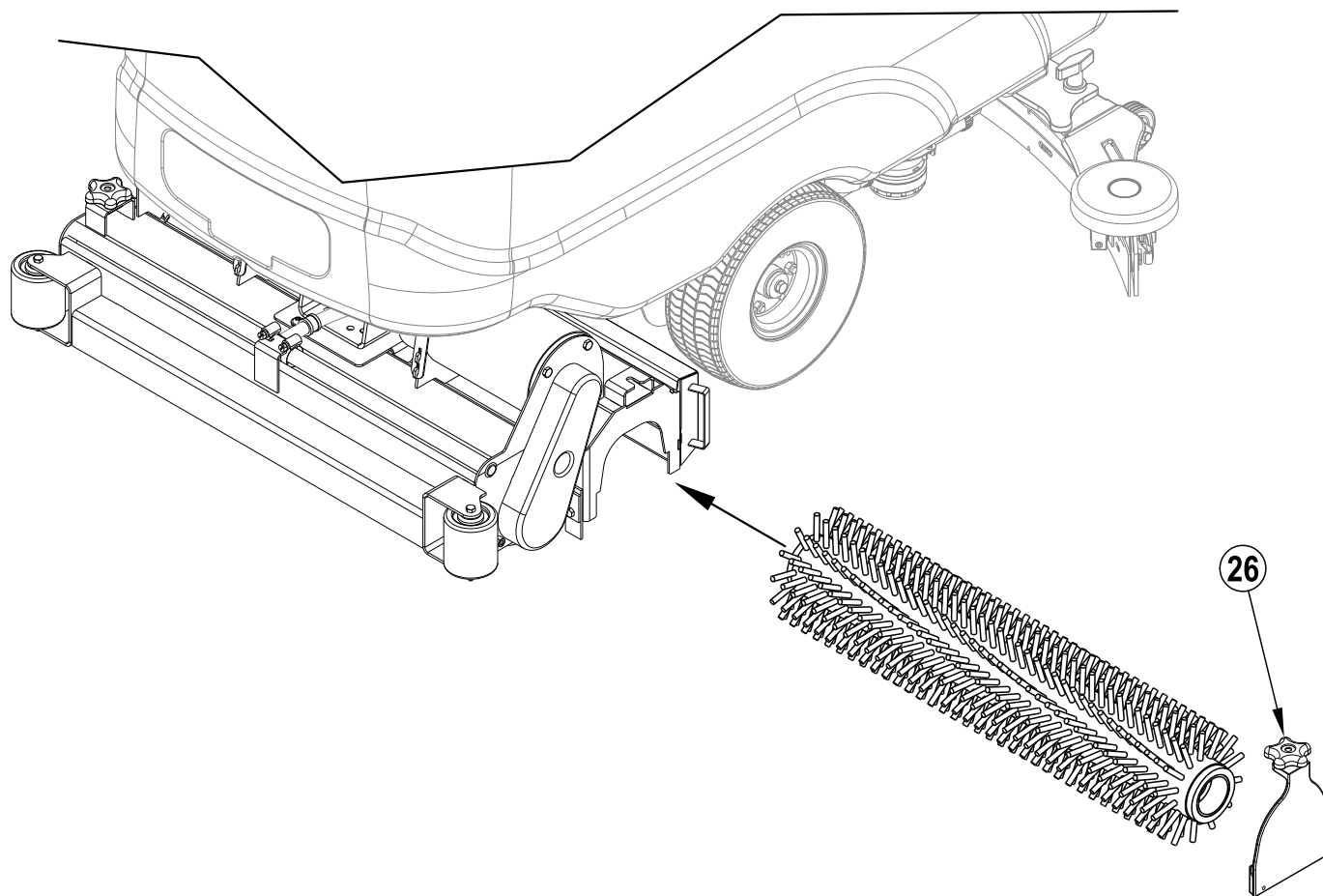
## DE BORSTELS BEVESTIGEN (BIJ CILINDRISCHE SYSTEMEN)

### **⚠ OPGELET!**

Zet de contactschakelaar uit (O) en verwijder de sleutel voordat u de borstels vervangt of voordat u een van de toegangspanelen opent.

- 1 Zorg ervoor dat de borstelplaat OMHOOG staat. Zorg ervoor dat de contactschakelaar (A) uit staat (O).
- 2 **Zie Figuur 3.** Draai de zwarte knoppen (één aan elke zijde) bovenop de draagarm-units (26) los en verwijder de draagarm-units om bij de borstels te komen. Schuif de borstel in de behuizing, til hem iets omhoog en duw en draai hem totdat hij op zijn plaats valt. Breng de draagarm-units opnieuw aan.

**FIGUUR 3**



## DE SCHOONWATERTANK VULLEN

Vul de schoonwatertank met maximaal 94,6 liter reinigungsoplossing. Vul de tank niet hoger dan 7,5 cm onder de rand van de vulopening (1). De oplossing moet bestaan uit een mengsel van water en het juiste reinigungsmiddel voor de desbetreffende werkzaamheden. Volg altijd de aanwijzingen voor de mengverhouding op het etiket van het reinigungsmiddel. **OPMERKING:** EcoFlex machines kunnen ofwel gewoon worden gebruikt met reinigungsmiddel gemengd in de tank, ofwel kunnen ze werken met het EcoFlex reinigungsmiddel doseersysteem. Wanneer wordt gewerkt met het EcoFlex reinigungsmiddel doseersysteem, mengt u geen reinigungsmiddel in de tank maar moet gewoon water worden gebruikt.

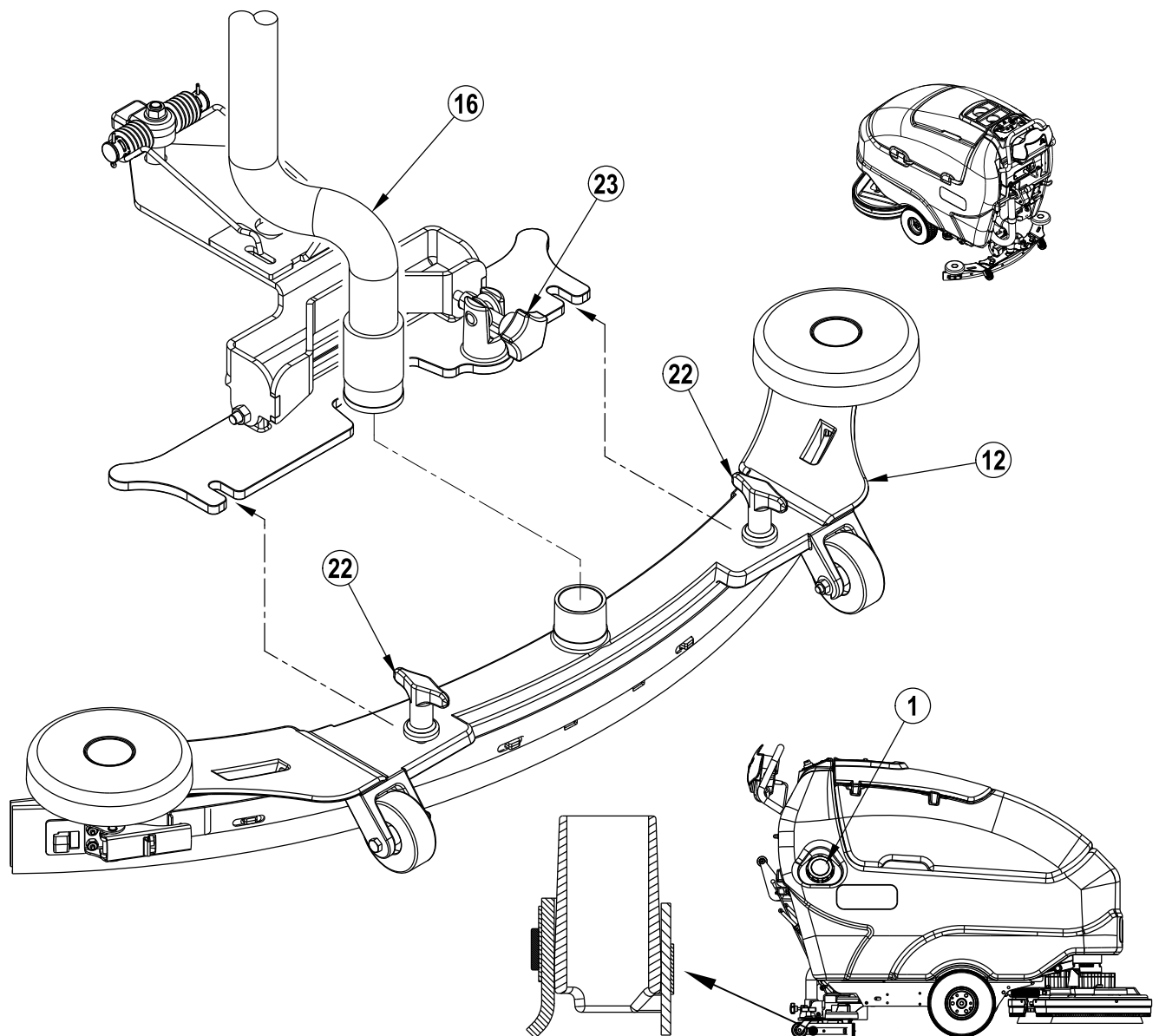
### **⚠ OPGELET!**

Gebruik alleen laagschuimende, niet ontvlambare vloeibare reinigungsmiddelen die geschikt zijn voor machinaal schrobben. De temperatuur van het water mag niet hoger zijn dan 54,4° C.

## DE ZUIGMOND BEVESTIGEN

- 1 **Zie Figuur 4.** Schuif de zuigmondinrichting (12) op de draagbeugels en draai de vleugelmoeren (22) van de ophangplaat vast.
- 2 Sluit de vuilwaterslang (16) aan op de inlaatopening van de zuigmond.
- 3 Laat de zuigmond zakken, rijd de machine een beetje vooruit en regel de hellingshoek van de zuigmond met de Afstelknop (23) zodat het achterste zuigrubber de vloer gelijkmatig raakt over zijn gehele breedte en lichtjes gebogen is zoals getoond.

FIGUUR 4



## PREPARATIE EN GEBRUIK VAN REINIGINGSMIDDELSYSTEEM (ALLEEN ECOFLEX MODELLEN)

### ALGEMENE INSTRUCTIES:

Op de reinigingsmiddelschakelaar drukken (E) en die daarna weer loslaten terwijl het oplossingsstelsel actief is, zorgt ervoor dat het reinigingsmiddelsysteem om beurten in- en uitgeschakeld wordt. Wanneer u overschakelt op een ander reinigingsmiddel, dient u het vorige reinigingsmiddel uit het systeem te spoelen.

**ONDERHOUDSADVIES:** Plaats de machine boven een afvoer in de vloer voor u de machine schoonspoelt, omdat er tijdens het schoonspoelen een kleine hoeveelheid reinigingsmiddel zal vrijkomen.

### Het systeem schoonspoelen wanneer op een ander reinigingsmiddel wordt overgeschakeld:

- 1 Maak het reinigingspatroon los en verwijder het.
- 2 Zet het contactslot (A) AAN. Houd de schakelaars voor de schoonwatertoevoer (C) en het reinigingsmiddel (E) 3 seconden ingedrukt. **OPMERKING:** Nadat het schoonmaakproces is geactiveerd, zal het 10 sec. lopen. Zie figuur op de volgende pagina voor de waarschuwinglampjes van het reinigingsmiddelsysteem. Normaal volstaat één schoonmaakcyclus om het systeem schoon te spoelen.

### Het systeem wekelijks schoonspoelen:

- 1 Maak het reinigingspatroon los en verwijder het. Installeer een met schoon water gevuld patroon en sluit dit aan.
- 2 Zet het contactslot (A) AAN. Houd de schakelaars voor de schoonwatertoevoer (C) en het reinigingsmiddel (E) 3 seconden ingedrukt. **OPMERKING:** Nadat het schoonmaakproces is geactiveerd, zal het 10 sec. lopen. Zie figuur op de volgende pagina voor de waarschuwinglampjes van het reinigingsmiddelsysteem. Normaal volstaat één schoonmaakcyclus om het systeem schoon te spoelen.

Wanneer het reinigingspatroon bijna leeg is, zal er op het display (F) een waarschuwinglampje gaan branden. Dit "Reinigingsmiddel laag" lampje zal blijven branden tot u het systeem reset. Zodra dit waarschuwinglampje aangaat zou u eenvoudig een hele fles reinigingsmiddel (3,75 l) in het patroon moeten kunnen gieten zonder dat u zich zorgen hoeft te maken de maximaal toegelaten hoeveelheid vloeistof te overschrijden. **OPMERKING:** Reset het systeem pas wanneer het patroon weer vol is. Bij het verwisselen van patronen, is het "Reinigingsmiddel laag" waarschuwinglampje enkel nauwkeurig wanneer het vervangende patroon op hetzelfde niveau staat als het patroon dat wordt vervangen.

### Resetten:

- 1 Zet het contactslot (A) AAN. Houd de schakelaars voor het verhogen van de schoonwatertoevoer (B) en het verlagen van de schoonwatertoevoer (D) 3 seconden ingedrukt. Zie figuur op de volgende pagina voor de waarschuwinglampjes van het reinigingsmiddelsysteem.

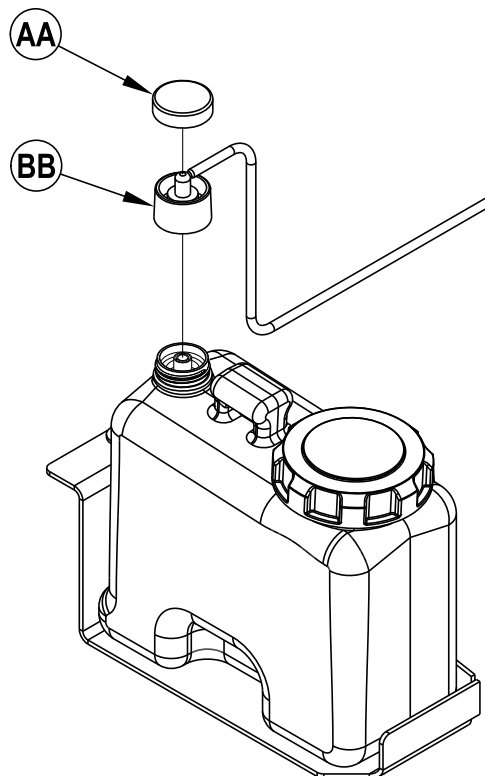
### Reinigingsmiddelpercentage:

- 1 Het reinigingsmiddelpercentage is standaard 0,25%. Om het percentage te wijzigen, moet het reinigingsmiddelsysteem UIT staan en dient u vervolgens de AAN/UIT-reinigingsmiddelschakelaar (E) 2 seconden ingedrukt te houden. Het waarschuwinglampje voor het reinigingsmiddel begint te knipperen en elke indrukking van de schakelaar zal ervoor zorgen dat de beschikbare percentages doorlopen worden (3%, 2%, 1,5%, 1%, 0,8%, 0,66%, 0,5%, 0,4%, 0,3%, 0,25%). Zodra het gewenste percentage weergegeven wordt op het scherm (F5), stopt u, waarna dit na 5 seconden wordt vastgezet.

### SPECIFIEKE PATROONINSTRUCTIES:

Vul het reinigingsmiddelpatroon met maximaal 4,73 liter reinigingsoplossing. **ONDERHOUDSADVIES:** Haal het reinigingspatroon uit de behuizing voor u het gaat vullen, om te vermijden dat u reinigingsmiddel op de machine morst.

Het is aanbevolen om een afzonderlijk patroon te gebruiken voor elk reinigingsmiddel dat u van plan bent te gebruiken. Op de reinigingspatronen zit een witte sticker zodat u de naam van het reinigingsmiddel op elk patroon kan schrijven om te vermijden dat u ze door elkaar haalt. Wanneer u een nieuw patroon installeert, verwijdert u de dop (AA) en doet u het patroon in de behuizing. Installeer de Dry Break-dop (BB) zoals getoond.



PREPARATIE EN GEBRUIK VAN REINIGINGSMIDDELSYSTEEM (ALLEEN ECOFLEX MODELLEN)

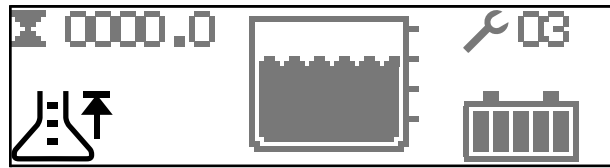


REINIGINGSMIDDEL INGESCHAKELD

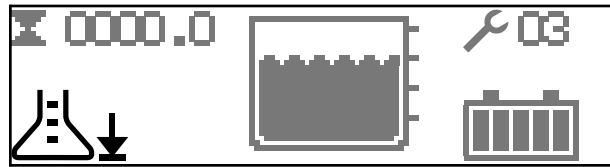


REINIGINGSMIDDEL UITGESCHAKELD

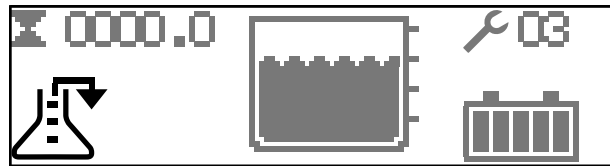
VOL (RESETTEN)



REINIGINGSMIDDEL LAAG



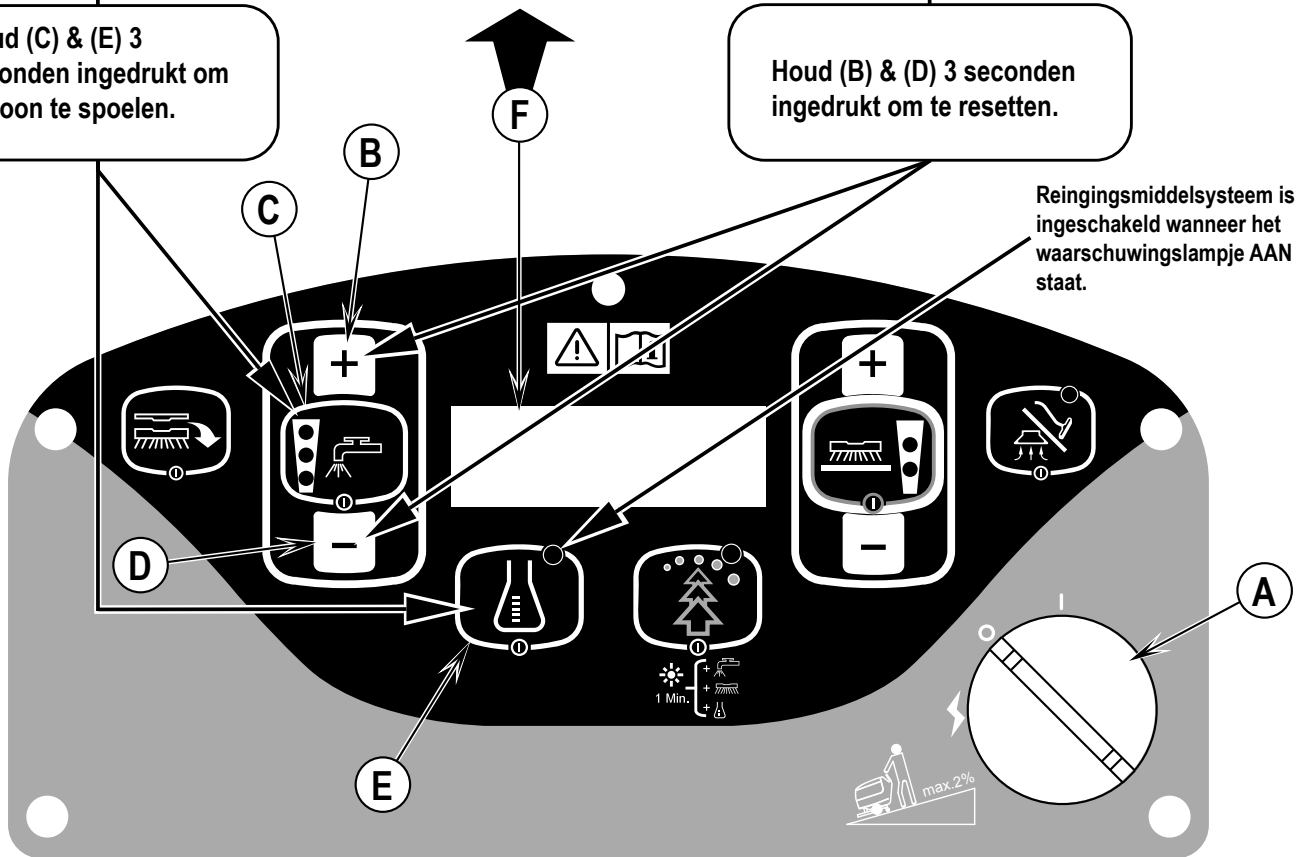
SCHOONSPOELEN



Houd (C) & (E) 3 seconden ingedrukt om schoon te spoelen.

Houd (B) & (D) 3 seconden ingedrukt om te resetten.

Reinigingsmiddelsysteem is ingeschakeld wanneer het waarschuwingslampje AAN staat.



## NAT SCHROBBEN

### WAARSCHUWING!

Zorg ervoor dat u de bedieningsknoppen en de werking daarvan kent en begrijpt. Probeer met een volle machine nooit abrupt te stoppen op hellingen. Maak geen plotselinge scherpe bochten. Matig uw snelheid als u hellingen afrijdt. Maak hellende oppervlakten alleen schoon bij het naar boven rijden.

#### Schrobben

- 1 Volg de aanwijzingen in het hoofdstuk "De machine gebruiksklaar maken" in deze handleiding.
- 2 Zet de hoofdsleutelschakelaar (A) AAN (I). De waarschuwinglampjes op het bedieningspaneel gaan nu branden. Controleer de accuconditiemeter (F6) en de urenteller (F1) voordat u verder gaat.
- 3 Om de machine naar de werkplek te rijden, drukt u op de aandrijfdrukplaat (29) om vooruit te rijden of trekt u aan de aandrijfdrukplaat (29) om achteruit te rijden. Varieer de druk op de aandrijfdrukplaat (29) om de juiste snelheid te krijgen.  
**OPMERKING:** De snelheidsregelaar (30) wordt gebruikt om de maximumsnelheid bij vooruit of achteruit rijden te regelen.
- 4 Druk de regelaar voor de schoonwatertoevoer (C) in en houd hem 5 seconden ingedrukt om de vloer vooraf nat te maken. **OPMERKING:** Dit moet u doen voordat u de AAN/UIT-schakelaar voor het schrobben (H) indrukt.
- 5 Druk de AAN/UIT-schakelaar voor het schrobben (H) in. De schrobdruk staat standaard op Normaal ingesteld (één brandend schrobdrukplampje). Maak gebruik van de schakelaar voor het verhogen (G) en verlagen (I) van de schrobdruk om te wisselen tussen de normale en de sterke schrobstand. Voor cilindrische machines is slechts één druksensor beschikbaar. De stromingssnelheid van de schoonwatertoevoer wordt automatisch aangepast om overeen te stemmen met de schrobdruk.  
**OPMERKING:** De stromingssnelheid van de schoonwatertoevoer kan onafhankelijk van de schrobdruk gewijzigd worden door te drukken op de schakelaar voor het verhogen (B) of verlagen (D) van de schoonwatertoevoer. Wanneer u daarna de schrobdruk aanpast, zal de stromingssnelheid mee veranderen om overeen te komen met de schrobdruk.  
**OPMERKING:** De systemen voor het schrobben, de schoonwatertoevoer, het zuigen en het reinigingsmiddel (EcoFlex-modellen) worden automatisch geactiveerd wanneer er op de AAN/UIT-schakelaar voor het schrobben (H) wordt gedrukt. De verschillende individuele systemen kunnen UIT of weer AAN worden gezet door tijdens het schrobben geponeerd de overeenkomstige regelaar in te drukken. U hoeft verder niets te doen dan de zuigmond (12) te laten zakken.
- 6 Laat de zuigmond zakken met de Zuigmond omhoog/omlaag-hendel (14).
- 7 Wanneer de aandrijfdrukplaat (29) in neutraal staat, zijn de schrob-, zuig-, oplossings- en reinigingsmiddelsystemen geactiveerd (EcoFlex-modellen), maar ze werken niet. Neem de bedieningsstang (2) vast en druk de aandrijfdrukplaat (29) vooruit om de schrob-, zuig-, schoonwater- en reinigingsmiddelsystemen (EcoFlex-modellen) te starten en de machine vooruit te bewegen. U verkrijgt het beste resultaat als u de machine in langzame loopphas voortduwt. Druk de schakelaar voor de schoonwatertoevoer (C) eenmaal in om het schoonwatersysteem UIT te zetten wanneer u scherpe bochten maakt. Trek de aandrijfdrukplaat (29) naar achteren om met de machine achteruit te rijden. De borstels draaien terwijl de machine achteruit gaat, maar er wordt geen schoonwater of reinigingsmiddel toegevoerd.

### LET OP!

Om de vloer niet te beschadigen, mag u niet stoppen met rijden terwijl de borstels nog draaien.

- 8 Kijk tijdens het schrobben af en toe achterom, om te zien of al het vuile water goed wordt opgezogen. Als er water achterblijft, brengt u misschien te veel schoon water aan, is de vuilwatertank mogelijk vol of moet de zuigmond worden bijgesteld.
- 9 De machine staat standaard in de reinigingsstand EcoFlex (waarschuwinglampje EcoFlex-schakelaar licht GROEN op), waarmee schoonwatertoevoer en reinigingsmiddel bespaard wordt. Druk op de EcoFlex-schakelaar (J) om de EcoFlex-reinigingsstand op te heffen en de schrobdruk, de schoonwatertoevoer en het reinigingsmiddelpercentage tijdelijk te verhogen. Dit zorgt ervoor dat het waarschuwinglampje gedurende een minuut GEEL knippert, de stromingssnelheid van de schoonwatertoevoer toeneemt tot het volgende niveau, de schrobdruk toeneemt tot het volgende niveau en het reinigingsmiddelpercentage toeneemt tot het eerstvolgende hogere percentage.  
**OPMERKING:** Voor machines die geen reinigingsmiddel geïnstalleerd hebben gekregen, zal het indrukken van de EcoFlex-schakelaar ervoor zorgen dat de schrobdruk en de schoonwatertoevoer tijdelijk verhoogd worden.  
**OPMERKING:** Als u de EcoFlex-schakelaar (J) 2 seconden ingedrukt houdt, wordt het EcoFlex-systeem uitgeschakeld. De enige manier om het systeem opnieuw in te schakelen is door opnieuw op de EcoFlex-schakelaar (J) te drukken. U kunt het systeem niet opnieuw inschakelen met behulp van de contactschakelaar (A). Het EcoFlex-systeem functioneert alleen indien het schrobstelsysteem (H) is ingeschakeld.
- 10 Bij zeer vuile vloeren is het mogelijk dat 'enkel' schrobben niet voldoende is en kan 'dubbel' schrobben vereist zijn. Deze actie werkt volgens hetzelfde principe als 'enkel' schrobben, met dit verschil dat bij de eerste keer de wisser omhoog staat. Zo kan het reinigingsmiddel langer op de vloer inwerken. De tweede keer gaat u met de wisser omlaag over hetzelfde oppervlak heen, zodat de opgehoopte oplossing wordt opgezogen.
- 11 De vuilwatertank is voorzien van een vlotter (4) die ALLE systemen behalve het rijdsysteem uitschakelt wanneer de vuilwatertank vol is. Wanneer deze vlotter wordt geactiveerd, moet de vuilwatertank worden leeggemaakt. De machine zal geen water opzuigen en niet schrobben wanneer de vlotter geactiveerd is.  
**OPMERKING:** Op EcoFlex-modellen verdwijnen alle andere waarschuwinglampjes en verschijnt er een waarschuwinglampje "Vuilwatertank VOL" (F7) op het display wanneer de vlotterschakelaar is geactiveerd.
- 12 Wanneer de bediener wil stoppen met schrobben of wanneer de vuilwatertank vol is;  
Druk eenmaal op de AAN/UIT-schakelaar voor het schrobben (H). Hierdoor worden de schrobmotoren en de schoonwatertoevoer automatisch gestopt en de plaat wordt opgetild tot zijn bovenste grens.  
**OPMERKING:** Het zuigsysteem zal pas 10 seconden later worden uitgeschakeld. Dit omdat eventueel aanwezig water dan nog kan worden opgezogen zonder dat het zuigsysteem weer moet worden aangezet.
- 13 Haal de wisser omhoog met de hendel voor de zuigmond omhoog/omlaag (14) en rijd de machine naar een daartoe geschikte afvoerplek en maak de vuilwatertank leeg. Om de vuilwatertank te legen, haalt u de afvoerslang van de vuilwatertank (24) van de ophanghaak en opent u de stop (houd het uiteinde van de slang boven het waterpeil van de tank om te voorkomen dat er plotseling zo maar vuil water uit stroomt). Er kan in de afvoerslang van de vuilwatertank (24) geknepen worden om de afvoer van het water te regelen. Daarna vult u de schoonwatertank opnieuw en kunt u doorgaan met schrobben.

**OPMERKING:** Zorg dat het deksel van de vuilwatertank (6) en de stop van de afvoerslang van de vuilwatertank (24) goed op hun plaats zitten, want anders zuigt de machine het water niet goed op. Wanneer de accu's weer opgeladen moeten worden, gaat het Accu LAAG lampje (D8) branden (op EcoFlex-modellen) en wordt de zuigmotor na 30 seconden uitgeschakeld. Rijd de machine naar een onderhoudszone en laad de accu's op in overeenstemming met de instructies in het hoofdstuk Accu's van deze handleiding.

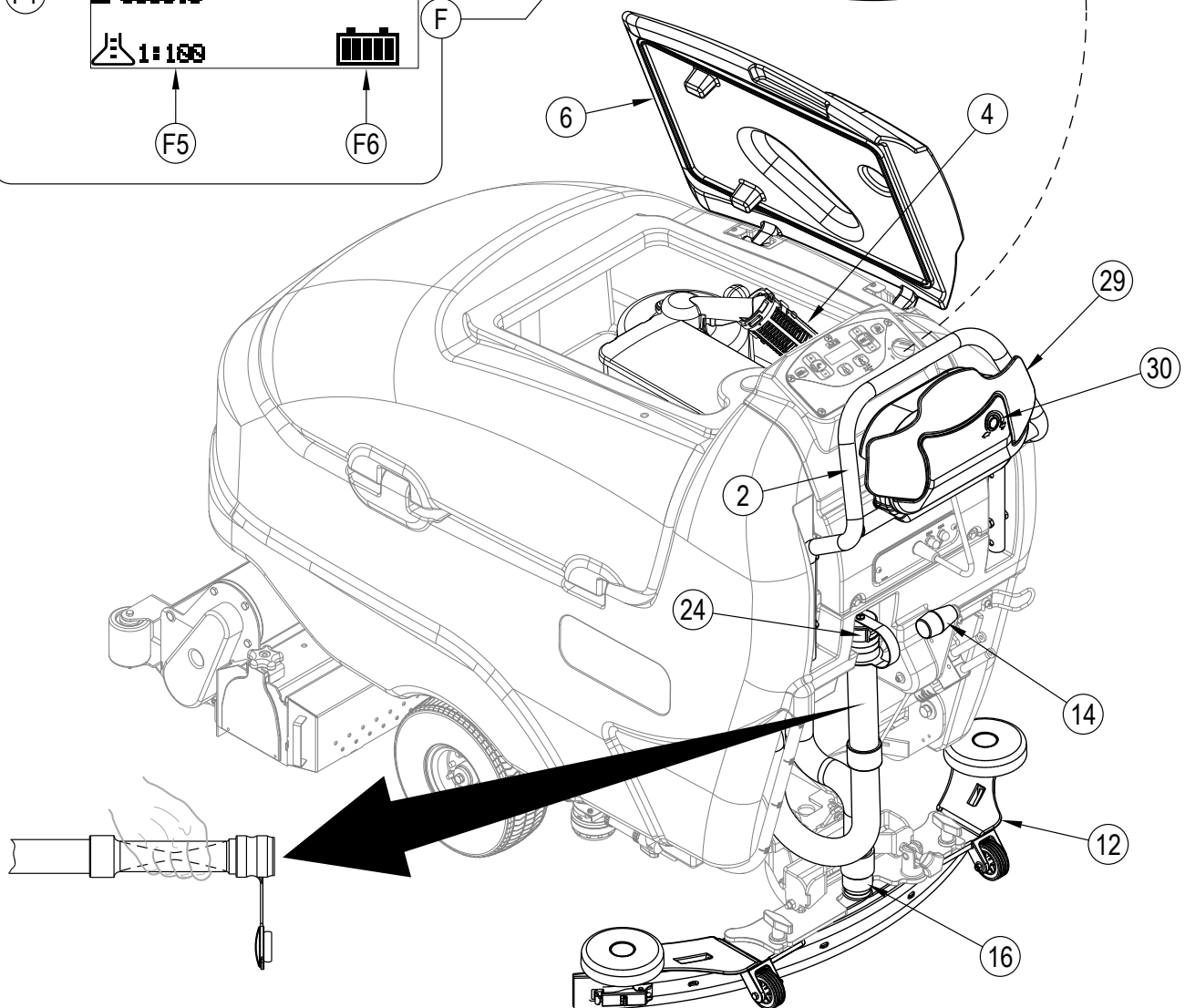
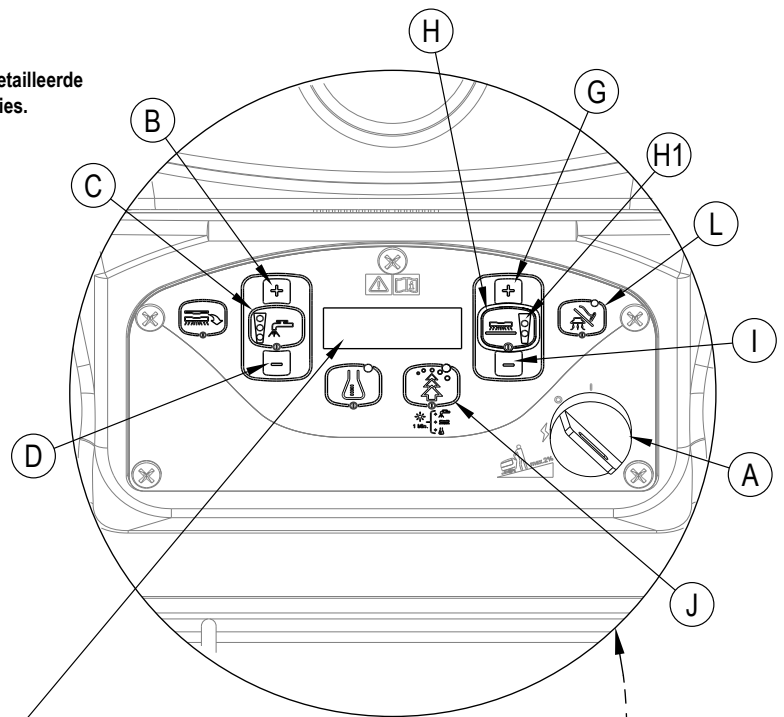
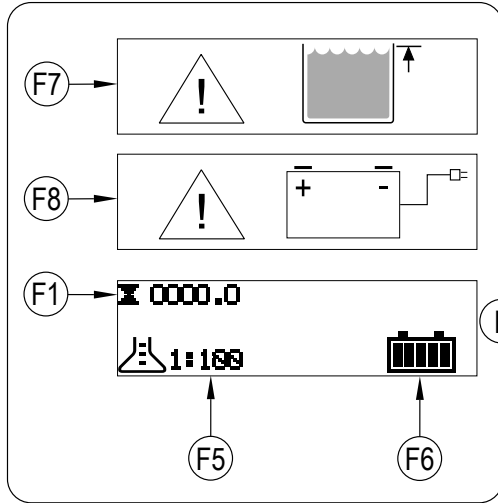
## NAT ZUIGEN

Bevestig de optionele hulpstukken voor nat zuigen op de machine.

- 1 Maak de vuilwaterslang (16) van de zuigmond (12) los.
- 2 Bevestig de desbetreffende hulpstukken voor nat zuigen op de slang (verkrijgbaar bij Nilfisk).
- 3 Zet de contactschakelaar (A) AAN.
- 4 Druk de zuig-/zuigbuisknop (L) (EcoFlex-modellen) eenmaal in om de zuigmotor AAN te zetten.  
De zuigmotor blijft werken totdat u weer op deze knop drukt om hem UIT te zetten.  
**OPMERKING:** Het waarschuwinglampje "Vuilwatertank VOL" is uitgeschakeld wanneer de zuigbuismodus wordt geactiveerd.  
De vlotter zal de vloeistofstroom in de vuilwatertank stoppen.

# NAT SCHROBEN

**ONDERHOUDSADVIES:** Raadpleeg de onderhoudshandleiding voor gedetailleerde functiebeschrijvingen van alle besturingselementen en programmeeropties.



## NA GEBRUIK

- 1 Breng de borstels (of pads) en de zuigmond omhoog. Breng de machine naar een plek waar u onderhoud kunt verrichten.
- 2 Zet de contactschakelaar (A) UIT en haal de sleutel eruit.
- 3 Om de schoonwatertank te legen, trekt u de afvoerslang van de schoonwatertank (13) van het elleboogstuk af. Houd de afvoerslang boven een emmer of een afvoer op de grond. Spoel de tank met schoon water uit. Controleer de schoonwaterslangen en vervang ze als ze geknikt of beschadigd zijn.
- 4 Om de vuilwatertank te legen, haalt u de afvoerslang van de vuilwatertank (24) van de ophanghaak en verwijdert u de stop (houd het uiteinde van de slang boven het waterpeil van de tank om te voorkomen dat er plotseling zo maar vuil water uit stroomt). Er kan in de afvoerslang van de vuilwatertank (24) geknepen worden om de afvoer van het water regelen. Spoel de vuilwatertank en de vlotter (4) af met schoon water. Controleer de afvoerslang van de vuilwatertank en de zuigslang en vervang ze als ze geknikt of beschadigd zijn.
- 5 Verwijder de borstels of pad-houders. Spoel de borstels of pad-houders met warm water af en laat ze hangend drogen. Laat opwrijf-pads volledig drogen voordat u ze weer gebruikt. **OPMERKING:** U kunt de borstels handmatig of automatisch verwijderen door de schakelaar voor het verwijderen van de borstels (K) in te drukken (alleen EcoFlex-schijfmodellen).
- 6 Verwijder de zuigmond, spoel hem met warm water af en laat hem hangend drogen.
- 7 Controleer onderstaand onderhoudsschema en voer eventueel benodigd onderhoud uit voordat u de machine wegzet.

## ONDERHOUDSSCHEMA

WERKZAAMHEID	Dagelijks	Wekelijks	Maandelijks	Jaarlijks
Accu's opladen	X			
Tanks en slangen controleren/reinigen	X			
Borstels of pads controleren/reinigen/omkeren	X			
Zuigmond controleren/reinigen	X			
Vlotter voor afsluiten toevoer controleren/reinigen	X			
Vuilvergaarbak in vuilwatertank legen/reinigen	X			
Vuilcontainer reinigen (bij cilindrische systemen)	X			
Controleer waterpeil van elke accu (niet van toepassing op gel accu's)		X		
Spatschermen borstelplaat controleren		X		
Schoonwaterfilter controleren/reinigen		X		
Verdeelstuk schoonwater reinigen (bij cilindrische systemen)		X		
Reinigingsmiddelsysteem (enkel EcoFlex) reinigen		X		
De machine doorsmeren			X	
* Koolborstels controleren				X

\* Laat de koolborstels van de zuigmotor eenmaal per jaar of steeds na 300 uur gebruik door uw Nilfisk dealer controleren. De koolborstels van de borstelmotor en de aandrijfmotor moeten eenmaal per jaar of steeds na 500 uur gebruik worden gecontroleerd.

**OPMERKING:** Raadpleeg de onderhoudshandleiding voor een nadere omschrijving van de onderhouds- en reparatiewerkzaamheden.

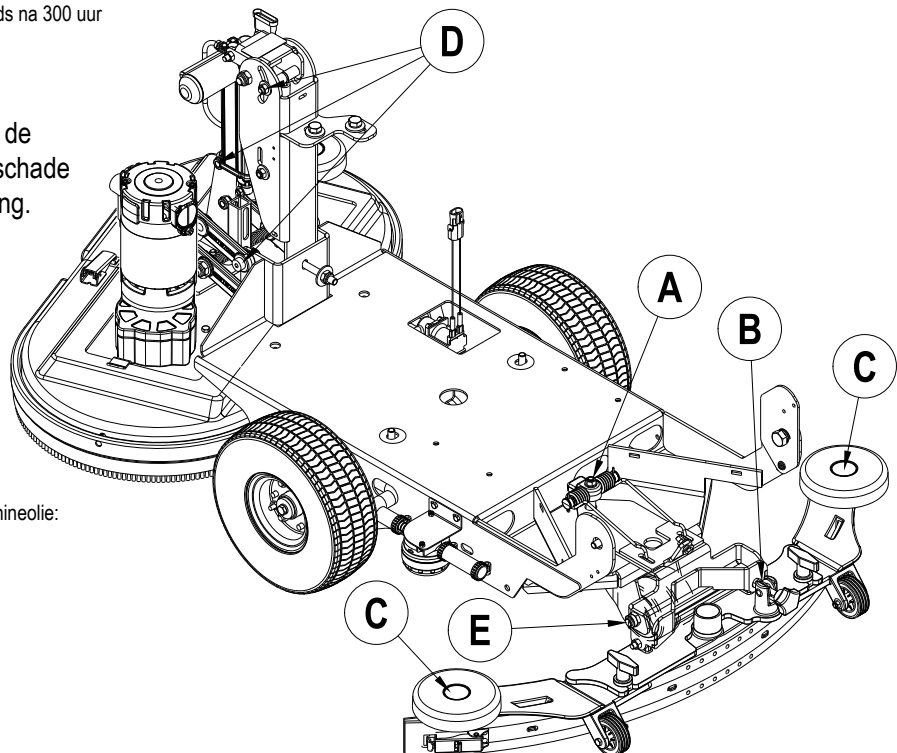
- 8 Zet de machine op een schone, droge plaats weg.
- 9 Zet de contactschakelaar (A) UIT (O) en haal de sleutel eruit.

## ONDERHOUD ZUIGMOTOR

Laat de koolborstels van de zuigmotor eenmaal per jaar of steeds na 300 uur gebruik door uw Nilfisk dealer controleren.

### ⚠ BELANGRIJK!

Indien er schade aan de motor ontstaat omdat de koolborstels niet gecontroleerd zijn, valt deze schade niet onder de garantie. Zie de garantieverklaring.



## DE MACHINE DOORSMEREN

Smeer de volgende punten eenmaal per maand met lichte machineolie:

- Algemene scharnierpunten aansluiting zuigmond (A).
- Schroefdraad afstelknop hoek ophangplaat (B).
- Eindwielen zuigmondinrichting (C).
- Algemene scharnierpunten aansluiting borstel (D).
- Stootwielen borstelplaat.

Smeer de volgende punten eenmaal per drie maanden:

- Wartels achterste zwenkwieljes (E).



## NATTE ACCU'S OPLADEN

EcoFlex – Laad de accu's op telkens wanneer u de machine heeft gebruikt of wanneer het accu waarschuwinglampje (F6) aangeeft dat de accu's niet helemaal meer vol zijn.

### **WAARSCHUWING!**

Vul de accu's nooit voordat u ze gaat opladen.

Zorg ervoor dat de ruimte waar u de accu's oplaadt goed geventileerd wordt.

Rook niet tijdens onderhoud aan de accu's.

**Tijdens het werken met de accu's ...**

- \* Draag geen sieraden
- \* Rook niet
- \* Draag een veiligheidsbril, rubber handschoenen en een rubber schort
- \* Werk in een goed geventileerde ruimte
- \* Laat uw gereedschap niet met meerdere accupolen tegelijk in aanraking komen
- \* Koppel ALTIJD eerst de negatieve (aardings)kabel los wanneer u accu's vervangt, om vonken te vermijden.
- \* Koppel ALTIJD eerst de negatieve kabel aan wanneer u accu's installeert.

**Als uw machine wordt geleverd met geïntegreerde acculader, doet u het volgende:**

Zet de contactschakelaar (A) UIT. Rol het elektrische snoer aan de zijkant van de geïntegreerde lader af en sluit het aan op een correct geaard stopcontact. Raadpleeg de OEM producthandleiding voor meer gedetailleerde instructies over hoe u tewerk moet gaan.

**Als uw machine wordt geleverd zonder geïntegreerde acculader, doet u het volgende:**

Ontkoppel de accu's van de machine en duw de connector van de lader in de Accupack Connector (15). Volg de aanwijzingen op de acculader. **ONDERHOUDSADVIES:** Zorg ervoor dat u de acculader in de connector stop met de hendel eraan bevestigt.

### **OPGELET!**

Om beschadiging van de vloer te voorkomen dient u water en accuzuur na het opladen van de bovenkant van de accu's af te vegen.

## VLOEISTOFPEIL VAN DE ACCU'S CONTROLEREN

Controleer het vloeistofpeil van de accu's minstens eenmaal per week.

Na het opladen van de accu's haalt u de accudoppen eraf en controleert u het vloeistofpeil in elke accucel. Vul elke cel met gedestilleerd of gedemineraliseerd water in speciaal flesje met vloeistof voor accu's (verkrijgbaar bij de meeste handelaren in auto-onderdelen) tot aan het maatstreepje (of tot 10 mm boven de rand van de scheidingslijnen). Vul de accu's NOOIT te ver!

### **OPGELET!**

Als de accu's te ver worden gevuld, kan er accuzuur op de vloer terechtkomen.

Draai de accudoppen vast. Neem de bovenkant van de accu's af met een oplossing van soda en water (2 eetlepels soda op 1 liter water).

## GEL (VRLA) ACCU'S OPLADEN

EcoFlex – Laad de accu's op telkens wanneer u de machine heeft gebruikt of wanneer het accu waarschuwinglampje (F6) aangeeft dat de accu's niet helemaal meer vol zijn.

### **WAARSCHUWING!**

Zorg ervoor dat de ruimte waar u de accu's oplaadt goed geventileerd wordt.

Rook niet tijdens onderhoud aan de accu's.

**Tijdens het werken met de accu's ...**

- \* Draag geen sieraden
- \* Rook niet
- \* Draag een veiligheidsbril, rubber handschoenen en een rubber schort
- \* Werk in een goed geventileerde ruimte
- \* Laat uw gereedschap niet met meerdere accupolen tegelijk in aanraking komen
- \* Koppel ALTIJD eerst de negatieve (aardings)kabel los wanneer u accu's vervangt, om vonken te vermijden.
- \* Koppel ALTIJD eerst de negatieve kabel aan wanneer u accu's installeert.

### **OPGELET!**

Uw VRLA-accu zal de beste prestaties leveren en het langst meegaan WANNEER ZE CORRECT WORDT OPGELADEN! De accu te weinig of te veel opladen zal de levensduur en de prestaties van de accu beperken. Zorg ervoor dat u DE OPLAADINSTRUCTIES CORRECT VOLGT. TRACHT DEZE ACCU NOOIT TE OPENEN! Als een VRLA-accu wordt geopend, gaat de druk verloren en worden de platen aangetast door zuurstof. DE GARANTIE WORDT ONGELDIG ALS DE ACCU GEOPEND WORDT.

**Als uw machine wordt geleverd met geïntegreerde acculader, doet u het volgende:**

Zet de contactschakelaar (A) UIT. Rol het elektrische snoer aan de zijkant van de geïntegreerde lader af en sluit het aan op een correct geaard stopcontact. Raadpleeg de OEM producthandleiding voor meer gedetailleerde instructies over hoe u tewerk moet gaan.

**Als uw machine wordt geleverd zonder geïntegreerde acculader, doet u het volgende:**

Ontkoppel de accu's van de machine en duw de connector van de lader in de Accupack Connector (15). Volg de aanwijzingen op de acculader. **ONDERHOUDSADVIES:** Zorg ervoor dat u de acculader in de connector stop met de hendel eraan bevestigt.

**BELANGRIJK: Zorg ervoor dat u over een geschikte lader beschikt voor het opladen van Gel cel accu's. Gebruik enkel "spanningsgeregelde" of "spanningsbeperkte" laders. Standaardladers met constante stroom of wisselende stroom MOGEN NIET worden gebruikt. Een lader met temperatuursensor is aanbevolen, omdat handmatige bijstellingen nooit helemaal accuraat zijn en de VRLA-batterij kunnen beschadigen.**

## DE ZUIGMOND ONDERHOUDEN

Als de zuigmond smalle banen water achterlaat, zijn de zuigrubbers misschien vuil of beschadigd. Verwijder de zuigmond, spoel hem met warm water af en controleer de zuigrubbers. De zuigrubbers moet omgekeerd of vervangen worden als ze gekrast, gescheurd, gekreukeld of afgesleten zijn.

### De achterste zuigrubber omkeren of vervangen...

- 1 Zie **Figuur 5**. Breng de wisser-unit omhoog van de vloer en maak daarna de vergrendeling (**20**) van de achterste zuigrubber op de wisser-unit los.
- 2 Verwijder de Spanbanden (**19**).
- 3 Schuif de achterste zuigrubber van de uitlijnpennen (**21**) af.
- 4 De zuigrubber heeft 4 randen. Draai de zuigrubber zo dat er een schone, onbeschadigde rand in de richting van de voorkant van de machine wijst. Als alle vier de randen gekrast, gescheurd of erg afgesleten zijn, moet u de zuigrubber vervangen.
- 5 Plaats de zuigrubber en volg daarbij bovenstaande aanwijzingen in omgekeerde volgorde. Stel daarna de zuigmond weer af.

### De voorste zuigrubber omkeren of vervangen ...

- 1 Breng de wisser-unit van de vloer en maak vervolgens de (2) vleugelmoeren (**22**) bovenop de wisser-unit los. Maak de afvoerslang (**16**) los en verwijder de wisser-unit (**12**) van de ophanging.
- 2 Maak de vleugelmoer (**AA**) van de voorste zuigrubber los en verwijder vervolgens de spanriem (**AB**) en de zuigrubber.
- 3 De zuigrubber heeft 4 randen. Draai de zuigrubber zo dat er een schone, onbeschadigde rand in de richting van de voorkant van de machine wijst. Als alle vier de randen gekrast, gescheurd of erg afgesleten zijn, moet u de zuigrubber vervangen.
- 4 Plaats de zuigrubber en volg daarbij bovenstaande aanwijzingen in omgekeerde volgorde. Stel daarna de zuigmond weer af.

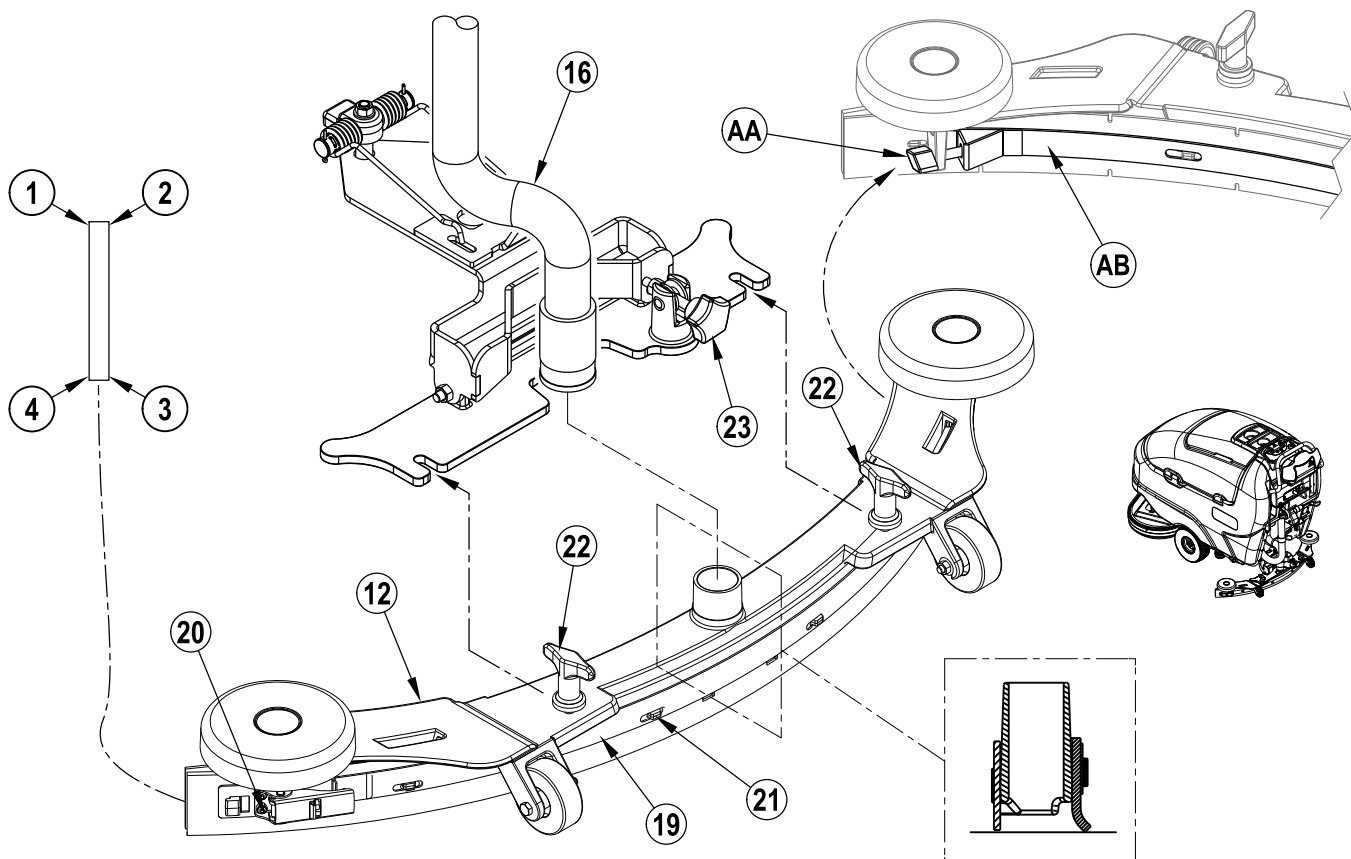
## DE ZUIGMOND BIJSTELLEN

Telkens wanneer er een zuigrubber omgekeerd of vervangen wordt of als de zuigmond de vloer niet goed droog zuigt, moet de hoek van de zuigmond opnieuw worden afgesteld.

### De hoek van de zuigmond bijstellen...

- 1 Parkeer de machine op een vlakke, rechte vloer en laat de zuigmond zakken.
- 2 Terwijl u de machine langzaam vooruit beweegt, draait u de stelknop van de zuigmond (**23**) totdat de achterste zuigrubber over de gehele breedte van de zuigmond op gelijke hoogte teruggevouwen is, zoals hieronder wordt getoond.

FIGUUR 5



**PROBLEMEN OPLOSSEN**

Probleem	Mogelijke oorzaak	Oplossing
Water wordt slecht opgezogen	Versleten of gescheurde wissers	Wissers omkeren of vervangen
	Zuigmond niet goed afgesteld	Zuigmond bijstellen totdat de wissers de vloer over de gehele breedte op gelijke hoogte raken
	Vuilwatertank vol	Vuilwatertank legen
	Lek in afvoerslang vuilwatertank	Stop vastzetten of vervangen
	Lek in pakking vuilwatertankdeksel	Pakking vervangen/deksel juist plaatsen
	Vuildeeltjes in zuigmond	Zuigmond reinigen
	Zuigslang verstopt	Vuildeeltjes verwijderen
	Te veel toevoer van schoonwater	Stel schoonwatertoevoer bij via bedieningspaneel
	Deksel schuimfilter niet juist geplaatst	Deksel juist plaatsen
Schrobt slecht	Versleten borstels of pads	Borstels omkeren of vervangen
	Verkeerde soort borstel of pad	Raadpleeg Nilfisk
	Verkeerd reinigingsmiddel	Raadpleeg Nilfisk
	Machine rijdt te hard	Rijd langzamer
	Niet voldoende toevoer van schoonwater	Verhoog schoonwatertoevoer via bedieningspaneel
Te weinig of geen toevoer van schoonwater	Schoonwatertank leeg	Schoonwatertank vullen
	Leidingen, kleppen, filter of tank verstopt	Leidingen en tank doorspoelen en schoonwaterfilter reinigen
	Afsluitklep schoonwatertoevoer gesloten	Open afsluitklep schoonwatertoevoer
	Elektromagnetische klep schoonwatertoevoer	Klep reinigen of vervangen
Machine werkt niet	Accu-connector niet aangesloten	Sluit accu's opnieuw aan
	Regeling hoofdsysteem	Op foutcodes controleren ( <b>zie onderhoudshandleiding</b> )
	10 Amp zekering doorgeslagen	Op kortsluiting controleren en opnieuw instellen
Aandrijfsysteem werkt niet	Snelheidsregelaar aandrijfsysteem	Controleer op foutcodes ( <b>zie onderhoudshandleiding</b> )
	30 Amp zekering doorgeslagen	Controleer op overbelasting aandrijfmotor
	Noodstopchakelaar doorgeslagen	Reset de noodstopchakelaar
Zuigstelsel gaat uit en display meldt vuilwatertank "VOL", maar vuilwatertank is niet vol	Wisserslang verstopt	Verwijder vuildeeltjes
	Er worden met hoge snelheid grote hoeveelheden water opgezogen	Rijd langzamer of zet automatisch afsluiten van toevoer uit ( <b>zie onderhoudshandleiding</b> )
Veegt slecht (bij cilindrische systemen)	Hopper vol	Hopper legen en reinigen
	Versleten borstels	Borstels vervangen
	Borstelhaar is wat ingedeukt	Borstels omkeren
Geen toevoer Reinigingsmiddel (enkel EcoFlex-modellen)	Reinigingspatroon is leeg.	Vul het reinigingspatroon bij
	Toevoerleiding reinigingsmiddel verstopt of geknikt	Maak het systeem schoon, trek de leidingen recht om knikken erin te verwijderen
	Afsluitdop op reinigingspatroon niet afgesloten.	Draai de afsluitdop weer vast
	Bedrading pomp reinigingsmiddel afgesloten of foutief aangesloten	Sluit de bedrading (opnieuw) correct aan

# C-20 / NEDERLANDS

## TECHNISCHE SPECIFICATIES (ZOALS OP DE MACHINE GEÏNSTALLEERD EM GETEST)

Model		SC800-71	SC800-71C	SC800-86
Typenummer		56112034	56112036	56112035
Voltage, accu's	V	24V	24V	24V
Accuvermogen	Ah	312	312	312
Veiligheidsklasse		IPX4	IPX4	IPX4
Geluidssterkeniveau (IEC 60704-1)	dB(A)	61	61	61
Geluidssterkeniveau (IEC 60704-1) Onzekerheid	dB(A)	3.0	3.0	3.0
Bruto gewicht	lbs/kg	1045 / 474.0	1065 / 483.1	1050 / 476.3
Transport gewicht	lbs/kg	1035 / 469.5	1055 / 478.5	1040 / 471.7
Max. vloerbelasting wiel (Rechtersvoorzijde)	psi N/mm <sup>2</sup>	73.5 / 0.507	75.3 / 0.519	74.0 / 0.510
Max. vloerbelasting wiel (Linkersvoorzijde)	psi N/mm <sup>2</sup>	68.0 / 0.469	69.9 / 0.482	68.6 / 0.473
Max. vloerbelasting wiel (Midden achterzijde)	psi N/mm <sup>2</sup>	287.6 / 1.983	287.6 / 1.983	287.6 / 1.983
Trilling bij bedieningspaneel (ISO 5349-1)	m/s <sup>2</sup>	0.09	0.09	0.09
Trilling bij bedieningspaneel (ISO 5349-1) Onzekerheid	m/s <sup>2</sup>	0.02	0.02	0.02
Stijgvermogen transport		2% (1.15°)	2% (1.15°)	2% (1.15°)
Stijgvermogen tijdens schoonmaak		2% (1.15°)	2% (1.15°)	2% (1.15°)

## MATERIAALSAMENSTELLING

	LBS	KG
Aluminum	13.58	6.16
Rubber	15.888	7.21
Plastic	23.037	10.45
Polyethyleen	116.4	52.79
Ferrometaal & koper		
Aandrijffijl	23	10.43
Borstelmotor	17.25	7.82
Zuigmotor	6	2.72
Overige elektrische onderdelen	19.41	8.80



## ОГЛАВЛЕНИЕ

	Стр.
Введение .....	D-3
Запасные части и техническое обслуживание .....	D-3
Паспортная табличка .....	D-3
Распаковка машины .....	D-3
Предупреждения и предостережения .....	D-4
Изучите свою машину .....	D-5 – D-6
Панель управления – модель .....	D-7
<b>Подготовка машины к эксплуатации</b>	
Аккумуляторные батареи .....	D-8
Установка щеток .....	D-9 – D-10
Заполнение резервуара для моющего раствора .....	D-11
Установка скребка .....	D-11
Система распределения моющего средства (EcoFlex™) .....	D-12 – D-13
<b>Управление машиной</b>	
Влажная чистка .....	D-14 – D-15
Влажная уборка .....	D-14 – D-15
После использования машины .....	D-16
График технического обслуживания .....	D-16
Техническое обслуживание мотора всасывающего агрегата .....	D-16
Смазка машины .....	D-16
<b>Техническое обслуживание</b>	
Зарядка аккумуляторных батарей (водно-литиевых) .....	D-17
Зарядка аккумуляторных батарей (гелиевых) .....	D-17
Уход за скребком .....	D-18
Регулировка скребка .....	D-18
Уход за переключателями резервуара .....	
Выявление и устранение неисправностей .....	D-19
Технические характеристики .....	D-20
Состав Материала .....	D-20

## ВВЕДЕНИЕ

Данное руководство поможет Вам наиболее эффективно использовать возможности автоматической поломоечной машины/сушилки Nilfisk™, приобретенной Вами. Перед эксплуатацией машины внимательно прочтите данное руководство.

**Примечание:** Цифры, выделенные жирным шрифтом и заключенные в круглые скобки, обозначают узлы, представленные на иллюстрациях на стр. 5-8, если не указано другое.

Данная машина предназначена только для коммерческого использования.

## ЗАПАСНЫЕ ЧАСТИ И ТЕХНИЧЕСКОЕ ОБСЛУЖИВАНИЕ

В случае необходимости, работы по ремонту должны проводиться Сервисным центром компании, Nilfisk, имеющим полномочия на это, в котором работает персонал по обслуживанию и ремонту, прошедший подготовку на заводе компании. В этом центре имеется и пополняется каталог оригинальных сменных деталей и принадлежностей компании Nilfisk.

Для проведения работ по ремонту и техническому обслуживанию или заказа запасных частей свяжитесь с компанией Nilfisk. Вам следует указать модель и серийный номер Вашей машины при обсуждении проблемы.

## МОДИФИКАЦИИ

Модификации и дополнения для чистящих машин, которые влияют на производительность и безопасное использование, нельзя выполнять заказчиком или пользователем без предварительного письменного одобрения от компании Nilfisk A/S. Не одобренные модификации приведут к потере гарантии, и послужат причиной ответственности заказчика за все последствия, возникшие вследствие этого.

## ПАСПОРТНАЯ ТАБЛИЧКА

Номер модели и серийный номер Вашей машины указаны в паспортной табличке, расположенной в отсеке аккумуляторных батарей. Данная информация необходима при заказе запасных частей для Вашей машины. Запишите ниже номер модели и серийный номер Вашей машины для ссылок на них в дальнейшем.

Модель \_\_\_\_\_

Серийный номер \_\_\_\_\_

## РАСПАКОВКА МАШИНЫ

При доставке машины, тщательно проверьте транспортировочный картонный ящик и саму машину для выявления повреждений. В случае обнаружения повреждения, сохраните картонный транспортировочный ящик для того, чтобы можно было произвести его осмотр. Немедленно свяжитесь с Отделом обслуживания клиентов компании Nilfisk для подачи искового заявления о возмещении убытков.

После разборки картонного ящика разрежьте пластмассовые ремни и удалите деревянные блоки, фиксирующие колеса. Используйте пандус, чтобы скатить машину с плиты контейнера на пол.

## ПРЕДУПРЕЖДЕНИЯ И ПРЕДОСТЕРЕЖЕНИЯ

### СИМВОЛЫ

Для предупреждения потенциально опасных обстоятельств, компания Nilfisk использует следующие символы. Следует всегда внимательно читать эту информацию и принимать надлежащие меры для защиты персонала и имущества.



#### ОПАСНО ДЛЯ ЖИЗНИ!

Используется для предупреждения об опасных, быстро наступающих условиях, которые могут привести к серьезной травме или смертельному исходу.



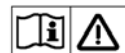
#### ВНИМАНИЕ!

Используется для того, чтобы привлечь внимание к состоянию, при котором возможна тяжелая травма.



#### ОСТОРОЖНО!

Используется для того, чтобы привлечь внимание к состоянию, при котором возможна легкая травма или повреждение машины или другого имущества.



Перед эксплуатацией машины прочтите все инструкции.

### ОСНОВНЫЕ ПРАВИЛА ТЕХНИКИ БЕЗОПАСНОСТИ

Для того, чтобы предупредить Вас о возможной опасности повреждения машины или нанесения телесного повреждения, приведены конкретные предупреждения и предостережения.

Данный пылесос подходит исключительно для коммерческого использования, например, в гостиницах, школах, на заводах, в магазинах или таких офисах, которые не используются в рамках ведения обычного домашнего хозяйства.



#### ВНИМАНИЕ!

- \* Только персонал, имеющий разрешение на это, обученный надлежащим образом, должен управлять машиной.
- \* Эта машина не предназначена для использования людьми (включая детей) с уменьшенными физическими, чувствительными или умственными способностями, или же при отсутствии опыта и знаний для работы на машине.
- \* Находясь на пандусах или на наклонных поверхностях, избегайте внезапных остановок. Избегайте крутых разворотов и поворотов. Двигайтесь на низкой скорости при съезде вниз по наклонной поверхности.
- \* Принимайте во внимание полную массу транспортного средства (GVW) при загрузке, вождении, поднимании машины или при установке ее на опору.
- \* Держите возгорающиеся, воспламеняющиеся и дымящиеся предметы вдали от аккумуляторных батарей. При нормальной эксплуатации аккумуляторной батареи выделяются взрывоопасные газы.
- \* При зарядке аккумуляторных батарей выделяется взрывоопасный водородный газ. Заряжайте аккумуляторные батареи только в хорошо проветриваемых помещениях, вдали от открытого пламени. Не курите при зарядке аккумуляторных батарей.
- \* При работе вблизи электрических компонентов снимите все ювелирные украшения.
- \* Перед проведением работ по техническому обслуживанию электрических компонентов поверните ключ в положение выкл. (O) и отсоедините аккумуляторные батареи.
- \* Никогда не работайте под машиной, не установив аварийные блоки или подпорки для поддержки машины.
- \* Не разливайте воспламеняющиеся моющие средства, не работайте с ними или вблизи таких средств, и не работайте в местах, где хранятся воспламеняющиеся жидкости.
- \* Не мойте эту машину водой под напором.
- \* Не эксплуатируйте машину на rampax или наклонных поверхностях под углом наклона более 2 процентов.
- \* Используйте только те щетки, которые входят в комплект или указаны в руководстве. Использование других щеток может ухудшить надежность машины.
- \* Не смотрите пристально на лазер. Лазерное устройство класса 1 IEC 60825-1, 2007 и 21CFR1040.10.



#### ОСТОРОЖНО!

- \* Настоящая машина не предназначена для использования на пешеходных дорожках и дорогах общего пользования.
- \* Эта машина не подходит для сбора опасных для здоровья видов пыли.
- \* Осторожно используйте диски скарификатора и шлифовальные камни. Компания Nilfisk не будет нести ответственность за любые повреждения поверхности пола, вызванные использованием скарификаторов или шлифовальных камней.
- \* При работе с машиной убедитесь в том, что Вы не подвергаете третьих лиц, особенно детей, опасности.
- \* Перед выполнением любой функции обслуживания внимательно прочтите все инструкции, относящиеся к этой функции.
- \* Не оставляйте машину без присмотра, не повернув ключ в положение (O) (выкл.), не вынув ключ и не закрепив машину.
- \* Перед тем, как сменить щетки и открыть любую эксплуатационную панель, приведите переключатель-ключ в положение (O) (выкл.).
- \* Осуществляйте меры предосторожности, чтобы волосы, ювелирные украшения или детали свободной одежды не попали в движущиеся механизмы.
- \* Будьте осторожны при управлении машиной при температуре окружающей среды ниже нуля. Может замерзнуть вода, находящаяся в резервуаре для моющего раствора или в резервуаре для отработанной жидкости или в соединительных шлангах, что приведет к повреждению клапанов и фитингов. Промывайте жидкостью для ветровых стекол.
- \* Перед тем, как выбросить машину на свалку, необходимо снять аккумуляторную батарею. Захоронение аккумуляторной батареи должно производиться с соблюдением мер безопасности и в соответствии с местными требованиями законодательства по охране природы.
- \* Нельзя использовать машину на поверхностях, величина уклона которых превышает величину уклона, указанную на машине.
- \* Перед использованием машины следует проверить, чтобы все дверцы и крышки находились в положении, указанном в руководстве.
- \* Дополнительные правила по технике безопасности, относящиеся к использованию зарядного устройства аккумуляторных батарей, ищите в руководстве по зарядному устройству OEM.
- \* Любое несоответствующее использование или регулировка лазера может привести к опасному радиоактивному излучению.

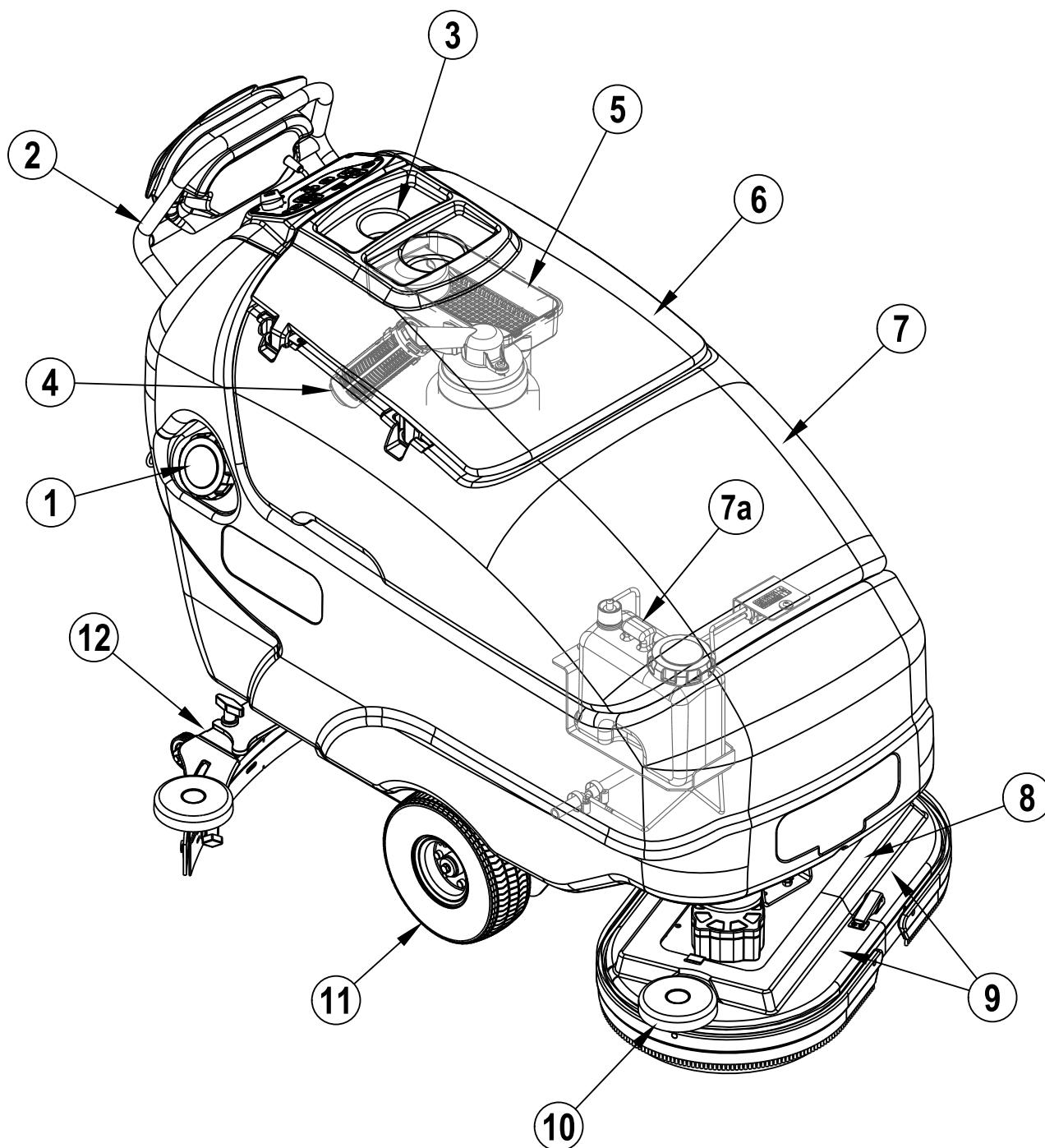
**СОХРАНИТЕ ДАННЫЕ ИНСТРУКЦИИ**



## ИЗУЧИТЕ СВОЮ МАШИНУ

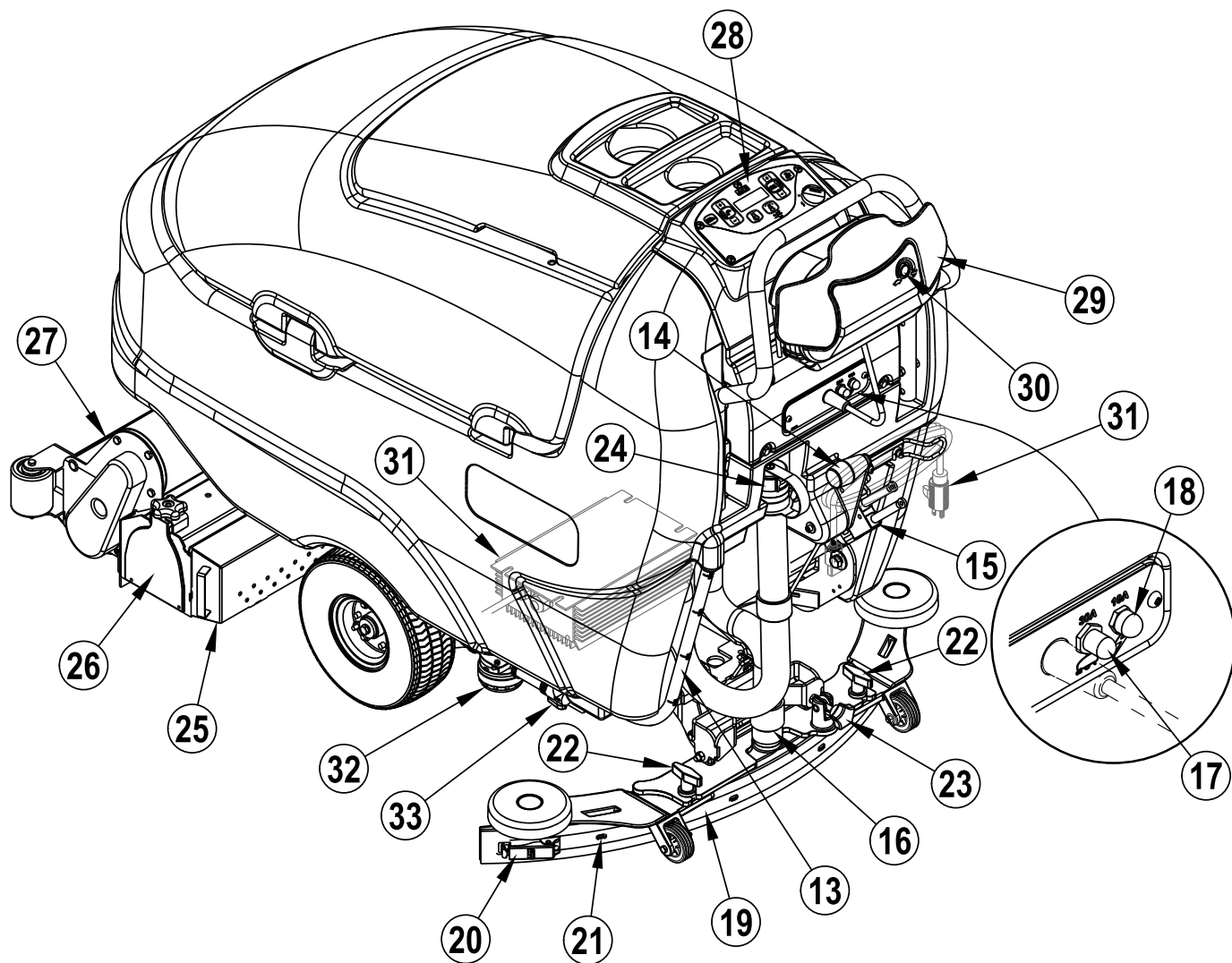
Во время чтения данного руководства Вы столкнетесь с цифрами или буквенными обозначениями, выделенными жирным шрифтом или заключенными в скобки, - например: (2). Данные номера используются для ссылки на узлы машины, изображенные на данных страницах, если не указано иное. Ссылайтесь на эти страницы в случае необходимости определения местоположения узла, упомянутого в тексте. **ПРИМЕЧАНИЕ:** Прочтите текст руководства для получения подробного описания узлов, представленных на следующих 4-х страницах.

- |   |   |    |   |
|---|---|----|---|
| 1 | Заливная горловина резервуара для моющего раствора  | 7a | Баллончик для моющего средства (только для моделей EcoFlex) |
| 2 | Рукоятка управления   | 8  | Моечный узел с щетками                                      |
| 3 | Держатели для бутылок   | 9  | Корпуса для щеток (включая щетинную юбку)                   |
| 4 | Запорный поплавок резервуара для отработанной жидкости                                    | 10 | Ролик бампера платформы моечного узла                       |
| 5 | Поддон для мусора   | 11 | Ведущее колесо  |
| 6 | Крышка резервуара для отработанной жидкости   | 12 | Скребок   |
| 7 | Резервуар для отработанной жидкости<br>(крышка доступа к баллончику для моющего средства) |    |   |



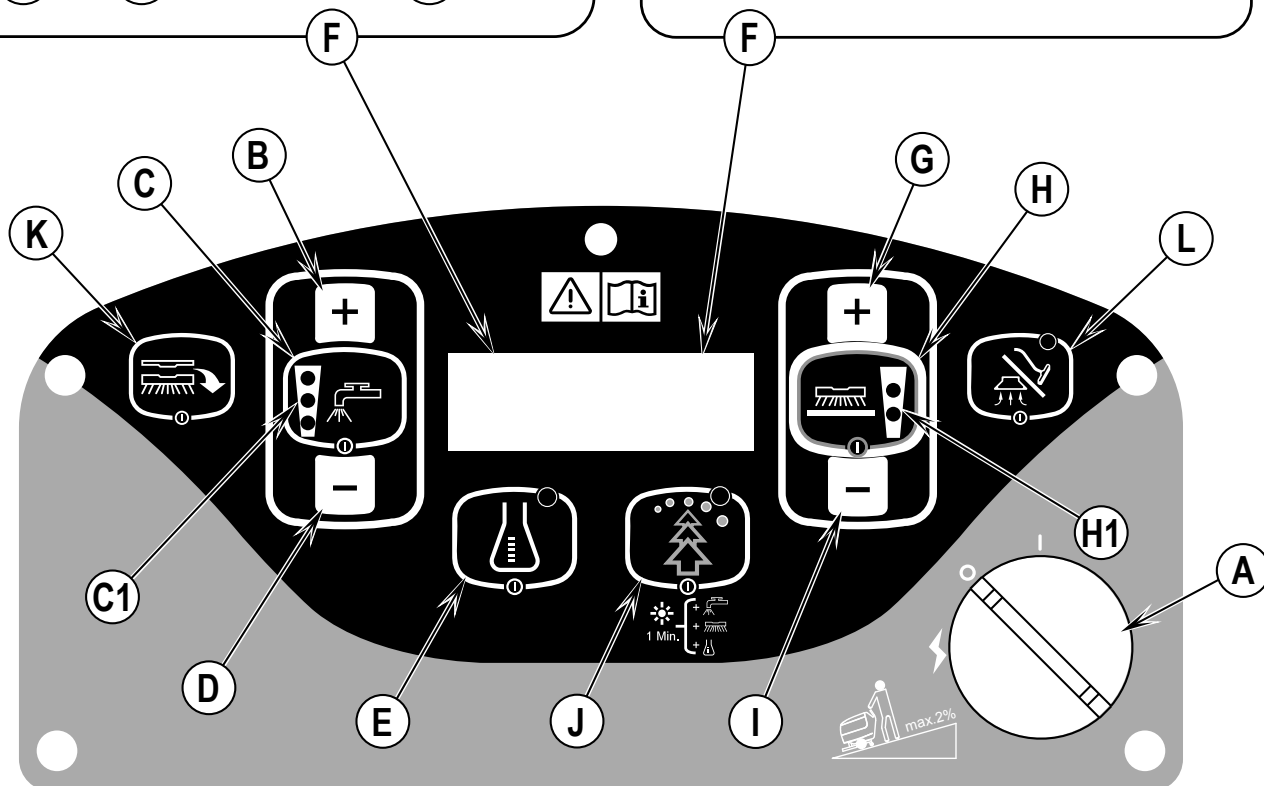
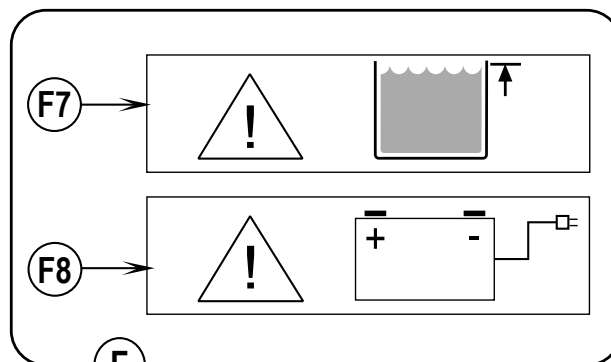
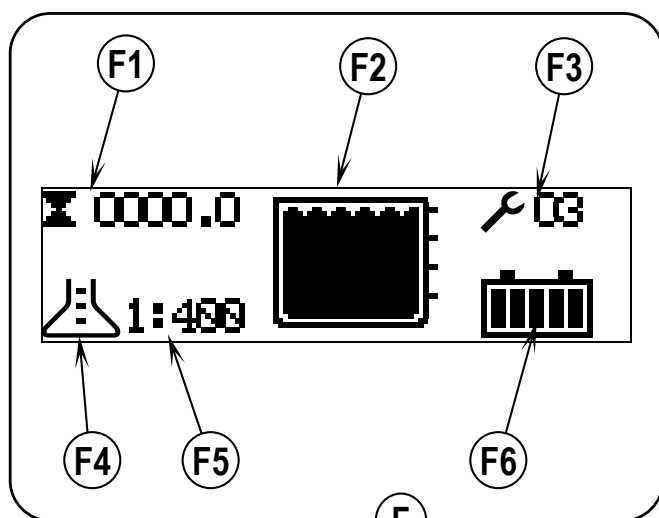
## ИЗУЧИТЕ СВОЮ МАШИНУ

- |   |  |
|---|--|
| 13 Шланг для слива моющего раствора / Индикатор уровня  | 24 Сливной шланг резервуара для отработанной жидкости                      |
| 14 Рычаг подъема / опускания скребка  | 25 Бункер для мусора (только в моделях с цилиндрическими щетками)          |
| 15 Соединитель для портативного батарейного источника питания (только для моделей без встроенного зарядного устройства) | 26 Блок холостого шкива (только в моделях с цилиндрическими щетками)       |
| 16 Шланг для отработанной жидкости  | 27 Коллектор моющего раствора (только в моделях с цилиндрическими щетками) |
| 17 Прерыватель цепи колесного привода (30 А)  | 28 Панель управления   |
| 18 Прерыватель цепи управления (10 А)   | 29 Лопаточный тумблер управления движением                                 |
| 19 Натяжной ремень лезвия скребка   | 30 Ручка управления ограничением скорости                                  |
| 20 Фиксатор лезвия скребка  | 31 Встроенное зарядное устройство (не во всех моделях)                     |
| 21 Центровочные пальцы лезвия скребка   | 32 Фильтр для фильтрации моющего раствора                                  |
| 22 Гайка с накаткой для крепления скребка   | 33 Запорный вентиль для моющего раствора                                   |



## ПРИБОРНАЯ ПАНЕЛЬ

- |    |   |    |  |
|----|---|----|--|
| A  | Ключ зажигания  | G  | Кнопка усиления давления моющих щеток  |
| B  | Переключатель увеличения подачи моющего раствора                            | H  | Включатель щетки<br>(Дисковая система – Стандартный и усиленный режимы)<br>(Цилиндрическая система - 1 измерение давления) |
| C  | Включатель подачи моющего раствора  | H1 | Индикаторы рабочего прижима щетки  |
| C1 | Индикаторы подачи моющего раствора<br>(нормальная, сильная и очень сильная) | I  | Кнопка уменьшения давления моющих щеток  |
| D  | Переключатель уменьшения подачи моющего раствора                            | J  | Переключатель EcoFlex  |
| E  | Включатель Система распределения моющего средства                           | K  | Переключатель удаления щетки (только дисковые агрегаты)  |
| F  | Дисплей   | L  | Переключатель пылесоса/насадки   |
| F1 | Счетчик часов эксплуатации  |    |  |
| F2 | Индикатор уровня резервуара для моющего раствора                            |    |  |
| F3 | Коды ошибок   |    |  |
| F4 | Индикатор Система распределения моющего средства                            |    |  |
| F5 | Индикатор процентного соотношения чистящего средства                        |    |  |
| F6 | Индикатор состояния аккумуляторной батареи                                  |    |  |
| F7 | Индикатор заполнения резервуара для отработанного раствора                  |    |  |
| F8 | Индикатор разрядки аккумуляторной батареи                                   |    |  |



## АККУМУЛЯТОРНЫЕ БАТАРЕИ

Если Ваша машина поставляется со встроенными аккумуляторными батареями, произведите следующие операции:

- Проверьте, подсоединены ли аккумуляторные батареи к машине (15).
- Поверните переключатель в положение вкл. (On) (A) и проверьте показание индикатора аккумуляторных батарей (F6 или E). Если шкала индикатора полностью заполнена или горит зеленый индикатор, аккумуляторные батареи готовы к использованию. Если шкала индикатора заполнена менее, чем на половину, или если не горит зеленый индикатор, необходимо зарядить аккумуляторные батареи. См. раздел «Зарядка аккумуляторных батарей».
- **ВАЖНО!** ЕСЛИ ВАША МАШИНА ОСНАЩЕНА ВСТРОЕННЫМ ЗАРЯДНЫМ УСТРОЙСТВОМ, ПРОСМОТРИТЕ РУКОВОДСТВО ПО УСТРОЙСТВУ OEM И ПРОВЕРЬТЕ, СООТВЕТСТВУЕТ ЛИ ЗАРЯДНОЕ УСТРОЙСТВО ТИПУ АККУМУЛЯТОРНЫХ БАТАРЕЙ, ИСПОЛЪЗУЕМЫХ В ВАШЕЙ МАШИНЕ.

Если Ваша машина поставляется без встроенных аккумуляторных батарей, произведите следующие операции:

- Свяжитесь с авторизованным дилером компании Nilfisk для получения информации о рекомендуемых аккумуляторных батареях.
- Установите аккумуляторные батареи в соответствии с инструкциями, приведенными ниже.
- **НЕЛЬЗЯ** устанавливать три 12-вольтные аккумуляторные батареи в Вашу машину. Установка таких батарей влияет на стабильность машины.
- **ВАЖНО!** ЕСЛИ ВАША МАШИНА ОСНАЩЕНА ВСТРОЕННЫМ ЗАРЯДНЫМ УСТРОЙСТВОМ, ПРОСМОТРИТЕ РУКОВОДСТВО ПО УСТРОЙСТВУ OEM И ПРОВЕРЬТЕ, СООТВЕТСТВУЕТ ЛИ ЗАРЯДНОЕ УСТРОЙСТВО ТИПУ АККУМУЛЯТОРНЫХ БАТАРЕЙ, ИСПОЛЪЗУЕМЫХ В ВАШЕЙ МАШИНЕ.

## ⚠ ВНИМАНИЕ!

При работе с аккумуляторными батареями необходимо соблюдать особые меры предосторожности. Серная кислота, используемая в качестве электролита в аккумуляторных батареях, может серьезно повредить глаза или кожу при попадании на них. Через щели в крышках аккумуляторных батарей выходит взрывоопасный водородный газ. Этот газ может возгореться от любой электрической дуги, искры или пламени. Не устанавливайте свинцовые батареи в запечатанных контейнерах или оболочках. Водород, образующийся при перезарядке, должен иметь возможность улетучиться.

При работе с аккумуляторными батареями...

- \* Снимите все ювелирные украшения
- \* Не курите
- \* Надевайте защитные очки, резиновый фартук и резиновые перчатки
- \* Работайте в хорошо проветриваемой зоне
- \* Не допускайте, чтобы инструменты соприкасались более чем с одной клеммой аккумуляторной батареи одновременно
- \* ВСЕГДА перед заменой аккумуляторных батарей, в первую очередь отсоединяйте негативный (заземляющий) кабель с целью предотвращения образования искр.
- \* ВСЕГДА при установке аккумуляторных батарей подсоединяйте негативный кабель в последнюю очередь.

## ⚠ ОСТОРОЖНО!

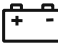

Если аккумуляторные батареи неправильно установлены и подсоединены, могут быть серьезно повреждены электрические компоненты машины.

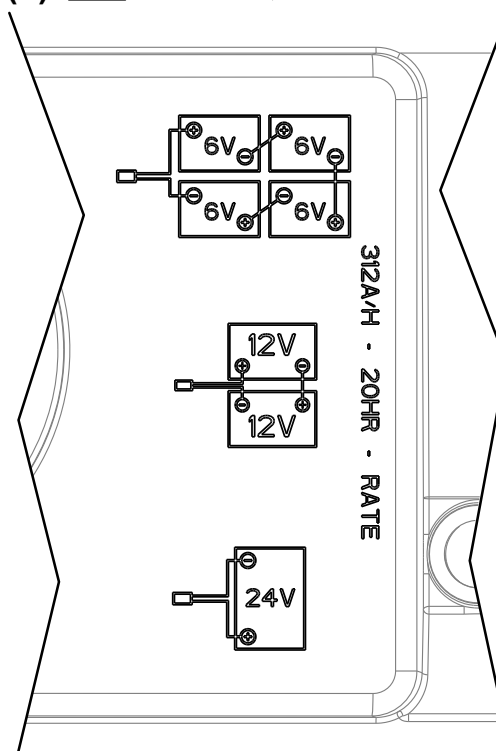
Установку аккумуляторных батарей должен производить специалист компании Nilfisk, квалифицированный электрик или производитель аккумуляторных батарей.

- 1 Выньте аккумуляторные батареи из транспортировочной упаковки и тщательно осмотрите на предмет трещин или других повреждений. Если обнаружено повреждение, свяжитесь с транспортной компанией, которая осуществила доставку, или с производителем аккумуляторных батарей для подачи искомого заявления о возмещении убытков.
- 2 Поверните переключатель-ключ (A) в положение (OFF) (выкл.) и выньте ключ.
- 3 Отключите соединитель для портативного батарейного источника питания (15).
- 4 Отклоните резервуар для отработанной жидкости в сторону, в зафиксированное положение. Снимите кабели для подключения аккумуляторных батарей, находящиеся внутри отсека для аккумуляторных батарей.
- 5 В комплект машины, поставляемой с завода, входит достаточное количество кабелей для установки четырех 6-вольтных батарей. Осторожно поместите аккумуляторные батареи в отсек для батарей и разместите их так, как изображено на Рис. 1. Закрепите аккумуляторные батареи как можно ближе к задней части машины.
- 6 Закрепите кабели, как изображено на рисунке. Разместите кабели так, чтобы крышки аккумуляторных батарей можно было легко снять для проведения работ по техническому обслуживанию аккумуляторных батарей.
- 7 Осторожно затяните гайки каждой клеммы аккумуляторных батарей, чтобы клемма не вращалась. Не затягивайте клеммы слишком сильно, так как это может затруднить их снятие для проведения последующих работ по техническому обслуживанию.
- 8 Нанесите на клеммы распылением покрытие для клемм аккумуляторных батарей (можно приобрести во многих магазинах, торгующих автозапчастями).
- 9 Поместите по одному черному резиновому чехлу на клеммы и подсоедините соединитель для портативного батарейного источника питания (15).

При замене батареи или зарядного устройства, пожалуйста, обратитесь в ближайший авторизованный сервисный центр для получения подходящей батареи, зарядного устройства и настроек машины, которые предохраняют повреждения батареи.

РИС. 1

312 AH @ 20 HR RATE  
(4)  MAX  158KG/348LB



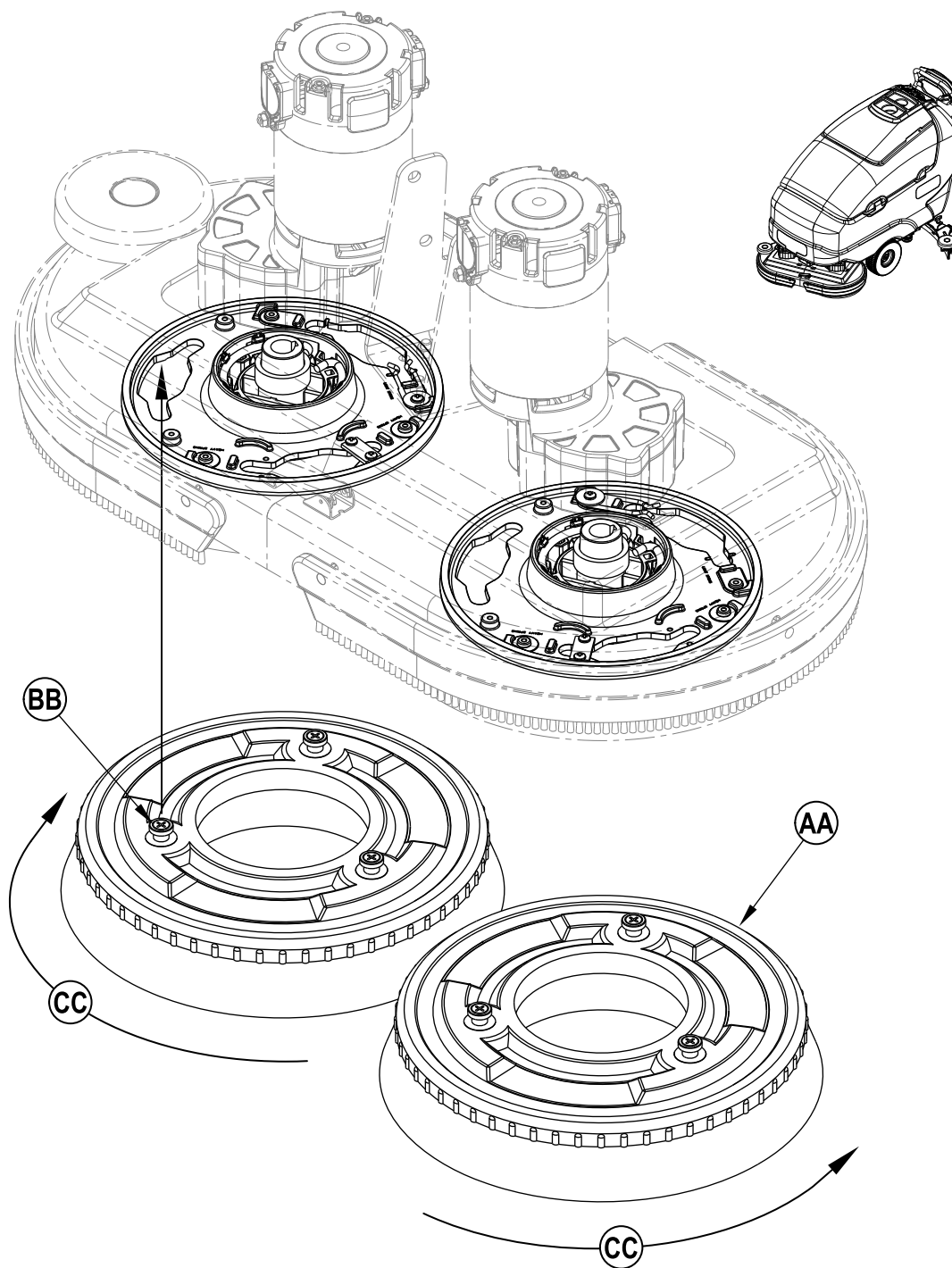
## УСТАНОВКА ЩЕТОК (ДИСКОВЫХ)

### ⚠ ОСТОРОЖНО!

Перед тем, как сменить щетки и открыть любую эксплуатационную панель, приведите переключатель-ключ в положение (O) (Выкл.).

- 1 Проверьте, находится ли узел со щетками (B) в ПОДНЯТОМ положении. Проверьте, выключен ли переключатель (A).
- 2 При использовании подушек, установите подушки в держатели подушек.
- 3 См. Рис. 2. Для установки щеток (AA) (или держателей подушек) совместите выступы (BB) на щетках с отверстиями в монтажной плите и поверните, чтобы закрепить их на месте (поворачивайте внешний край щетки по направлению к задней части машины, как изображено на рисунке (CC)).

РИС. 2



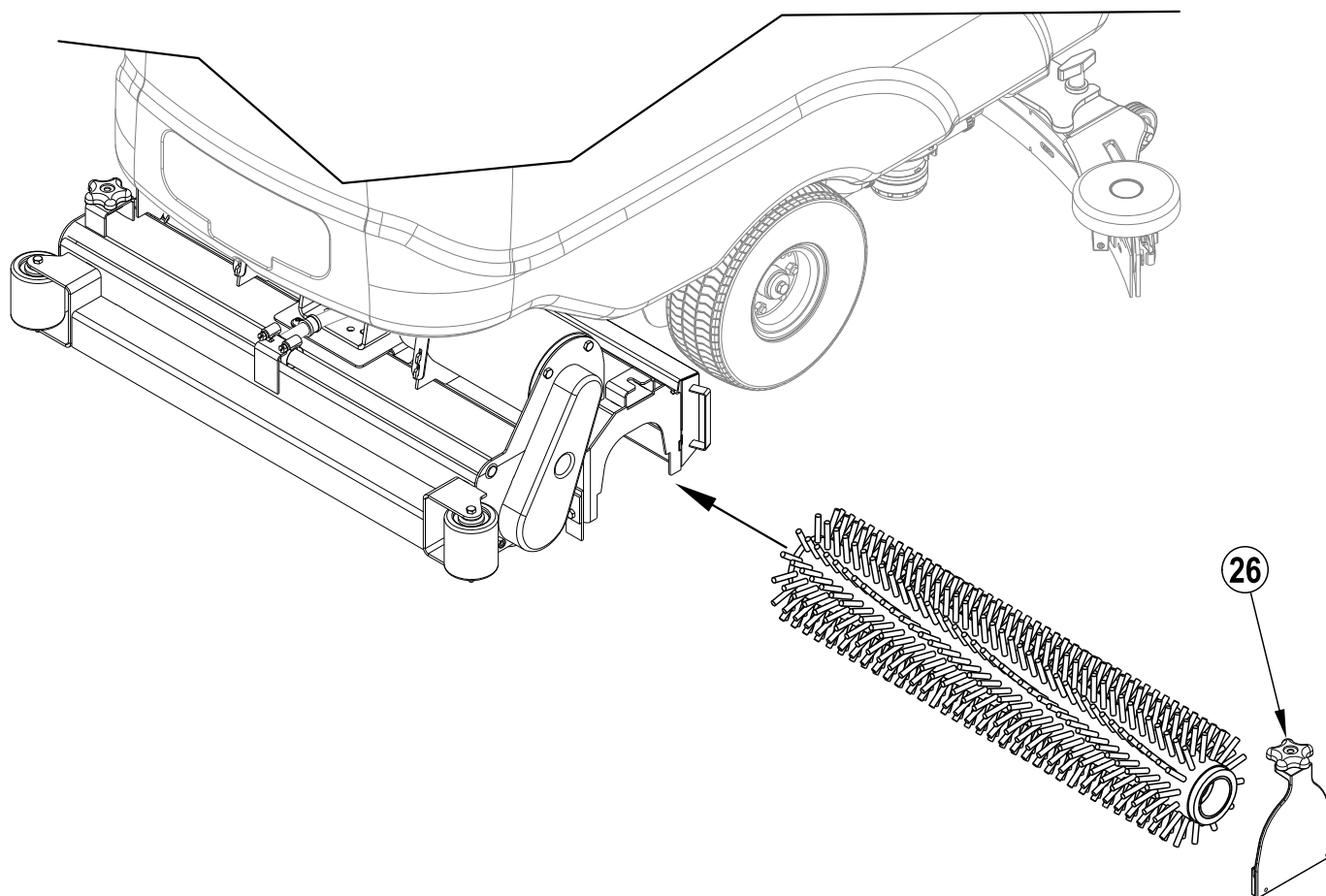
## УСТАНОВКА ЩЕТОК (ЦИЛИНДРИЧЕСКИХ)

### ⚠ ОСТОРОЖНО!

Перед тем, как сменить щетки и открыть любую эксплуатационную панель, приведите переключатель-ключ в положение (O) (Выкл.).

- 1 Проверьте, находится ли узел с щетками в ПОДНЯТОМ положении. Проверьте, выключен ли переключатель (A).
- 2 См. Рис. 3. Для того чтобы подобраться к щеткам, открутите черные ручки (по одной с каждой стороны), расположенные в верхней части блоков с холостыми шкивами (26) и снимите холостые шкивы. Поместите щетку в кожух, приподнимите, надавите и поверните, чтобы она уселась на место. Установите блоки с холостыми шкивами.

РИС. 3



## НАПОЛНЕНИЕ РЕЗЕРВУАРА ДЛЯ МОЮЩЕГО РАСТВОРА

Наполните резервуар для моющего раствора чистым раствором в количестве 25 галлонов (94,6 л). Не наполняйте резервуар для моющего раствора сверх расстояния в 7,5 см (3 дюйма) от нижнего края заливной горловины (1). Моющий раствор представляет собой смесь воды и химического моющего средства, подходящего для выполняемой работы. Всегда соблюдайте инструкции по разведению моющего средства, указанные на этикетке моющего средства. **ПРИМЕЧАНИЕ:** В машинах EcoFlex приготовление моющего раствора можно производить в резервуаре, а также можно использовать систему распределения моющего средства EcoFlex. При использовании системы распределения моющего средства EcoFlex, нельзя заливать в резервуар моющее средство, в резервуар следует заливать только чистую воду.

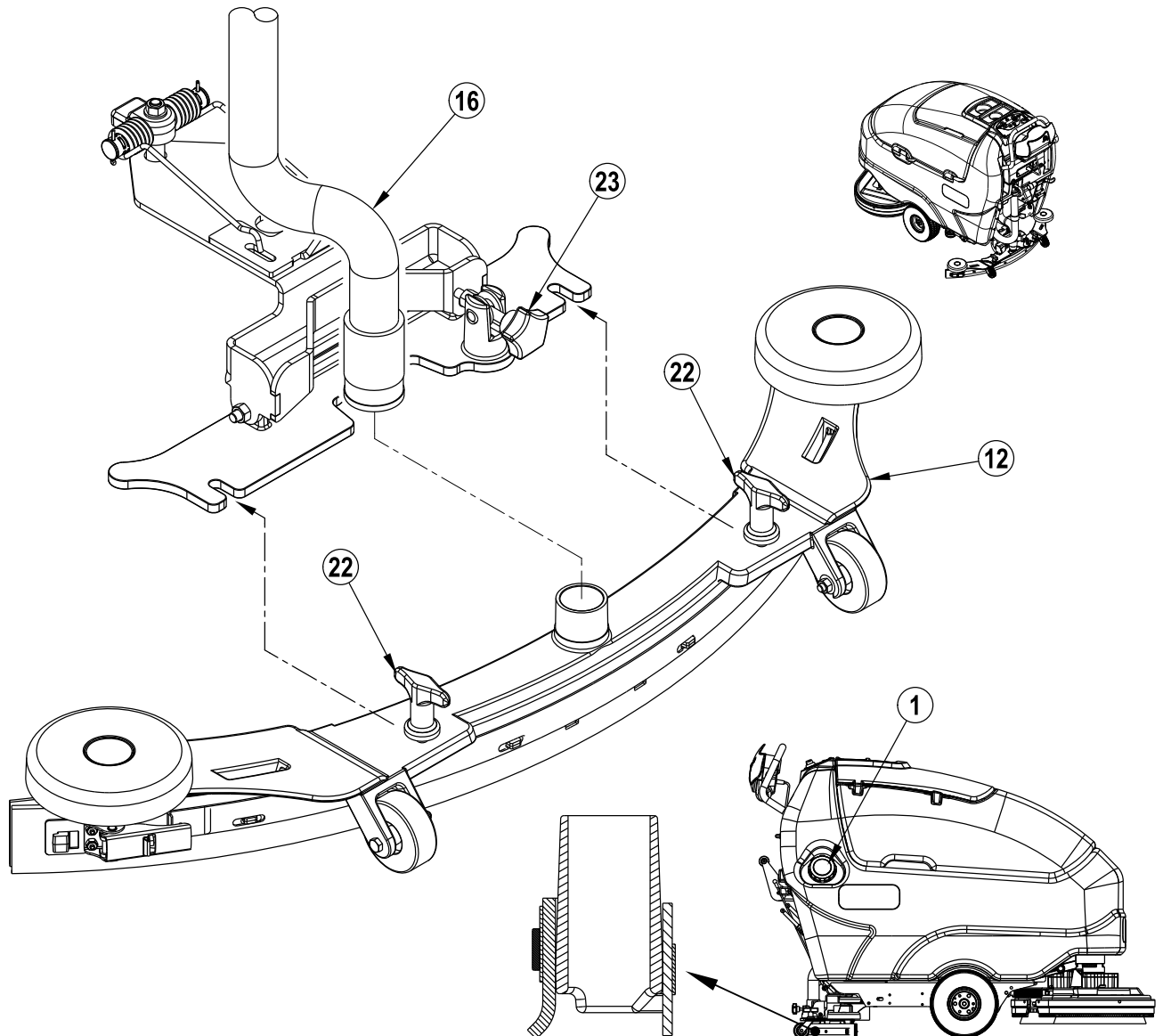
### **⚠ ОСТОРОЖНО!**

Используйте только жидкие невоспламеняющиеся моющие средства с низким пенообразованием, предназначенные для использования в автоматических поломоечных машинах. Температура воды не должна превышать 130 градусов по Фаренгейту (54,4 градуса по Цельсию).

## УСТАНОВКА СКРЕБКА

- 1 **См. Рис. 4.** Поместите скребок (12) на монтажную скобу для скребка и закрутите гайки для крепления скребка (22).
- 2 Подсоедините шланг для отработанной жидкости (16) к впускному отверстию скребка.
- 3 Опустите скребок, слегка продвиньте машину вперед и отрегулируйте наклон скребка с помощью регулировочных ручек (23) так, чтобы заднее лезвие скребка равномерно касалось пола по всей его ширине и было слегка изогнуто, как изображено на рисунке.

**РИС. 4**



## ПОДГОТОВКА И ИСПОЛЬЗОВАНИЕ СИСТЕМЫ РАСПРЕДЕЛЕНИЯ МОЮЩЕГО СРЕДСТВА (ТОЛЬКО МОДЕЛИ ЕСOFLEX)

### ОБЩИЕ ИНСТРУКЦИИ:

Нажатие и отпускание переключателя моющего средства (E) во время включенной системы раствора приведет к альтернативному включению и выключению системы моющего средства. При смене моющего средства, система должна быть очищена от используемого ранее средства. **ПРИМЕЧАНИЕ ПО ОБСЛУЖИВАНИЮ:** Перед очисткой, машину следует разместить над спускным отверстием в полу, так как в процессе очистки будет выливаться небольшое количество моющего средства.

### Очистка при замене моющего средства:

- 1 Отсоедините и выньте баллончик для моющего средства.
- 2 Включите переключатель (A). Нажмите и удерживайте переключатель подачи раствора (C) и переключатель моющего средства (E) в течение 3 секунд.  
**ПРИМЕЧАНИЕ:** После активизации, процесс занимает 10 секунд. Рассмотрите рисунок на следующей странице, на котором изображены индикаторы системы распределения моющего средства. Для очистки системы, как правило, достаточно одного цикла.

### Еженедельная очистка:

- 1 Отсоедините и выньте баллончик для моющего средства. Установите и закрепите баллончик, наполненный чистой водой.
- 2 Включите переключатель (A). Нажмите и удерживайте переключатель подачи раствора (C) и переключатель моющего средства (E) в течение 3 секунд.  
**ПРИМЕЧАНИЕ:** После активизации, процесс занимает 10 секунд. Рассмотрите рисунок на следующей странице, на котором изображены индикаторы системы распределения моющего средства. Для очистки системы, как правило, достаточно одного цикла.

Когда баллончик для моющего средства будет почти пустым, на индикаторной панели (F) загорится индикатор. Индикатор «Низкий уровень моющего средства» будет гореть до тех пор, пока Вы не восстановите систему. Как только загорится индикатор, Вы должны лишь залить бутылку моющего средства, объемом в один галлон, в баллончик для моющего средства, не беспокоясь об измерениях. **ПРИМЕЧАНИЕ:** Восстанавливайте систему только при заполненном баллончике. При замене баллончиков, индикатор «Низкий уровень моющего средства» будет точно отражать состояние, если новый баллончик имеет тот же уровень, что и баллончик, который вы заменили.

### Для восстановления системы:

- 1 Включите переключатель (A). Нажмите и удерживайте вместе переключатель увеличения подачи раствора (B) и переключатель уменьшения подачи раствора (D) в течение 3 секунд. Рассмотрите рисунок на следующей странице, на котором изображены индикаторы системы распределения моющего средства.

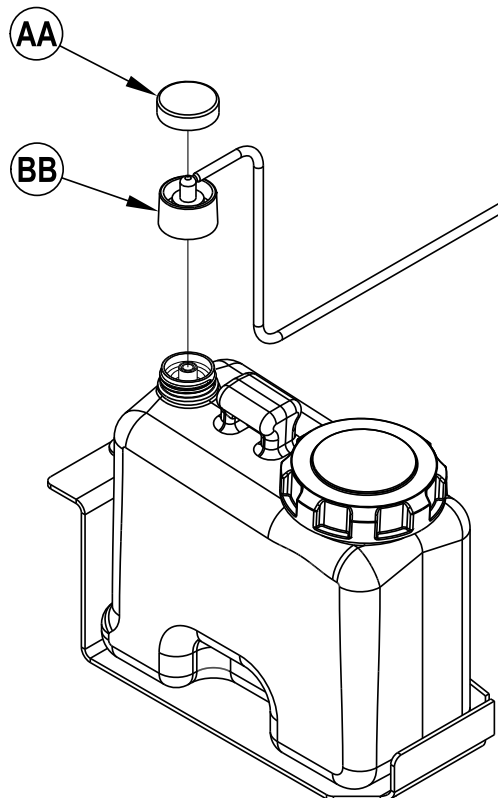
### Процентное соотношение чистящего средства:

- 1 Процентное соотношения чистящего средства стандартно составляет 0.25%. Чтобы изменить это соотношения, система распределения моющего средства должна быть выключена, затем нажмите и удерживайте включатель подачи чистящего средства (E) в течение 2 секунд. Индикатор чистящего средства начнет мигать, и каждое нажатие переключателя позволяет по очереди выбирать необходимый процент (3%, 2%, 1.5%, 1%, 0.8%, 0.66%, 0.5%, 0.4%, 0.3%, 0.25%). Когда на дисплее отобразится требуемый процент (F5), прекратите нажатия, и это значение зафиксируется через 5 секунд.

### СПЕЦИАЛЬНЫЕ ИНСТРУКЦИИ ПО БАЛЛОНЧИКАМ:

Залейте максимум 1.25 галлона (4.73 литра) моющего средства в баллончик. **ПРИМЕЧАНИЕ ПО ОБСЛУЖИВАНИЮ:** С целью предотвращения выплескивания моющего средства на машину, выньте баллончик для моющего средства из отсека перед его наполнением.

Рекомендуется использовать разные баллончики для каждого моющего средства, которые вы планируете использовать. На баллончиках имеются белые наклейки, на которых вы можете записывать наименование используемого средства. При установке нового баллончика, снимите крышку (AA) и поместите баллончик в отсек для моющего средства. Установите сухую крышку с зазором (BB) как показано на рисунке.

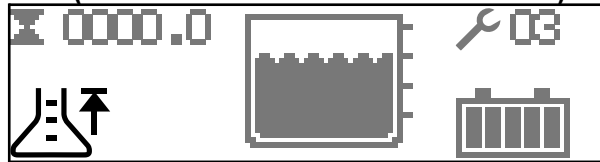




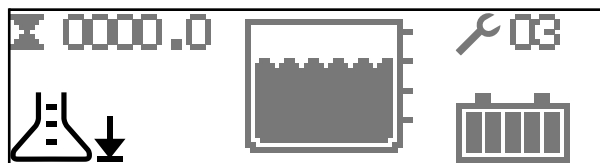
ПОДГОТОВКА И ИСПОЛЬЗОВАНИЕ СИСТЕМЫ РАСПРЕДЕЛЕНИЯ МОЮЩЕГО СРЕДСТВА  
(ТОЛЬКО МОДЕЛИ ECOFLEX)



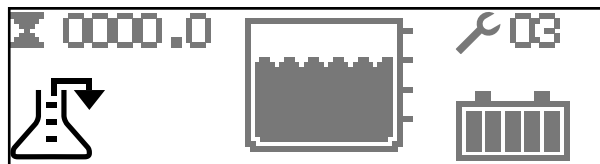
ПОЛНЫЙ УРОВЕНЬ  
(ВОССТАНОВЛЕНИЕ СИСТЕМЫ)



НИЗКИЙ УРОВЕНЬ МОЮЩЕГО СРЕДСТВА



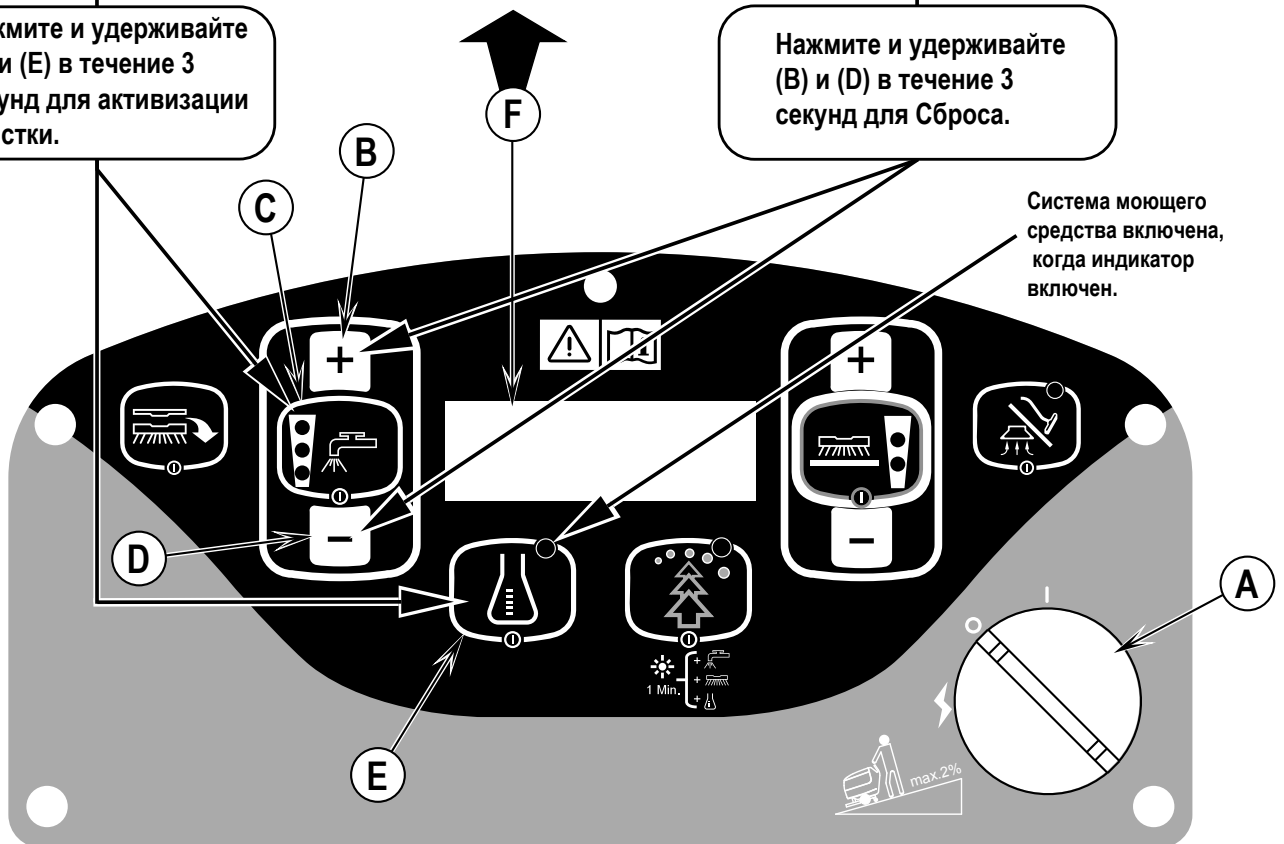
ОЧИСТКА СИСТЕМЫ



Нажмите и удерживайте (C) и (E) в течение 3 секунд для активизации очистки.

Нажмите и удерживайте (B) и (D) в течение 3 секунд для сброса.

Система моющего средства включена, когда индикатор включен.



## ВЛАЖНАЯ ЧИСТКА

### ВНИМАНИЕ!

Проверьте, знаете ли Вы назначение элементов управления и их функции. Находясь на пандусах или на наклонных плоскостях при полной загрузке, избегайте внезапных остановок. Избегайте крутых поворотов и разворотов. При съезде вниз с холмов двигайтесь на низкой скорости. Производите уборку только при подъеме (при въезде) по наклонной поверхности.

#### Режим промывки...

- 1 Выполните инструкции, представленные в разделе «Подготовка машины к эксплуатации» данного руководства.
- 2 Включите главный переключатель (A) (I). На панели управления загорятся индикаторы, проверьте показания индикатора состояния аккумуляторных батарей (F6) и счетчика времени эксплуатации (F1).
- 3 Для транспортировки машины в место проведения уборки нажмите на тумблер управления движением (29) по направлению вперед для движения вперед или потяните тумблер управления движением (29) назад для движения в обратном направлении. Изменяйте давление на тумблер управления движением (29) для достижения нужной скорости.  
**ПРИМЕЧАНИЕ:** Ручка управления ограничением скорости (30) используется для контроля максимальной скорости, как при движении вперед, так и при движении назад.
- 4 Нажмите на переключатель подачи моющего раствора (C) и удерживайте его в течение 5 секунд для предварительного увлажнения пола. **ПРИМЕЧАНИЕ:** Это необходимо сделать до включения моечного узла, который включается нажатием на переключатель ВКЛ./ВЫКЛ. (H).
- 5 После нажатия выключателя ВКЛ./ВЫКЛ. щетки (H), по умолчанию давление щетки будет установлено в нормальный режим (будет гореть один индикатор давления щетки). Используйте переключатель увеличения давления щеток (G) или переключатель уменьшения давления щеток (I) для изменения режима работы щетки на Стандартный и Усиленный. Для цилиндрических машин доступным является только одно измерение давления. Подача моющего средства автоматически отрегулируется и будет соответствовать давлению щетки.  
**ПРИМЕЧАНИЕ:** Интенсивность подачи раствора можно изменять независимо от режима прижима щетки с помощью нажатия переключателя увеличения подачи раствора (B) или переключателя уменьшения подачи раствора (D). Любая последующая установка давления щеток будет сбрасывать скорость подачи моющего раствора к значению, которое соответствует режиму прижима щетки.  
**ПРИМЕЧАНИЕ:** При нажатии на переключатель включения моечного узла (H) автоматически активизируются системы моечного узла, подачи моющего раствора, всасывающего агрегата, распределения моющего средства (в моделях EcoFlex). Любую систему можно отключить или включить снова во время режима мойки посредством нажатия на переключатель системы. Никаких других действий, кроме опускания скребка (12), не требуется.
- 6 Опустите скребок с помощью рычага подъема / опускания скребка (14).
- 7 Когда тумблер управления движением (29) находится в нейтральном положении, системы моечного узла, всасывающего агрегата, подачи моющего раствора и распределения моющего средства активизируются (модели EcoFlex), но не функционируют. Возьмитесь за рукоятку управления (2) и нажмите на тумблер управления движением (29) по направлению вперед для того, чтобы системы моечного узла, всасывающего агрегата, подачи моющего раствора и распределения моющего средства (модели EcoFlex) начали функционировать, и чтобы машина двигалась вперед. Для достижения наилучших результатов, передвигайте машину со скоростью медленного шага. Во время крутых разворотов, нажимайте на переключатель подачи моющего раствора (C) один раз для отключения подачи моющего раствора. Оттягивайте тумблер управления движением (29) назад для движения в обратном направлении. Во время движения машины в обратном направлении, щетки будут работать, однако не будет подаваться моющий раствор, и не будет распределяться моющее средство.

### ОСТОРОЖНО!

Чтобы не повредить пол, машина должна двигаться во время вращения щеток.

- 8 Осуществляя промывку, посматривайте иногда на поверхность за машиной, чтобы убедиться в том, что на поверхности не остается вода. Если на поверхности пола за машиной остается вода, это говорит о том, что, возможно, подается слишком много моющего раствора, или может быть переполнен резервуар для отработанного раствора, или необходимо отрегулировать положение скребка.
- 9 По умолчанию машина переходит в режим очистки EcoFlex (индикатор режима EcoFlex - ЗЕЛЕНЫЙ), при котором экономится раствор и моющее средство. Нажмите переключатель EcoFlex (J) для выхода из режима EcoFlex и временного увеличения давления щеток, подачи раствора и процентного соотношения моющего средства. Вследствие этого индикатор начнет мигать (ЖЕЛТЫМ ЦВЕТОМ) в течение одной минуты, а скорость подачи раствора, интенсивность прижима щеток и процентное соотношение моющего средства увеличатся на один уровень.  
**ПРИМЕЧАНИЕ:** Для машин, которые не имеют установленного моющего средства, нажатие переключателя EcoFlex активирует временное увеличение давления щеток и подачи раствора.  
**ПРИМЕЧАНИЕ:** Нажатие и удерживание переключателя системы EcoFlex (J) на протяжении 2 секунд приводит к отключению системы EcoFlex. Единственный способ возобновить работу системы – снова нажать на переключатель системы EcoFlex (J). Циклическое нажатие переключателя (A) не возобновит работу системы. Система EcoFlex будет функционировать, только если активирована система щеток (H).
- 10 Если поверхность пола слишком загрязнена, одного прохода может быть не достаточно, и может потребоваться режим "двойного прохода". Эта операция не отличается от операции промывки с использованием одного прохода, за исключением того, что во время первого прохода скребок поднимается в верхнее положение. Таким образом, моющий раствор остается на поверхности пола более продолжительное время. Второй проход выполняется по той же территории с опущенным скребком, который собирает моющий раствор.
- 11 Резервуар для отработанного раствора оснащен запорным поплавком (4), который выключает ВСЕ системы, кроме системы привода, при наполнении резервуара для отработанного раствора. При активизации данного поплавка, необходимо опорожнить резервуар для отработанного раствора. Машина не будет собирать воду или осуществлять чистку при активизированном поплавке.  
**ПРИМЕЧАНИЕ:** При активизированном переключателе в моделях «EcoFlex», погаснут все индикаторы, и на индикаторной панели загорится индикатор «Заполнен резервуар для отработанной жидкости» (F7).
- 12 Если оператор желает остановить чистку, или если резервуар для отработанной жидкости наполнен до предела; следует нажать переключатель ВКЛ./ВЫКЛ. щетки (H). Это автоматически остановит моторы щеток и поток моющего средства, а моечный узел поднимется в верхнее положение.  
**ПРИМЕЧАНИЕ:** Всасывающий агрегат отключится с интервалом в 10 секунд. Задержка необходима для сбора оставшейся воды без необходимости включать снова всасывающий агрегат.
- 13 Если необходимо, поднимите скребок при помощи рычага подъема / опускания скребка (14) и переместите машину к специально предназначенному «МЕСТУ СЛИВА» отработанной жидкости и опорожните резервуар для отработанной жидкости. Для опорожнения резервуара снимите сливной шланг резервуара для отработанной жидкости (24) с подвески и откройте крышку (держите шланг выше уровня воды в резервуаре для предотвращения внезапной и непроизвольной утечки отработанной воды). Можно пережать шланг резервуара для отработанной жидкости (24) для регулирования потока. Заполните резервуар для моющего раствора и продолжите уборку.

**ПРИМЕЧАНИЕ:** Проверьте надежность крепления крышки резервуара для отработанной жидкости (6) и сливного шланга резервуара для отработанного раствора (24), иначе машина не будет собирать воду надлежащим образом. При необходимости зарядки аккумуляторных батарей, загорится индикатор разрядки аккумуляторных батарей (F8) (модели EcoFlex), а через 30 секунд отключится двигатель всасывающего агрегата. Переместите машину в место технического обслуживания и перезарядите аккумуляторные батареи в соответствии с инструкциями, представленными в разделе, посвященном аккумуляторным батареям.

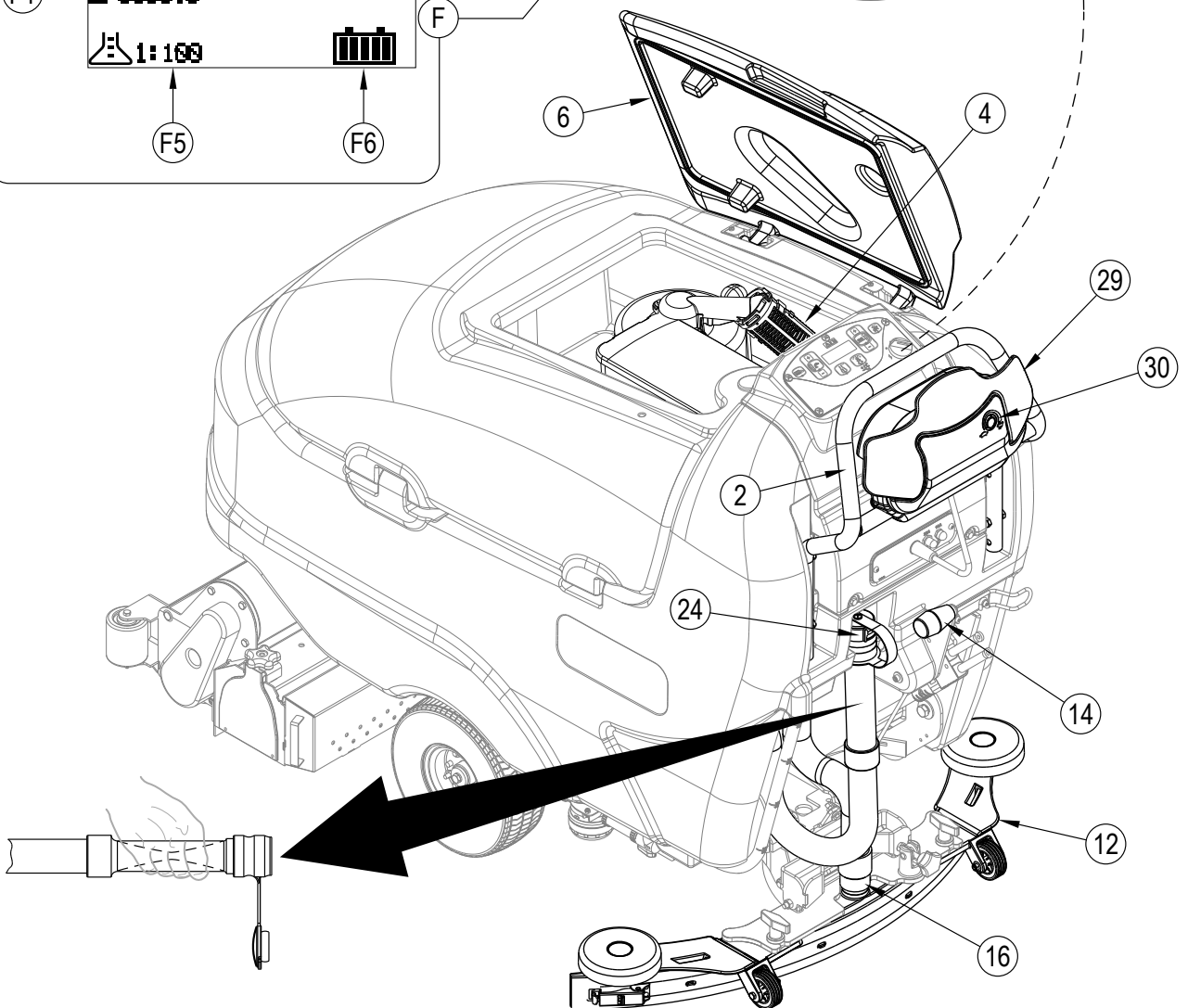
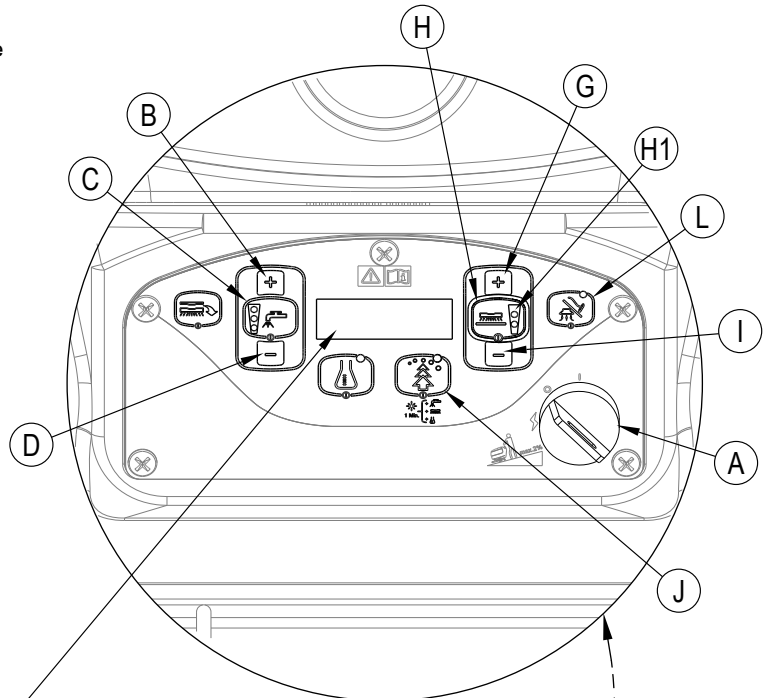
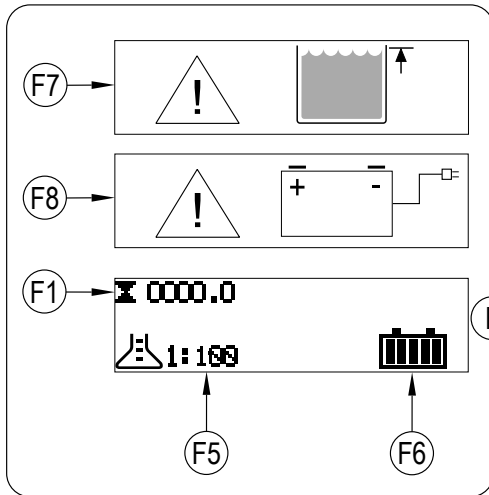
## ВЛАЖНАЯ УБОРКА

Для выполнения влажной уборки необходимо оснастить машину необходимыми дополнительными насадками.

- 1 Отсоедините шлаг для отработанной жидкости (16) от скребка (12).
- 2 Подсоедините подходящую насадку для сбора воды к шлангу (можно приобрести в компании Nilfisk).
- 3 Включите главный переключатель (A) в положение вкл.
- 4 Нажмите на переключатель пылесоса/насадки (L) (модели EcoFlex) один раз для включения двигателя всасывающего агрегата.  
Мотор всасывающего агрегата будет работать непрерывно до тех пор, пока Вы не нажмете снова на этот переключатель, чтобы выключить всасывающий агрегат.  
**ПРИМЕЧАНИЕ:** При активизации режима использования насадки, индикатор заполнения резервуара для отработанного раствора не будет функционировать.  
Поток отработанного раствора в резервуар перекрывается поплавком.

## ВЛАЖНАЯ ЧИСТКА

ПРИМЕЧАНИЕ ДЛЯ ОБСЛУЖИВАЮЩЕГО ПЕРСОНАЛА: Детальное описание функций всех рычагов управления и информацию о дополнительных возможностях ищите в руководстве по техническому обслуживанию.



## ПОСЛЕ ИСПОЛЬЗОВАНИЯ

- 1 Поднимите щетки (или подушки) и скребок. Переместите машину в место проведения технического обслуживания.
- 2 Поверните переключатель-ключ (A) в положение (OFF) (выкл.) и выньте ключ.
- 3 Для опорожнения резервуара для моющего раствора, вытяните сливной шланг резервуара для моющего раствора (13) с верхнего соединителя. Направьте шланг на сток, расположенный в полу, или в ведро. Ополосните резервуар чистой водой. Осмотрите шланги подачи моющего раствора, замените их в случае излома или повреждения.
- 4 Для опорожнения резервуара для отработанной жидкости, снимите сливной шланг резервуара для отработанной жидкости (24) с подвески и откройте крышку (держите шланг выше уровня воды в резервуаре для предотвращения внезапной и непроизвольной утечки отработанной воды). Можно пережать шланг резервуара для отработанной жидкости (24) для регулирования потока. Ополосните резервуар для запорно-выпускной поллавок (4) чистой водой. Осмотрите шланги резервуара для отработанной жидкости и всасывающего агрегата, замените их в случае излома или повреждения.
- 5 Снимите щетки или держатели подушек. Ополосните щетки или подушки теплой водой и повесьте их для просушки. Полностью высушите полировальные подушки перед использованием. **ПРИМЕЧАНИЕ:** Вы можете снять щетки вручную или автоматически, нажав на переключатель удаления щетки (K) (только дисковые модели EcoFlex).
- 6 Снимите скребок, ополосните его теплой водой и повесьте для просушки.
- 7 Ознакомьтесь с графиком технического обслуживания, представленным ниже, и выполните необходимые процедуры технического обслуживания перед тем, как поместить машину на хранение.

## ГРАФИК ТЕХНИЧЕСКОГО ОБСЛУЖИВАНИЯ

ЭЛЕМЕНТ ОБСЛУЖИВАНИЯ	Ежедневно	Один раз в неделю	Один раз в месяц	Один раз в год
Зарядка батарей	X			
Осмотр/чистка резервуаров и шлангов	X			
Проверка/чистка/ротация щеток/подушек	X			
Проверка/чистка скребка	X			
Осмотр/чистка запорного поплавка всасывающего агрегата	X			
Опорожнение/чистка поддона для мусора в резервуаре для отработанной жидкости	X			
Чистка бункера в цилиндрических системах	X			
Проверка уровня электролита в каждом элементе аккумуляторных батарей (не применяется для гелиевых аккумуляторных батарей)		X		
Проверка юбки кожуха моечного узла		X		
Проверка и чистка фильтра подачи моющего раствора		X		
Чистка коллектора моющего раствора в цилиндрических системах		X		
Чистка системы распределения моющего средства (только в моделях EcoFlex)		X		
Смазка машины			X	
* Проверка угольных щеток				X

\* Специалист компании Nilfisk должен проверять угольные щетки мотора всасывающего агрегата один раз в год или по истечении 300 часов эксплуатации машины. Угольные щетки мотора щеточного агрегата и мотора привода проверяются через каждые 500 часов эксплуатации машины или один раз в год.

**ПРИМЕЧАНИЕ:** Подробная информация по обслуживанию и запасным частям представлена в руководстве по техническому обслуживанию.

- 8 Храните машину в чистом, сухом месте.
- 9 Поверните переключатель-ключ (A) в положение (OFF) (выкл.) и выньте ключ.

## ТЕХНИЧЕСКОЕ ОБСЛУЖИВАНИЕ ДВИГАТЕЛЯ ВАСЫВАЮЩЕГО АГРЕГАТА

Дилер компании Nilfisk должен проверять угольные щетки мотора всасывающего агрегата один раз в год или по истечении 300 часов эксплуатации машины.

### ⚠ ВАЖНО!

Ремонт неисправности мотора, вызванной неправильным обслуживанием угольных щеток, не покрывается гарантией. Ознакомьтесь с текстом ограниченной гарантии.

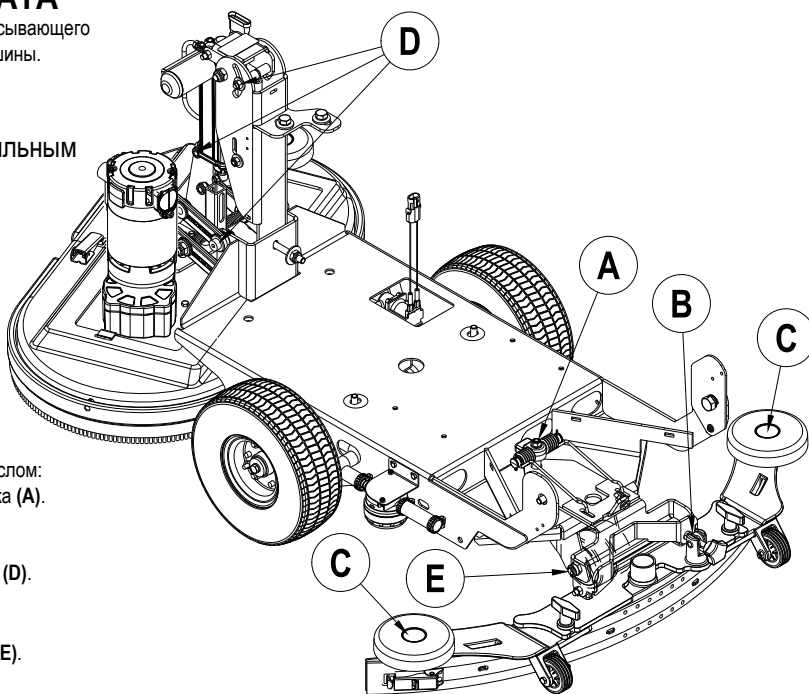
## СМАЗКА МАШИНЫ

Один раз в месяц смазывайте следующие узлы легким машинным маслом:

- Основные центры вращения для обеспечения сцепления скребка (A).
- Места резьбы рукояток регулировки наклона скребка (B).
- Скребок и колеса (C).
- Основные центры вращения для обеспечения сцепления щеток (D).
- Ролики бампера платформы моечного узла.

Один раз в квартал смазывайте следующие узлы:

- Шарнирные соединения заднего саморегулирующегося колеса (E).



## ЗАРЯДКА ВОДНО-ЛИТИЕВЫХ АККУМУЛЯТОРНЫХ БАТАРЕЙ

Модели EcoFlex – Заряжайте аккумуляторные батареи каждый раз, когда используется машина, или когда индикатор аккумуляторных батарей (F6) заполнен менее, чем на половину.

### ВНИМАНИЕ!

Не добавляйте дистиллированную воду перед зарядкой аккумуляторных батарей.

Зарядку аккумуляторных батарей производите в хорошо проветриваемой зоне

Не курите при зарядке аккумуляторных батарей.

**При работе с аккумуляторными батареями...**

- \* Снимите все ювелирные украшения
- \* Не курите
- \* Надевайте защитные очки, резиновый фартук и резиновые перчатки
- \* Работайте в хорошо проветриваемой зоне
- \* Не допускайте, чтобы инструменты соприкасались более чем с одной клеммой аккумуляторной батареи одновременно
- \* ВСЕГДА перед заменой аккумуляторных батарей, в первую очередь отсоединяйте отрицательный (заземляющий) кабель с целью предотвращения образования искр.
- \* ВСЕГДА при установке аккумуляторных батарей подсоединяйте отрицательный кабель в последнюю очередь.

**Если Ваша машина поставляется со встроенным зарядным устройством для зарядки аккумуляторных батарей, произведите следующие операции:**

Выключите переключатель (A). Размотайте электрический шнур, расположенный сбоку от встроенного зарядного устройства и вставьте вилку шнура в заземленную розетку. Ознакомьтесь с руководством по использованию продукта OEM для получения подробных операционных инструкций.

**Если Ваша машина поставляется без встроенного зарядного устройства для зарядки аккумуляторных батарей, произведите следующие операции:**

Отсоедините аккумуляторные батареи от машины и вставьте соединитель зарядного устройства в соединитель портативного источника питания аккумуляторных батарей (15). Выполните инструкции по применению зарядного устройства. ПРИМЕЧАНИЕ ДЛЯ ОБСЛУЖИВАЮЩЕГО ПЕРСОНАЛА: Убедитесь в том, что вы подсоединяете зарядное устройство к соединителю с прикрепленной к нему рукояткой.

### ОСТОРОЖНО!

Чтобы предотвратить повреждение поверхностей пола, всегда протирайте верхнюю часть аккумуляторных батарей после зарядки, чтобы убрать воду или кислоту с их поверхности.

## ПРОВЕРКА УРОВНЯ ЭЛЕКТРОЛИТА В АККУМУЛЯТОРНЫХ БАТАРЕЯХ

Проверяйте уровень электролита в аккумуляторных батареях, по крайней мере, один раз в неделю.

После зарядки аккумуляторных батарей, снимите вентиляционные колпачки и проверьте уровень электролита в каждом элементе аккумуляторных батарей. Добавьте дистиллированную или деминерализованную воду (продается во многих магазинах автомобильных запчастей) для наполнения каждого элемента до индикатора уровня (или до уровня свыше 10 мм от верхнего края сепараторов). Не переполняйте аккумуляторные батареи!

### ОСТОРОЖНО!

Если аккумуляторные батареи переполнены, кислота может пролиться на пол.

Прикрутите вентиляционные колпачки. Промойте верхнюю часть аккумуляторных батарей содовым раствором (2 столовые ложки соды на 1 л воды).

## ЗАРЯДКИ ГЕЛИЕВЫХ АККУМУЛЯТОРНЫХ БАТАРЕЙ (VRLA)

Модели EcoFlex – Заряжайте аккумуляторные батареи каждый раз, когда используется машина, или когда индикатор аккумуляторных батарей (F6) заполнен менее, чем на половину.

### ВНИМАНИЕ!

Зарядку аккумуляторных батарей производите в хорошо проветриваемой зоне

Не курите при зарядке аккумуляторных батарей.

**При работе с аккумуляторными батареями...**

- \* Снимите все ювелирные украшения
- \* Не курите
- \* Надевайте защитные очки, резиновый фартук и резиновые перчатки
- \* Работайте в хорошо проветриваемой зоне
- \* Не допускайте, чтобы инструменты соприкасались более чем с одной клеммой аккумуляторной батареи одновременно
- \* ВСЕГДА перед заменой аккумуляторных батарей, в первую очередь отсоединяйте отрицательный (заземляющий) кабель с целью предотвращения образования искр.
- \* ВСЕГДА при установке аккумуляторных батарей подсоединяйте отрицательный кабель в последнюю очередь.

### ОСТОРОЖНО!

Свинцово-кислотные аккумуляторные батареи (VRLA) будут обеспечивать превосходное функционирование и долгий срок службы ТОЛЬКО ПРИ ПРАВИЛЬНОЙ ПЕРЕЗАРЯДКЕ! Недостаточная зарядка или избыточная зарядка приведут к уменьшению срока службы аккумуляторных батарей и ухудшению их эффективности. Следите за НАДЛЕЖАЩИМ ИСПОЛНЕНИЕМ ИНСТРУКЦИЙ ПО ЗАРЯДКЕ! НЕ ПЫТАЙТЕСЬ ОТКРЫТЬ ДАННЫЕ АККУМУЛЯТОРНЫЕ БАТАРЕИ! Если батарея VRLA открыта, давление теряется, и окисляются пластины. ЕСЛИ АККУМУЛЯТОРНЫЕ БАТАРЕИ ОТКРЫТЫ, ГАРАНТИЯ АННУЛИРУЕТСЯ.

**Если Ваша машина поставляется со встроенным зарядным устройством для зарядки аккумуляторных батарей, произведите следующие операции:**

Выключите переключатель (A). Размотайте электрический шнур, расположенный сбоку от встроенного зарядного устройства и вставьте вилку шнура в заземленную розетку. Ознакомьтесь с руководством по использованию продукта OEM для получения подробных операционных инструкций.

**Если Ваша машина поставляется без встроенного зарядного устройства для зарядки аккумуляторных батарей, произведите следующие операции:**

Отсоедините аккумуляторные батареи от машины и вставьте соединитель зарядного устройства в соединитель портативного источника питания аккумуляторных батарей (15). Выполните инструкции по применению зарядного устройства. ПРИМЕЧАНИЕ ДЛЯ ОБСЛУЖИВАЮЩЕГО ПЕРСОНАЛА: Убедитесь в том, что вы подсоединяете зарядное устройство к соединителю с прикрепленной к нему рукояткой.

**ВАЖНО:** Убедитесь в том, что Вы располагаете зарядным устройством, предназначенным для зарядки гелиевых аккумуляторных батарей. Используйте только те зарядные устройства, которые «регулируются напряжением» или «ограничены по напряжению». НЕЛЬЗЯ использовать стандартные зарядные устройства постоянного тока или зарядные устройства постепенно ослабляющего тока. Рекомендуются использовать зарядное устройство с датчиком температуры, так как ручная регулировка не является точной и может привести к повреждению любой аккумуляторной батареи VRLA.

## ТЕХНИЧЕСКОЕ ОБСЛУЖИВАНИЕ СКРЕБКА

Если скребок оставляет узкие прожилки или воду, возможно, загрязнены или повреждены резиновые лезвия. Снимите скребок, промойте его в теплой воде и осмотрите резиновые лезвия. Замените или переверните резиновые лезвия, если они порезаны, порваны, деформированы или изношены.

**Для того, чтобы заменить или перевернуть внутреннее резиновое лезвие скребка...**

- 1 См. Рис. 5. Приподнимите механизм скребка над полом, а затем расщелкните Защелку для снятия лезвия заднего скребка (20) механизма скребка.
- 2 Снимите натяжные ремни (19).
- 3 Снимите внутреннее лезвие с центровочных пальцев (21).
- 4 Резиновое лезвие скребка имеет 4 рабочих края. Поверните лезвие так, чтобы чистый неповрежденный край был обращен к передней стороне машины. Замените лезвие, если все 4 края порезаны, порваны или изношены по большому радиусу.
- 5 Установите лезвие на место, выполняя данные инструкции в обратном порядке, и отрегулируйте наклон скребка.

**Для того, чтобы заменить или перевернуть переднее резиновое лезвие скребка...**

- 1 Приподнимите механизм скребка над полом, затем открутите (2) гайки с накаткой (22), расположенные в верхней части механизма скребка. Отсоедините шлаг для отработанной жидкости (16) и удалите механизм скребка (12).
- 2 Открутите рукоятку для снятия переднего лезвия скребка (AA), затем снимите натяжной ремень (AB) и резиновое лезвие.
- 3 Резиновое лезвие скребка имеет 4 рабочих края. Поверните лезвие так, чтобы чистый неповрежденный край был обращен к передней стороне машины. Замените лезвие, если все 4 края порезаны, порваны или изношены по большому радиусу.
- 4 Установите лезвие на место, выполняя данные инструкции в обратном порядке, и отрегулируйте наклон скребка.

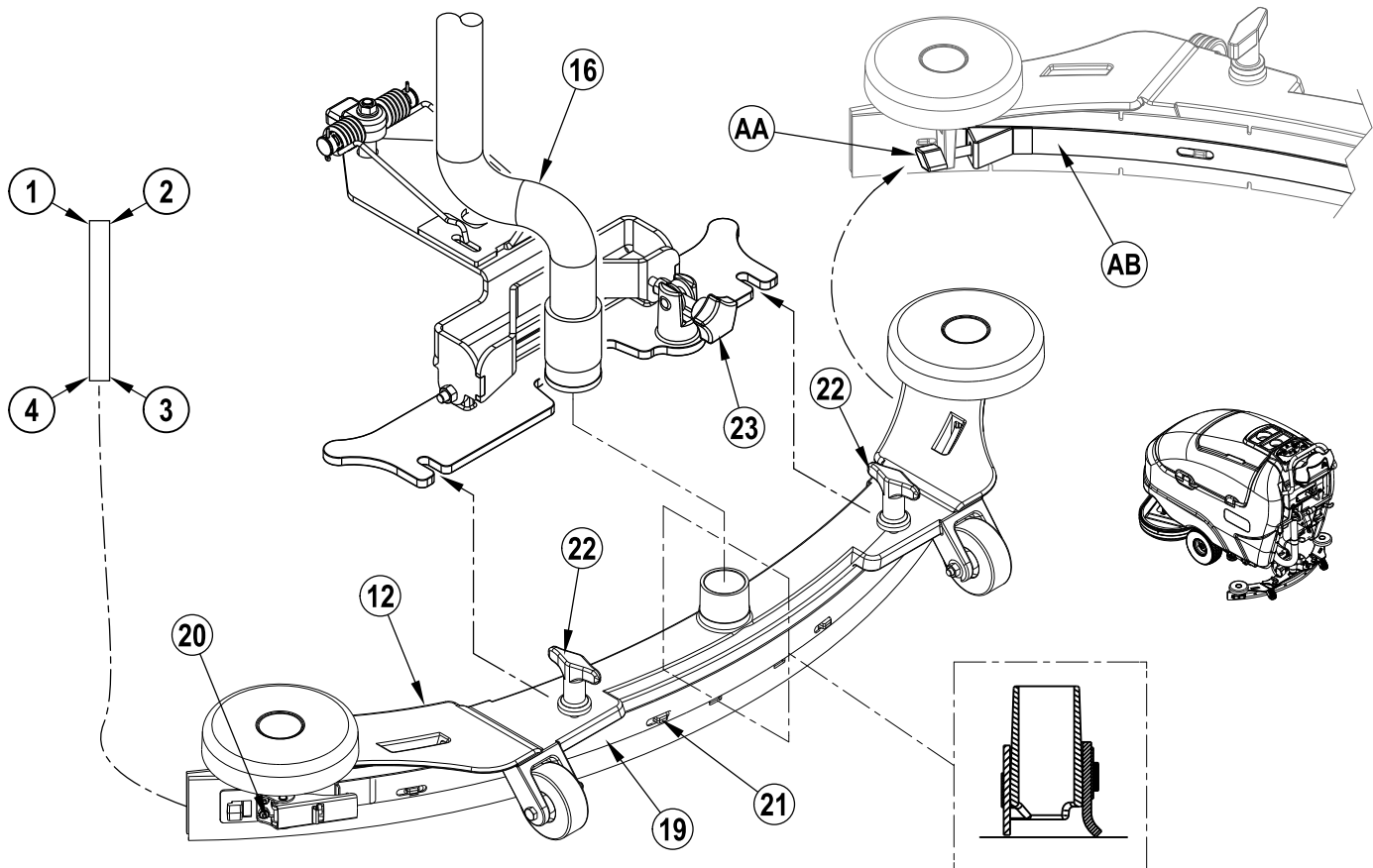
## РЕГУЛИРОВКА ПОЛОЖЕНИЯ СКРЕБКА

Регулируйте угол наклона скребка при переворачивании или замене резинового лезвия или в случае, если скребок не вытирает пол насухо.

**Для регулировки угла наклона скребка...**

- 1 Припаркуйте машину на ровной, гладкой поверхности и опустите скребок.
- 2 Медленно перемещая машину вперед, поверните регулировочную ручку скребка (23) так, чтобы внутреннее лезвие скребка равномерно согнулось по всей ширине скребка, как изображено ниже.

РИС. 5



## УСТРАНЕНИЕ ОСНОВНЫХ НЕПОЛАДОК

Неполадка	Возможная причина	Способ устранения
Плохой сбор воды	Порваны или изношены лезвия скребка	Переверните или замените
	Скребок в неправильном положении	Отрегулируйте, чтобы лезвия касались пола Равномерно по всей ширине
	Заполнен резервуар для отработанной жидкости	Опорожните резервуар для отработанной жидкости
	Протекает сливной шланг резервуара для отработанной жидкости	Закрепите крышку сливного шланга или замените
	Протекает прокладка крышки резервуара для отработанной жидкости	Замените прокладку / Хорошо закройте крышку
	На скребок намотался мусор	Почистите скребок
	Забился шланг всасывающего агрегата	Удалите мусор
	Используется слишком много моющего раствора	Отрегулируйте подачу раствора на панели управления
	Крышка пенного фильтра не на месте	Хорошо закройте крышку
Машина плохо промывает	Изношена щетка или прокладка	Переверните или замените щетки
	Используются неподходящие щетки или прокладки	Проконсультируйтесь с дилером Nilfisk
	Используется неподходящее моющее средство	Проконсультируйтесь с дилером Nilfisk
	Машина движется слишком быстро	Замедлите скорость движения
	Подается недостаточное количество моющего раствора	Увеличьте подачу раствора на панели управления
Недостаточная струя моющего раствора или закончился моющий раствор	Резервуар для моющего раствора пустой	Наполните резервуар для моющего раствора
	Засорены каналы подачи раствора, клапаны, фильтр или желоб	Промойте каналы подачи раствора, желоб и прочистите фильтр
	Закрыт клапан отключения подачи моющего раствора	Откройте клапан отключения подачи моющего раствора
	Не действует клапан соленоида подачи моющего раствора	Прочистите или замените клапан
Машина не едет	Отсоединился разъем аккумулятора	Отсоедините и подключите снова аккумуляторную батарею
	Неполадка в главном системном контроллере	Проверьте коды ошибок <b>(см. руководство по техническому обслуживанию)</b>
	Размыкание в 10А прерывателе	Проверьте на наличие короткого замыкания и восстановите прерыватель
Не работает колесо привода ВПЕРЕД/НАЗАД	Неполадка в контроллере скорости системы привода	Проверьте коды отказа <b>(см. руководство по сервисному обслуживанию)</b>
	Размыкание в 30 Ампер прерывателе	Проверьте мотор привода на перегрузку
	Разомкнута кнопка аварийной остановки	Переустановите выключатель аварийной остановки
Отключается всасывающий агрегат и на дисплее Индикатор показывает, что бак "ЗАПОЛНЕН", хотя резервуар для отработанной жидкости не наполнен	Засорен шланг скребка	Удалите мусор
	Собирается большие объемы воды на более высокой скорости движения	Замедлите скорость или отключите функцию автоматического Запирания <b>(см. руководство по техническому обслуживанию)</b>
Плохо подметает (Машина с цилиндрическими щетками)	Заполнен мусорный бункер	Опорожните и прочистите мусорный бункер
	Изношены щетки	Замените щетки
	Затвердела щетина на щетках	Переверните щетки
Не подается моющее средство (только модели EcoFlex)	Пустой баллончик для моющего средства.	Залейте моющее средство в баллончик
	Засорена или перегнута линия подачи моющего средства.	Промойте систему, выпрямите шланги для удаления перегибов
	Сухой уплотнительный колпачок на баллончике с моющим средством не герметичен.	Отрегулируйте положение колпачка
	Проводка насоса впрыска моющего средства отсоединена или направлена в обратном направлении	Подсоедините или пересоедините проводку

## ТЕХНИЧЕСКИЕ СПЕЦИФИКАЦИИ (установленные и протестированные на устройстве)

Модель		SC800-71	SC800-71C	SC800-86
№ модели		56112034	56112036	56112035
Напряжение, аккумуляторные батареи	В	24В	24В	24В
Емкость аккумуляторных батарей	Ач	312	312	312
Степень защиты		IPX4	IPX4	IPX4
Уровень звуковой мощности (IEC 60704-1)	дБ(А)	61	61	61
Уровень звуковой мощности (IEC 60704-1) погрешность	дБ(А)	3.0	3.0	3.0
Вес брутто	фунты/кг	1045 / 474.0	1065 / 483.1	1050 / 476.3
Транспорт вес	фунты/кг	1035 / 469.5	1055 / 478.5	1040 / 471.7
Максимальная нагрузка колеса на пол (Правое переднее)	psi N/mm <sup>2</sup>	73.5 / 0.507	75.3 / 0.519	74.0 / 0.510
Максимальная нагрузка колеса на пол (Левое переднее)	psi N/mm <sup>2</sup>	68.0 / 0.469	69.9 / 0.482	68.6 / 0.473
Максимальная нагрузка колеса на пол (Центральное заднее)	psi N/mm <sup>2</sup>	287.6 / 1.983	287.6 / 1.983	287.6 / 1.983
Вибрации на ручном управлении (ISO 5349-1)	м/с <sup>2</sup>	0.09	0.09	0.09
Вибрации на ручном управлении (ISO 5349-1) погрешность	м/с <sup>2</sup>	0.02	0.02	0.02
Способность преодолевать подъёмы, транспортировка		2% (1.15°)	2% (1.15°)	2% (1.15°)
Способность преодолевать подъёмы, очистка		2% (1.15°)	2% (1.15°)	2% (1.15°)

## СОСТАВ МАТЕРИАЛА

	ФУНТЫ	КГ
Алюминий	13.58	6.16
Резина	15.888	7.21
Пластик	23.037	10.45
Полиэтилен	116.4	52.79
Черный металл и медь		
Коробка передач	23	10.43
Мотор для щетки	17.25	7.82
Мотор для пылесоса	6	2.72
Другая электрика	19.41	8.80













# RoHS

## Exemplary list for Scrubber Dryers

部件名称	有害物质					
	铅 (Pb)	汞 (Hg)	镉 (Cd)	六价铬 (Cr (VI))	多溴联苯(PBB)	多溴二苯醚(PBDE)
电池	X	o	o	o	X	X
充电器	X	o	X	o	o	o
底盘	X	o	o	o	o	o
电子配件	X	o	X	o	X	X
软管	X	o	o	X	X	o
发动机	X	o	o	o	X	X
电源线	X	o	X	X	o	o
基础零件	o	o	o	X	o	o
控制器	X	o	o	o	o	o
处理/污水	o	o	o	o	X	X
刷子/扫帚	o	o	o	o	X	X
本表格依据 SJ/T 11364 的规定编制。						
O：表示该有害物质在该部件所有均质材料中的含量均在 GB/T 26572 规定的限量要求以下。						
X：表示该有害物质至少在该部件的某一均质材料中的含量超出 GB/T 26572 规定的限量要求。						

## NAMEPLATE

The Model Number (also known as Part Number) and Serial Number of your machine are shown on the Nameplate, located on the machine.

Date of Manufacture "Date Code" is marked on the nameplate. Date Code: A16, means January 2016.

This information is needed when ordering repair parts for the machine. Use the space below to note the Part Number and Serial Number of your machine for future reference.

PART NO. \_\_\_\_\_

SERIAL NO. \_\_\_\_\_

Overenstemmelseserklæring  
Declaration of conformity  
Konformitätserklärung  
Declaración de conformidad  
Atbilstības deklarācija  
Megfelelősségi nyilatkozat  
Certifikat o ustreznosti

Declaration de conformité  
Verklaring van overeenstemming  
Dichiarazione di conformità  
Vastavussertifikaat  
Deklaracja zgodności  
Försäkran om överensstämmelse

Samsvarserklæring  
Vaatimustenmukaisuusvakuutus  
Atitikties deklaracija  
Osvědčení o shodě  
Certifikát súladu

**Modell/ Modèle/ Model/ Malli/ Modelo/ Μοντέλο/ Modelo/ Modelis/Модель: Scrubber**  
**Type/ Τυππι/ Tipo/ Τύπος/ Tüüp/ Tipas/ Tips/ Typ/ Τίπος/ Тип/ Tip: SC800**

- D** Der Unterzeichner bestätigt hiermit dass die oben erwähnten Modelle gemäß den folgenden Richtlinien und Normen hergestellt wurden.
- GB** The undersigned certify that the above mentioned model is produced in accordance with the following directives and standards.
- DK** Undertegnede attesterer herved, at ovennævnte model er produceret i overensstemmelse med følgende direktiver og standarder.
- N** Undertegnede attesterer att ovennevnte modell är produsert i overensstemmelse med følgende direktiv og standarder.
- E** El abajo firmante certifica que los modelos arriba mencionados han sido producidos de acuerdo con las siguientes directivas y estandares.
- I** Il sottoscritto dichiara che i modelli sopra menzionati sono prodotti in accordo con le seguenti direttive e standard.
- EST** Allakirjutanu kinnitab, et ülalnimetatud mudel on valmistatud kooskõlas järgmiste direktiivide ja normidega.
- LV** Ar šo tiek apliecināts, ka augstākminētais modelis ir izgatavots atbilstoši šādām direktīvām un standartiem.
- CZ** Niže podepsaný stvrzuje, že výše uvedený model byl vyroben v souladu s následujícími směrnicemi a normami.
- SLO** Spodaj podpisani potrjuje, da je zgoraj omenjeni model izdelan v skladu z naslednjimi smernicami in standardi.
- F** Je soussigné certifie que les modèles ci-dessus sont fabriqués conformément aux directives et normes suivantes.
- NL** Ondergetekende verzekert dat de bovengenoemde modellen geproduceerd zijn in overeenstemming met de volgende richtlijnen en standaards.
- FIN** Allekirjoittaja vakuuttaa että yllämainittu malli on tuotettu seuraavien direktiivien ja standardien mukaan.
- S** Undertecknad intygar att ovannämnda modell är producerad i överensstämmelse med följande direktiv och standarder.
- GR** Ο κάτωθι υπογεγραμμένος πιστοποιεί ότι η παραγωγή του προαναφερθέντος μοντέλου γίνεται σύμφωνα με τις ακόλουθες οδηγίες και πρότυπα.
- P** A presente assinatura serve para declarar que os modelos supramencionados são produtos em conformidade com as seguintes directivas e normas.
- LT** Toliau pateiktu dokumentu patvirtinama, kad minėtas modelis yra pagamintas laikantis nurodytų direktyvų bei standartų.
- PL** Niżej podpisany zaświadcza, że wymieniony powyżej model produkowany jest zgodnie z następującymi dyrektywami i normami.
- H** Alulirottak igazoljuk, hogy a fent említett modellt a következő irányelvek és szabványok alapján hoztuk létre.
- SK** Dolu podpisaný osvedčuje, že hore uvedený model sa vyrába v súlade s nasledujúcimi smernicami a normami.

EC Low Voltage Directive 06/95/EEC  
EC EMC Directive 2004/108/EEC  
EC Machinery Directive 06/42/EC

EN 60335-1, EN 60335-2-72  
EN 61000, EN 50366  
EN 12100-1, EN 12100-2, EN 294, EN 349



6.5.2010

Don Legatt, Engineering Director  
Nilfisk, Inc.  
9435 Winnetka Ave North  
Minneapolis, MN 55445 USA

Nilfisk A/S  
Kornmarksvej 1  
DK-2605 Brøndby · Denmark



**Nilfisk A/S**  
Kornmarksvej 1 · DK-2605 Brøndby · Denmark  
Tel.: +45 43 23 81 00 · Fax: +45 43 43 77 00  
mail.com@nilfisk.com  
www.nilfisk.com

